

CKT NO.	1	2	3	4	5	6	7	8	9	TOTAL
CAPACITY(VA)										
CURRENT(A)	18.4	18.4	1.6	23.6	23.6	6.8	6.8			
LOAD(VA)	R									
	S									
	T									
LOAD NAME	切斷機 7HP 3ø 220V	切斷機 7HP 3ø 220V	澆盆吊臂 0.45KW(0.6HP) 3ø 220V	雙口磨粉機 9KW 3ø 220V	雙口磨粉機 9KW 3ø 220V	震動器電源 1.5KVA 1ø 220V	震動器電源 1.5KVA 1ø 220V	SPARE	SPARE	P:14.6HP 3KVA H:18KW

客戶 CUSTOMER: 大雅電氣股份有限公司

核准 APPROVED BY: 審核 CHECKED BY: 設計 DESIGNED BY: 繪圖 DRAWER:

星華機電股份有限公司
CHAN HUA MACHINERY & ELECTRIC CO. LTD.
TEL:(04)23581130 FAX:(04)23581140
廠址: 台中市南屯區工業 25 路 25 號

版次 REV: 修正摘要 SUMMARY 日期 DATE

圖名 TITLE: 系統單線圖

用途 USER: 般若科技股份有限公司般若(五廠)
新建工程(第二次變更設計)

設計課 洪志勇
設計課 謝啓彥
設計課 阮家豪
設計課 阮家豪
單位 DM: 釐米 (mm)

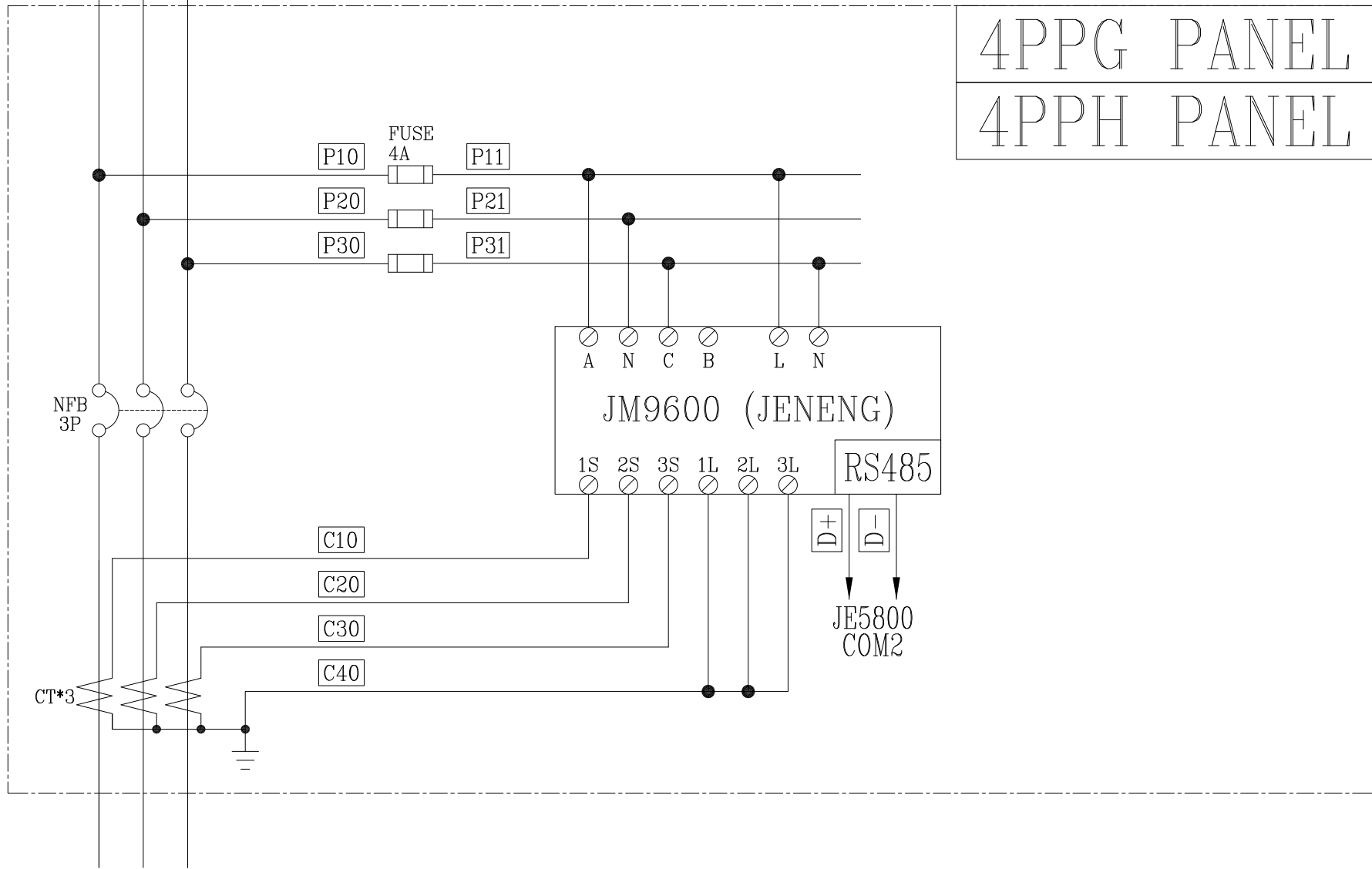
工號 WORKING NO.: 111041302 規劃日期 DATE: 111年04月20日
案號 DRAWING NO.: 比例 SCALE: ---:---

張數 SHEET NO.: /

圖號 DWG. NO.: A28 版次 REV.: A

3Ø3W 220V

R S T



4PPG PANEL
4PPH PANEL

客戶 CUSTOMER: 大雅電氣股份有限公司	核准 APPROVED BY:	審核 CHECKED BY:	設計 DESIGNED BY:	繪圖 DRAWER:	建華機電股份有限公司 CHAN-HUA MACHINERY & ELECTRIC CO., LTD. TEL: (04)23581130 FAX: (04)23581140 廠址: 台中市南屯區工業 25 路 25 號	版次 REV:	修正摘要 SUMMARY:	日期 DATE:	圖名 TITLE: 系統複線圖
用途 USER: 般若科技股份有限公司般若(五廠) 新建工程(第二次變更設計)					工號 WORKING NO.: 111041302	規劃日期 DATE: 111年04月20日	圖號 DWG. NO.: LB03	版次 REV: A	張數 SHEET NO.: /
<input type="checkbox"/> 保留圖				單位 DM: 釐米 (mm)	案號 DRAWING NO.:	比例 SCALE: ---:---			