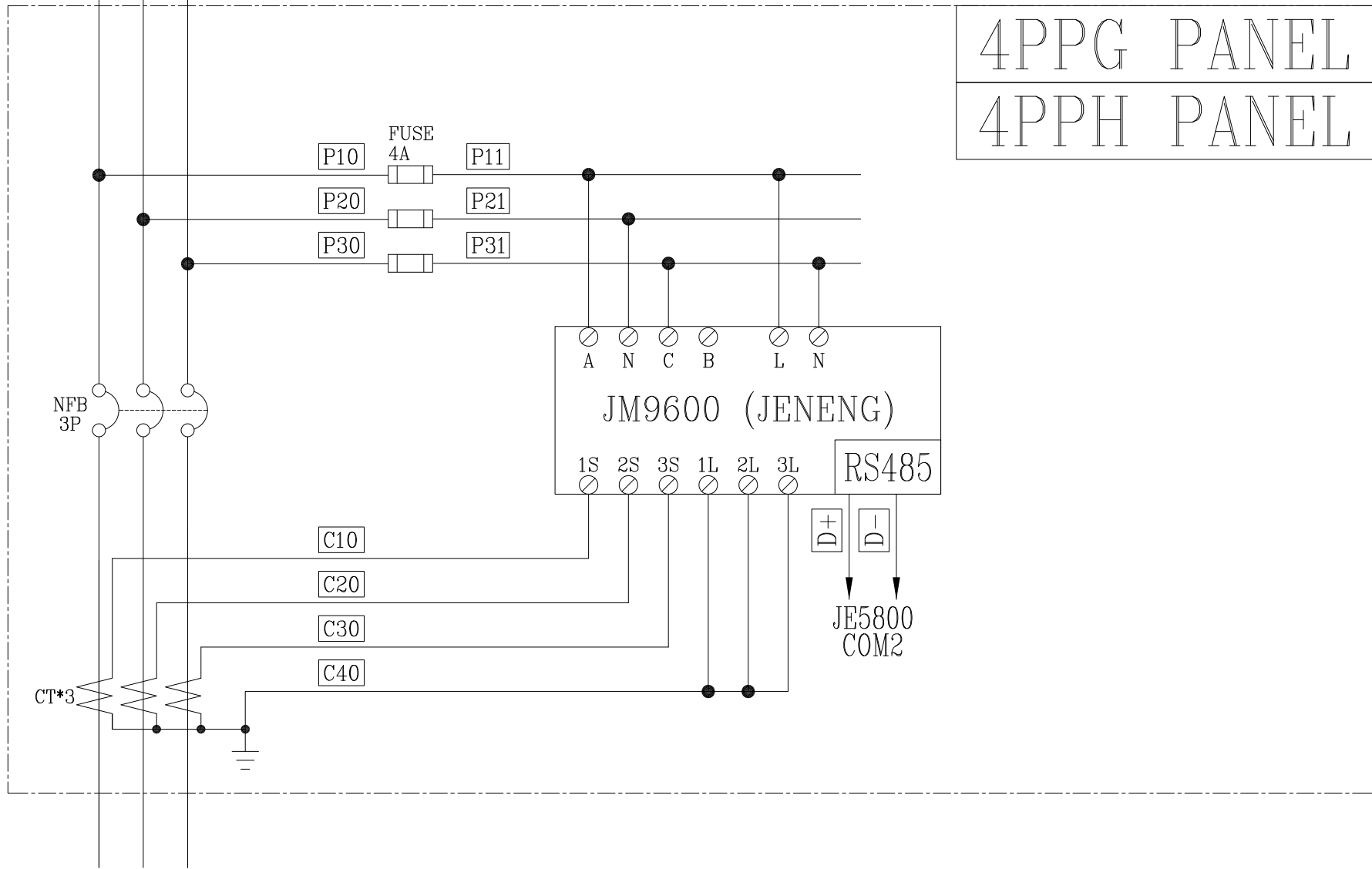


CKT NO.	1	2	3	4	5	6	7	8	9	10	11	12	TOTAL
CAPACITY (VA)													
CURRENT (A)	5.2	5.2	6.3	6.3	3.9	3.9	19.2	19.2	36.7	20.9			
LOAD (VA)	R												
	S												
	T												
LOAD NAME	油壓機 1.5KW(2HP) 3ø 220V	油壓機 1.5KW(2HP) 3ø 220V	內部冷卻水泵 1.8KW(2.4HP) 3ø 220V	內部冷卻水泵 1.8KW(2.4HP) 3ø 220V	外部冷卻水塔 1.1KW(1.5HP) 3ø 220V	外部冷卻水塔 1.1KW(1.5HP) 3ø 220V	外部冷卻水塔 5.5KW(7.3HP) 3ø 220V	外部冷卻水塔 5.5KW(7.3HP) 3ø 220V	滾筒噴砂機 10.5KW(14HP) 3ø 220V	天車 8HP 3ø 220V	SPARE	SPARE	P:48.4HP

客戶 CUSTOMER:	大雅電氣股份有限公司			核准 APPROVED BY:	審核 CHECKED BY:	設計 DESIGNED BY:	繪圖 DRAWER:	建華機電股份有限公司 CHAN HUA MACHINERY & ELECTRIC CO. LTD. TEL: (04)23581130 FAX: (04)23581140 廠址: 台中市南屯區工業 25 路 25 號	版次 REV	修正摘要 SUMMARY	日期 DATE	圖名 TITLE:	系統單線圖		
用途 USER:	般若科技股份有限公司般若(五廠) 新建工程(第二次變更設計)			<input checked="" type="checkbox"/> 設計課 洪志勇	<input checked="" type="checkbox"/> 設計課 謝啓彥	<input checked="" type="checkbox"/> 設計課 阮家豪	<input checked="" type="checkbox"/> 設計課 阮家豪		工號 WORKING NO.: 111041302	規劃日期 DATE: 111年04月20日			圖號 DWG. NO.:	A28	版次 REV.:
	<input type="checkbox"/> 保留圖			單位: 毫米 (mm)			案號 DRAWING NO.:	比例 SCALE:	---			張數 SHEET NO.:	/		

3Ø3W 220V

R S T



4PPG PANEL
4PPH PANEL

客戶 CUSTOMER:	大雅電氣股份有限公司	核准 APPROVED BY:	審核 CHECKED BY:	設計 DESIGNED BY:	繪圖 DRAWER:	建華機電股份有限公司 CHAN HUA MACHINERY & ELECTRIC CO., LTD. TEL: (04)23581130 FAX: (04)23581140 廠址: 台中市南屯區工業 25 路 25 號	版次 REV	修正摘要 SUMMARY	日期 DATE	圖名 TITLE:	系統複線圖
用途 USER:	般若科技股份有限公司般若(五廠) 新建工程(第二次變更設計)	<input type="checkbox"/> 保留圖 設計課 洪志勇	設計課 謝啓彥	設計課 阮家豪	設計課 阮家豪		工號 WORKING NO.: 111041302 規劃日期 DATE: 111年04月20日	案號 DRAWING NO.:	比例 SCALE: ---:---	圖號 DWG. NO.: LB03 張數 SHEET NO.: /	版次 REV: A