

| CKT NO. | 1 | 2 | 3 | 4 | 5 | 6 | 7 | 8 | 9 | TOTAL |
|---------------|-------------------------|------------------------|-----------------------|------------------------------|-------------------------|------------------------|-----------------------|-------|-------|------------------|
| CAPACITY (VA) | | | | | | | | | | |
| CURRENT (A) | | | | | | | | | | |
| LOAD (VA) | R | | | | | | | | | |
| | S | | | | | | | | | |
| | T | | | | | | | | | |
| LOAD NAME | 脫腊爐 102KW 3φ 380V | 小鍋爐 60KW 3φ 380V | 蒸腊爐 2KW 3φ 380V | 輸送帶 2.2KW(3HP) 3φ 380V | 脫腊爐 102KW 3φ 380V | 小鍋爐 60KW 3φ 380V | 蒸腊爐 2KW 3φ 380V | SPARE | SPARE | P:3HP H:328KW |

客戶 CUSTOMER: 大雅電氣股份有限公司

用途 USER: 般若科技股份有限公司般若(五廠)
新建工程(第二次變更設計)

| | | | |
|------------------------------|----------------|-----------------|------------|
| 核准 APPROVED BY: | 審核 CHECKED BY: | 設計 DESIGNED BY: | 繪圖 DRAWER: |
| 設計課 洪志勇 | 設計課 謝啓彥 | 設計課 阮家豪 | 設計課 阮家豪 |
| <input type="checkbox"/> 保留圖 | | 單位 DIM: 釐米 (mm) | |

建華機電股份有限公司
CHAN HUA MACHINERY & ELECTRIC CO. LTD.
TEL: (04) 23581130 FAX: (04) 23581140
廠址: 台中市南屯區工業 25 路 25 號

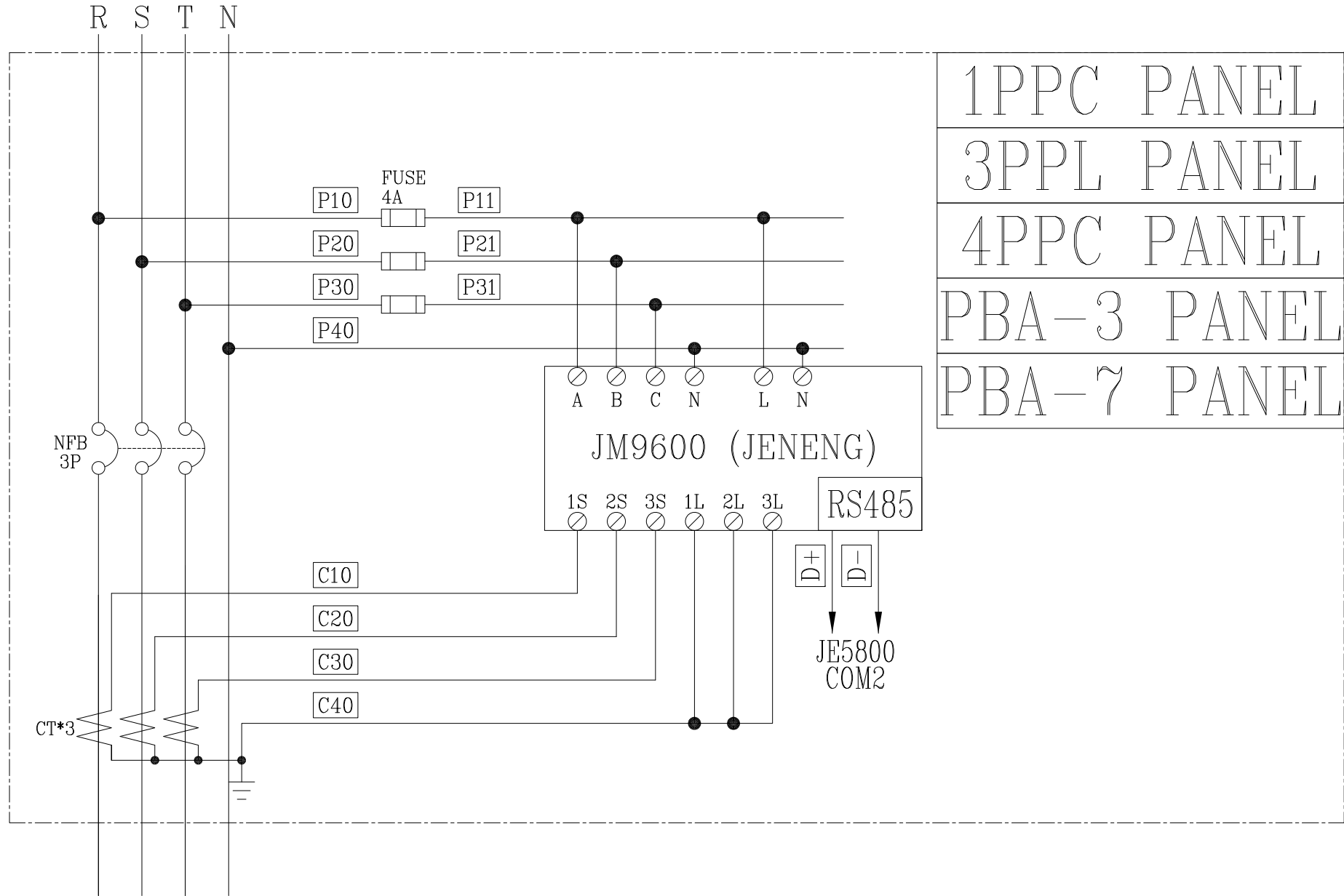
工號 WORKING NO.: 111041302 規劃日期 DATE: 111年04月20日

案號 DRAWING NO.: 比例 SCALE: ---:---

| | | |
|--------|--------------|---------|
| 版次 REV | 修正摘要 SUMMARY | 日期 DATE |
| | | |

| | | |
|---------------|-------|-----------|
| 圖名 TITLE: | 系統單線圖 | |
| 圖號 DWG. NO.: | A21 | 版次 REV: A |
| 張數 SHEET NO.: | / | |

3Ø4W 380-220V



- 1PPC PANEL
- 3PPL PANEL
- 4PPC PANEL
- PBA-3 PANEL
- PBA-7 PANEL

| | | | | | | | | | | |
|---|------------------------------|------------------------------|--------------------|------------------------------|--|-----------|-----------------|------------|----------------------|--------------|
| 客戶 CUSTOMER: 大雅電氣股份有限公司 | 核准 APPROVED BY: | 審核 CHECKED BY: | 設計 DESIGNED BY: | 繪圖 DRAWER: | 建華機電股份有限公司 CHAN HUA MACHINERY & ELECTRIC CO., LTD. TEL: (04)23581130 FAX: (04)23581140 廠址: 台中市南屯區工業 25 路 25 號 | 版次 REV | 修正摘要 SUMMARY | 日期 DATE | 圖名 TITLE: 系統複線圖 | |
| 用途 USER: 般若科技股份有限公司般若(五廠) 新建工程(第二次變更設計) | <input type="checkbox"/> 保留圖 | <input type="checkbox"/> 保留圖 | 單位 DM: 釐米 (mm) | 工號 WORKING NO.: 111041302 | 規劃日期 DATE: 111年04月20日 | | | | 圖號 DWG. NO.: LB01 | 版次 REV: A |
| | | | | 案號 DRAWING NO.: | 比例 SCALE: ---:--- | | | | 張數 SHEET NO.: / | |