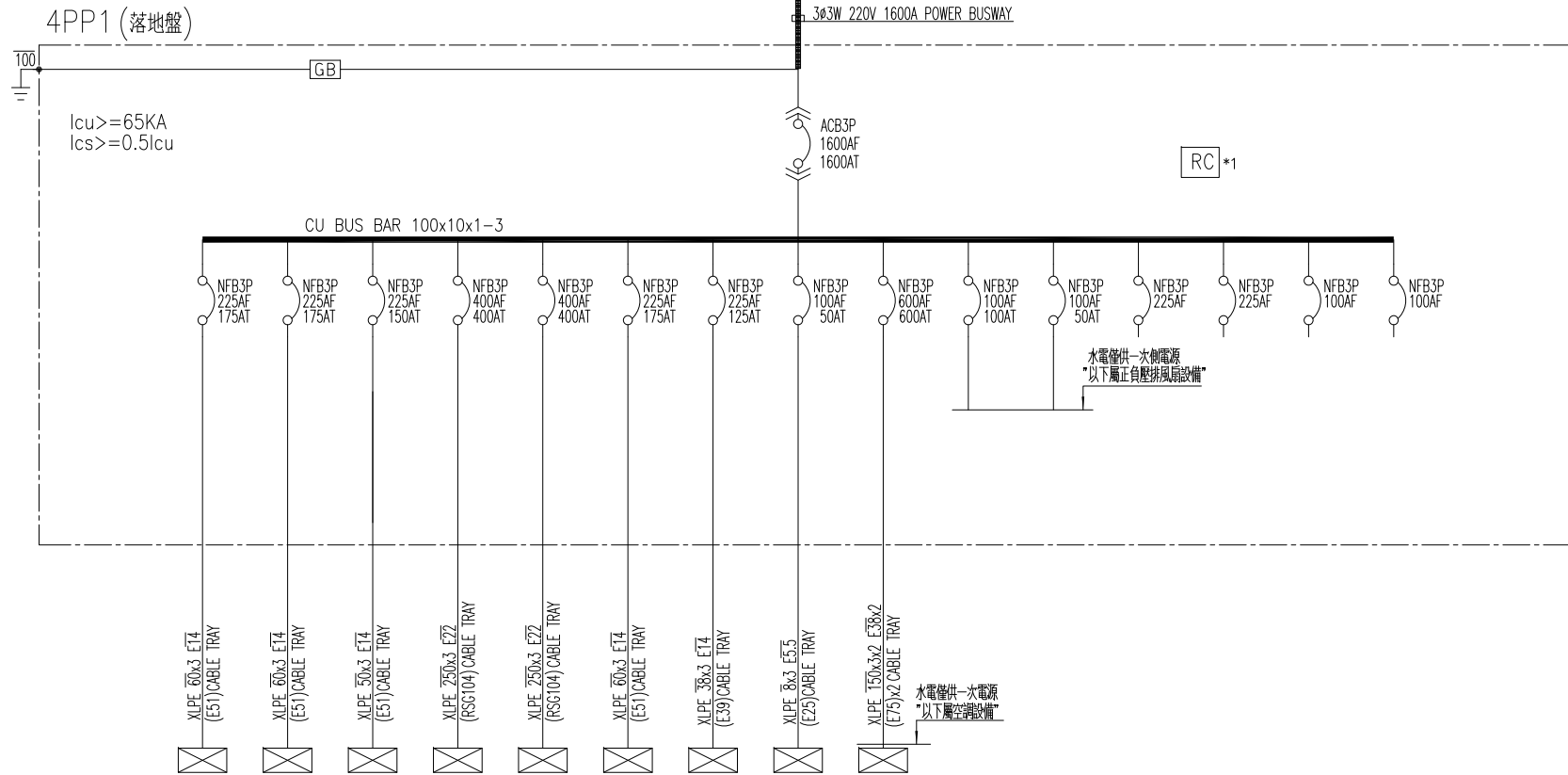


3φ3W 220V
1600A POWER BUSWAY
(7F)MP2B



CKT NO.	1	2	3	4	5	6	7	8	9	10	11	12	13	14	15	TOTAL
CAPACITY (VA)																
CURRENT (A)																
LOAD (VA)	R															
	S															
	T															
LOAD NAME	4PPA P:57.1HP	4PPB P:57.1HP	4PPD P:44.4HP	4PPE P:128HP	4PPF P:161.9HP	4PPG P:48.4HP	4PPH P:14.6HP 3KVA H:18KW	4F堆高機分電盤 15KW	ACPC P:200HP	(預留)4F正負壓 排風扇電源 1.5HP*15台 3φ 220V	(預留)5F正負壓 排風扇電源 1.5HP*9台 3φ 220V	SPARE	SPARE	SPARE	SPARE	P:783.5HP 3KVA H:33KW

TOTAL = (783.5HP) + 33KW + 3KVA = 819.5HP * (0.7同時使用率) = 573.65HP (1506A)

客戶 大雅電氣股份有限公司

核准 APPROVED BY: 審核 CHECKED BY: 設計 DESIGNED BY: 繪圖 DRAWER:

星華機電股份有限公司
CHAN HUA MACHINERY & ELECTRIC CO. LTD.
TEL: (04) 23581130 FAX: (04) 23581140
廠址: 台中市南屯區工業 25 路 25 號

版次 REV: 修正摘要 SUMMARY 日期 DATE

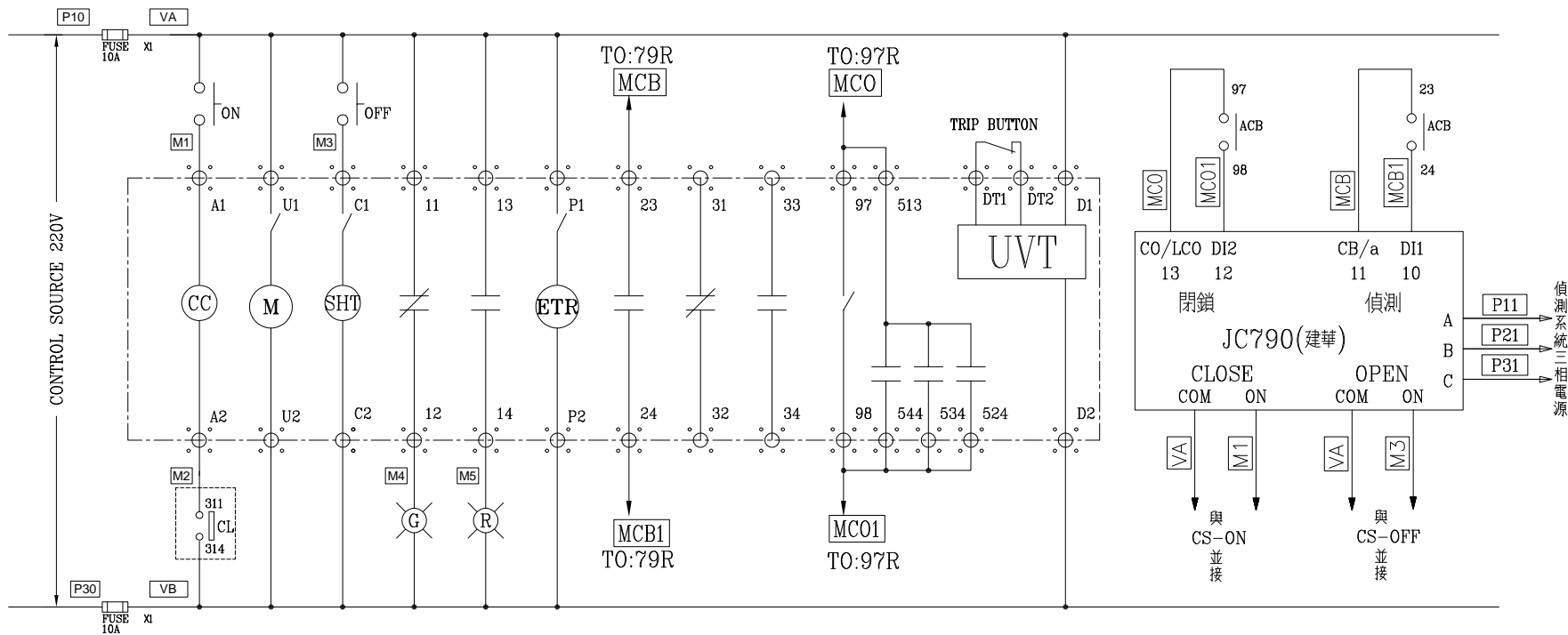
圖名 TITLE: 系統單線圖

用途 USER: 般若科技股份有限公司般若(五廠)
新建工程(第二次變更設計)

設計課 洪志勇
設計課 謝啓彥
設計課 阮家豪
設計課 阮家豪
單位 DM: 釐米 (mm)

工號 WORKING NO.: 111041302 規劃日期 DATE: 111年04月20日
案號 DRAWING NO.: 比例 SCALE: ---:---

圖號 DWG. NO.: A27 版次 REV.: A
張數 SHEET NO.: /



MITSUBISHI ACBM
MITSUBISHI ACBM
MITSUBISHI ACBM

3PP1 PANEL 總開關ACB
4PP1 PANEL 總開關ACB
7GP PANEL 總開關ACB

客戶 CUSTOMER:	大雅電氣股份有限公司	核准 APPROVED BY:	審核 CHECKED BY:	設計 DESIGNED BY:	繪圖 DRAWER:	 建華機電股份有限公司 CHAN HUA MACHINERY & ELECTRIC CO. LTD. TEL:(04)23581130 FAX:(04)23581140 CHAN-HUA 廠址:台中市南屯區工業 25 路 25 號 工號 WORKING NO.: 111041302 規劃日期 DATE: 111年04月20日 案號 DRAWING NO.: 比例 SCALE: ---:---	版次 REV	修正摘要 SUMMARY	日期 DATE	圖名 TITLE:	系統控制圖			
用途 USER:	般若科技股份有限公司般若(五廠) 新建工程(第二次變更設計)	設計課 洪志勇	設計課 謝啓彥	設計課 阮家豪	設計課 阮家豪						圖號 DWG. NO.:	LC01	版次 REV:	A
		<input type="checkbox"/> 保留圖		單位 DM:	釐米 (mm)						張數 SHEET NO.:	/		