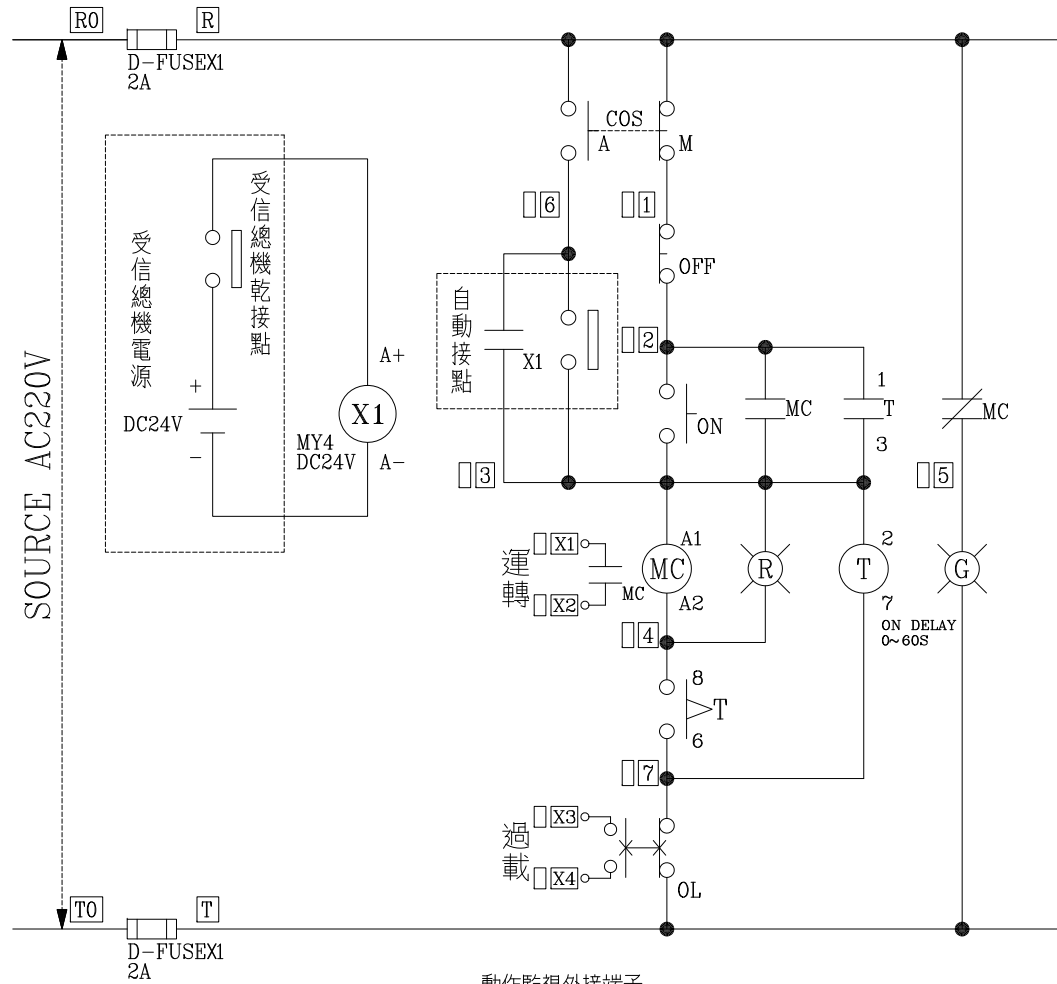


CKT NO.	1	TOTAL
CAPACITY(VA)		
CURRENT(A)		
LOAD(VA)	R	
	S	
	T	
LOAD NAME	4F消防排煙機 15HP	P:15HP

客戶 CUSTOMER:	大雅電氣股份有限公司			建華機電股份有限公司 CHAN HUA MACHINERY & ELECTRIC CO. LTD. TEL: (04) 23581130 FAX: (04) 23581140 廠址: 台中市南屯區工業 25 路 25 號	版次 REV	修正摘要 SUMMARY	日期 DATE	圖名 TITLE:	系統單線圖			
用途 USER:	般若科技股份有限公司般若(五廠) 新建工程(第二次變更設計)				工號 WORKING NO.:	111041302	規劃日期 DATE:	111年04月20日	圖號 DWG. NO.:	A29	版次 REV.:	A
	<input type="checkbox"/> 保留圖 設計課 洪志勇	<input type="checkbox"/> 審核 設計課 謝啓彥	<input type="checkbox"/> 設計 設計課 阮家豪		<input type="checkbox"/> 繪圖 設計課 阮家豪	案號 DRAWING NO.:	比例 SCALE:	---	張數 SHEET NO.:	/		



動作監視外接端子

過門端子						外部控制				MC			
R	T	2	3	4	5	6	3	6	A+A-	X1	X2	X3	X4

盤內線號重複時,請於線號前
加分組別如A組B.C....E.F.....

運轉
監視
過載
監視

盤名	迴路	編號
4PFC	1	A

客戶 CUSTOMER: 大雅電氣股份有限公司	核准 APPROVED BY: []	審核 CHECKED BY: []	設計 DESIGNED BY: []	繪圖 DRAWER: []	建華機電股份有限公司 CHAN HUA MACHINERY & ELECTRIC CO.,LTD. TEL:(04)23581130 FAX:(04)23581140 廠址:台中市南屯區工業 25 路 25 號	版次 REV	修正摘要 SUMMARY	日期 DATE	圖名 TITLE: 系統控制圖
用途 USER: 般若科技股份有限公司般若(五廠) 新建工程(第二次變更設計)	設計課 洪志勇	設計課 謝啓彥	設計課 阮家豪	設計課 阮家豪		工號 WORKING NO.: 111041302	規劃日期 DATE: 111年04月20日	圖號 DWG. NO.: LC06	版次 REV: A
<input type="checkbox"/> 保留圖	單位 DM: 釐米 (mm)		案號 DRAWING NO.:	比例 SCALE: ---:---		張數 SHEET NO.:	/		