

CKT NO.	1	2	3	4	5	6	7	8	9	10	11	12	TOTAL
CAPACITY (VA)													
CURRENT (A)													
LOAD (VA)	R												
	S												
	T												
LOAD NAME	電燈 33W-6 12W-12 9W-1, 30VA-6	電燈 13W*2-9 6.5W*2-2	電燈 13W*2-20	電燈 13W*2-23	高天井燈 115W-6	高天井燈 115W-6	高天井燈 115W-4	高天井燈 115W-6	高天井燈 115W-3	緊急照明專用 迴路	SPARE	SPARE	L:4.844KVA

客戶 CUSTOMER: 大雅電氣股份有限公司

核准 APPROVED BY: 設計 DESIGNED BY: 繪圖 DRAWER:

星華機電股份有限公司
CHAN HUA MACHINERY & ELECTRIC CO. LTD.
TEL: (04) 23581130 FAX: (04) 23581140
廠址: 台中市南屯區工業 25 路 25 號

版次 REV: 修正摘要 SUMMARY:

日期 DATE: 圖名 TITLE:

系統單線圖

用途 USER: 般若科技股份有限公司般若(五廠)
新建工程(第二次變更設計)

設計課 設計課 設計課 設計課
洪志勇 謝啓彥 阮家豪 阮家豪

保留圖

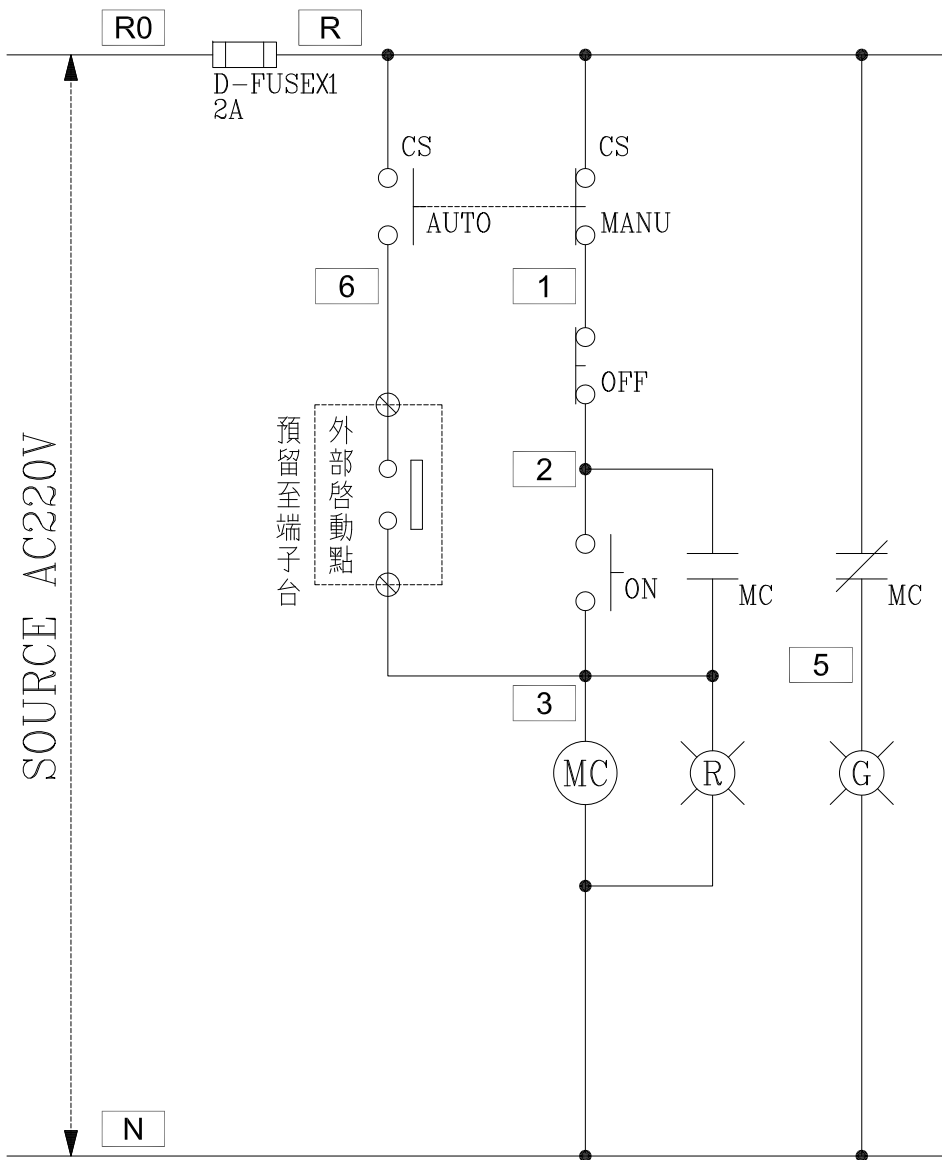
單位 DIM: 釐米 (mm)

工號 WORKING NO.: 111041302 規劃日期 DATE: 111年04月20日

案號 DRAWING NO.: 比例 SCALE: ---:---

圖號 DWG. NO.: A22 版次 REV.: A

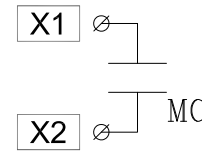
張數 SHEET NO.: /



過門端子

TB	R
TB	N
TB	2
TB	3
TB	5
TB	6
TB	

運轉狀態



監控端子

TB	X1
TB	X2

盤內線號重複時,請於線號前加分組別如A組B.C....E.F.....

盤名	迴路	編號
1LA	3,4,5	A,B,C
1LB	1,2,3,4,5	A,B,C,D,E
1LC	1,2,3,4,5	A,B,C,D,E
4LC	5,6,7,8,9	A,B,C,D,E

客戶 CUSTOMER: 大雅電氣股份有限公司	核准 APPROVED BY: [Signature]	審核 CHECKED BY: [Signature]	設計 DESIGNED BY: [Signature]	繪圖 DRAWER: [Signature]	<p>建華機電股份有限公司 CHAN HUA MACHINERY & ELECTRIC CO., LTD. TEL: (04)23581130 FAX: (04)23581140 廠址: 台中市南屯區工業 25 路 25 號</p>	版次 REV	修正摘要 SUMMARY	日期 DATE	圖名 TITLE: 系統控制圖
用途 USER: 般若科技股份有限公司般若(五廠) 新建工程(第二次變更設計)	設計課 洪志勇	設計課 謝啓彥	設計課 阮家豪	設計課 阮家豪		工號 WORKING NO.: 111041302	規劃日期 DATE: 111年04月20日	圖號 DWG. NO.: LC05	版次 REV: A