

製程設備管線配置
(屬二次水電工程)

CKT NO.	1	2	3	4	5	6	7	8	9	TOTAL
CAPACITY (VA)										
CURRENT (A)	19.7	2.6	62.9	26.2	26.2	26.2	26.2			
LOAD (VA)	R									
	S									
	T									
LOAD NAME	高速車床 5.6KW(7.5HP) 3φ 220V	噴砂機 1HP 3φ 220V	銑孔機 18KW(24HP) 3φ 220V	擴孔機 7.5KW(10HP) 3φ 220V	CNC 7.5KW(10HP) 3φ 220V	CNC 7.5KW(10HP) 3φ 220V	油壓機 7.5KW(10HP) 3φ 220V	SPARE	SPARE	P:72.5HP

客戶 CUSTOMER: 大雅電氣股份有限公司

核准 APPROVED BY: 審核 CHECKED BY: 設計 DESIGNED BY: 繪圖 DRAWER:

星華機電股份有限公司
CHAN HUA MACHINERY & ELECTRIC CO. LTD.
TEL: (04) 23581130 FAX: (04) 23581140
廠址: 台中市南屯區工業 25 路 25 號

版次 REV: 修正摘要 SUMMARY 日期 DATE

圖名 TITLE: 系統單線圖

用途 USER: 般若科技股份有限公司般若(五廠)
新建工程(第二次變更設計)

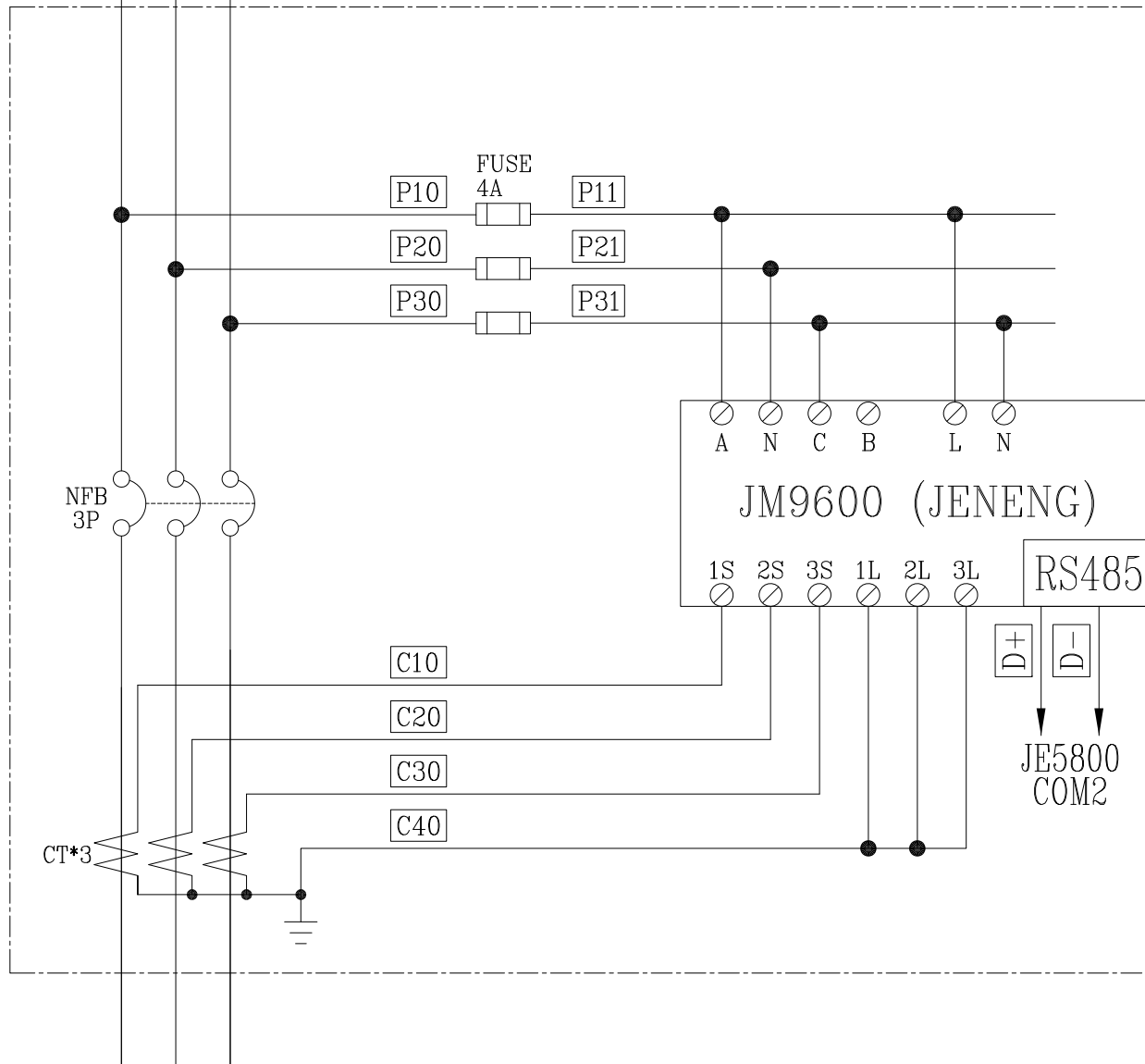
設計課 設計課 設計課 設計課
洪志勇 謝啓彥 阮家豪 阮家豪
 保留圖 單位 DM: 釐米 (mm)

工號 WORKING NO.: 111041302 規劃日期 DATE: 111年04月20日
案號 DRAWING NO.: 比例 SCALE: ---:---

圖號 DWG. NO.: A14 版次 REV.: A
張數 SHEET NO.: /

3Ø3W 220V

R S T



3PPF PANEL
3PPG PANEL
3PPH PANEL
3PPI PANEL
3PPJ PANEL
3PPK PANEL
3PPM PANEL
3PPN PANEL
3PPO PANEL
3PPP PANEL

客戶 CUSTOMER: 大雅電氣股份有限公司	核准 APPROVED BY: 設計課 洪志勇	審核 CHECKED BY: 設計課 謝啓彥	設計 DESIGNED BY: 設計課 阮家豪	繪圖 DRAWER: 設計課 阮家豪	<p>建華機電股份有限公司 CHAN HUA MACHINERY & ELECTRIC CO., LTD. TEL: (04)23581130 FAX: (04)23581140 廠址: 台中市南屯區工業 25 路 25 號</p>	版次 REV	修正摘要 SUMMARY	日期 DATE	圖名 TITLE: 系統複線圖
用途 USER: 般若科技股份有限公司般若(五廠) 新建工程(第二次變更設計)	<input type="checkbox"/> 保留圖 單位 DM: 釐米 (mm)					工號 WORKING NO.: 111041302	規劃日期 DATE: 111年04月20日	圖號 DWG. NO.: LB02	版次 REV: A
					案號 DRAWING NO.:	比例 SCALE: ---:---	張數 SHEET NO.: /		