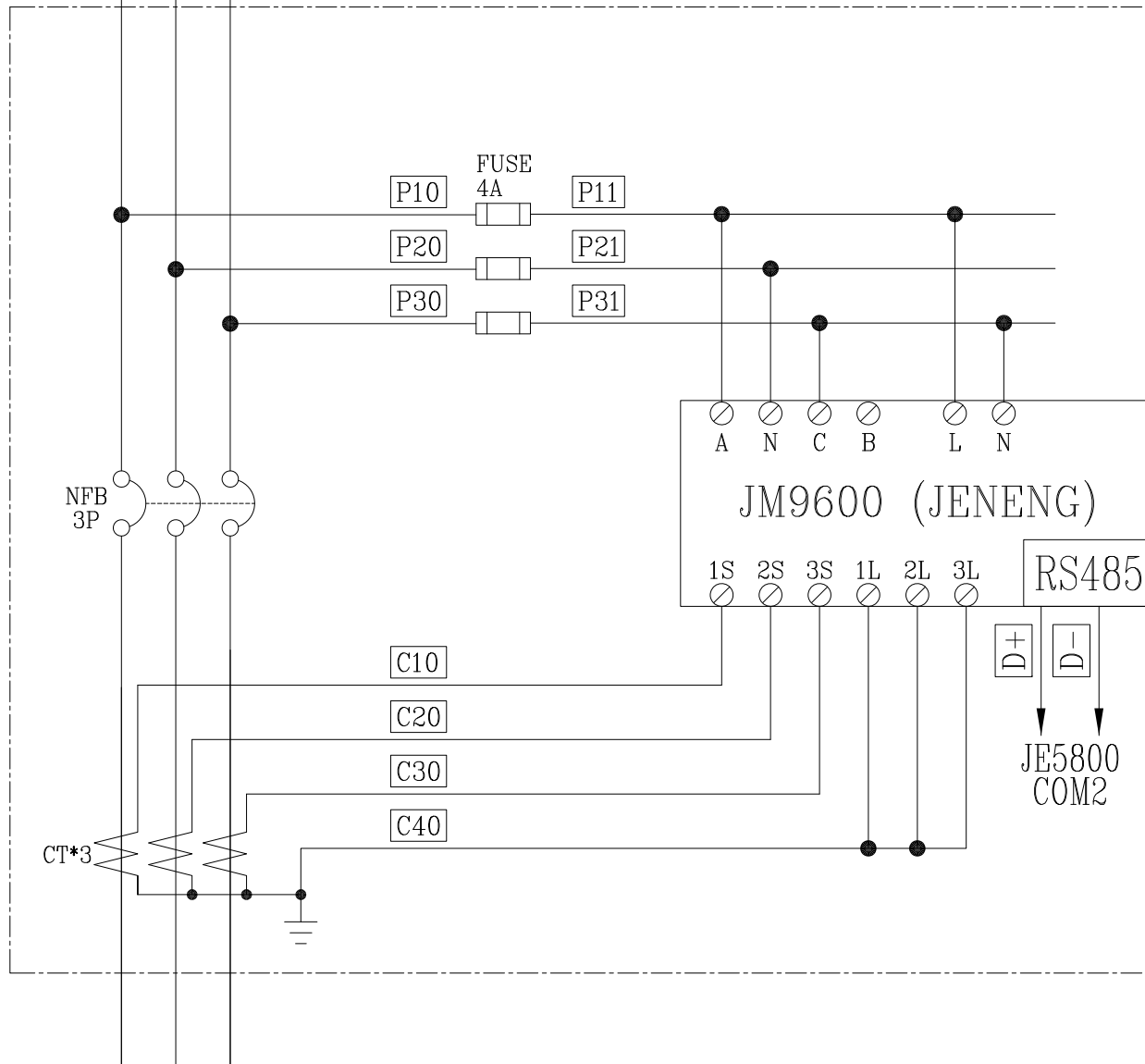


CKT NO.	1	2	3	4	5	6	7	8	TOTAL
CAPACITY(VA)									
CURRENT(A)	19.7	2.6	62.9	26.2	26.2	26.2			
LOAD(VA)	R								
	S								
	T								
LOAD NAME	高速車床 5.6KW(7.5HP) 3φ 220V	噴砂機 1HP 3φ 220V	鉗孔機 18KW(24HP) 3φ 220V	擴孔機 7.5KW(10HP) 3φ 220V	CNC 7.5KW(10HP) 3φ 220V	CNC 7.5KW(10HP) 3φ 220V	SPARE	SPARE	P:62.5HP

客戶 CUSTOMER:	大雅電氣股份有限公司				星華機電股份有限公司 CHAN HUA MACHINERY & ELECTRIC CO. LTD. TEL:(04)23581130 FAX:(04)23581140 廠址:台中市南屯區工業 25 路 25 號	版次 REV	修正摘要 SUMMARY	日期 DATE	圖名 TITLE:	系統單線圖		
用途 USER:	般若科技股份有限公司般若(五廠) 新建工程(第二次變更設計)					工號 WORKING NO.: 111041302 案號 DRAWING NO.:	規劃日期 DATE: 111年04月20日 比例 SCALE: ---:---			圖號 DWG. NO.:	A14	版次 REV.:
	<input type="checkbox"/> 保留圖				單位 DIM: 釐米 (mm)				張數 SHEET NO.:	/		

3Ø3W 220V

R S T



3PPF PANEL
3PPG PANEL
3PPH PANEL
3PPI PANEL
3PPJ PANEL
3PPK PANEL
3PPM PANEL
3PPN PANEL
3PPO PANEL
3PPP PANEL

客戶 CUSTOMER: 大雅電氣股份有限公司	核准 APPROVED BY:	審核 CHECKED BY:	設計 DESIGNED BY:	繪圖 DRAWER:	建華機電股份有限公司 CHAN-HUA TEL: (04)23581130 FAX: (04)23581140 廠址: 台中市南屯區工業 25 路 25 號	版次 REV:	修正摘要 SUMMARY:	日期 DATE:	圖名 TITLE: 系統複線圖	
用途 USER: 般若科技股份有限公司般若(五廠) 新建工程(第二次變更設計)	設計課 洪志勇	設計課 謝啓彥	設計課 阮家豪	設計課 阮家豪	工號 WORKING NO.: 111041302	規劃日期 DATE: 111年04月20日			圖號 DWG. NO.: LB02	版次 REV: A
	<input type="checkbox"/> 保留圖		單位 DM: 釐米 (mm)	案號 DRAWING NO.:	比例 SCALE: ---:---				張數 SHEET NO.: /	