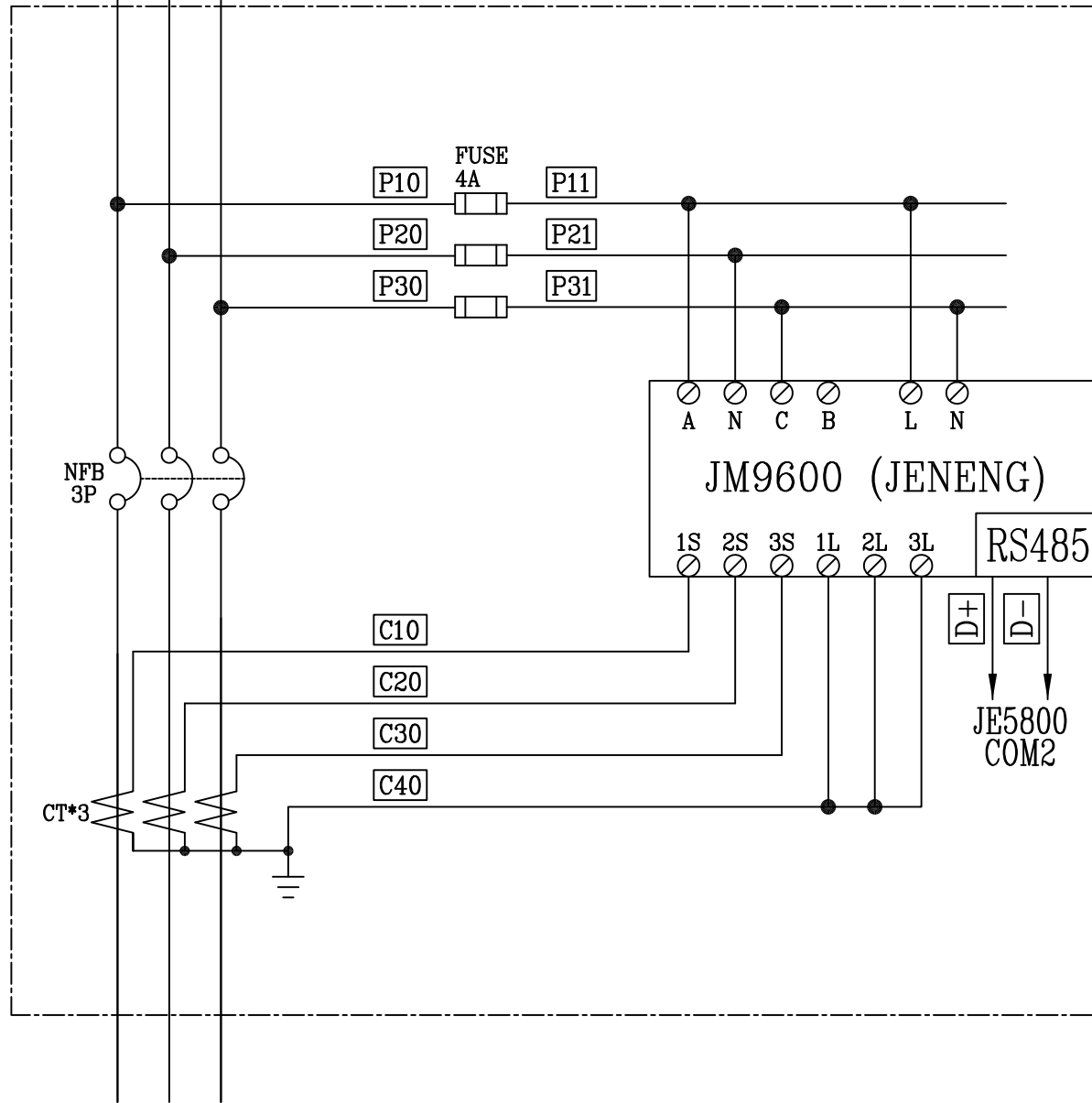


CKT NO.	1	2	3	4	5	6	TOTAL
CAPACITY (VA)							
CURRENT (A)	4.6	4.6	4.6	4.6			
LOAD (VA)	R						
	S						
	T						
LOAD NAME	平衡機 (2KW)3HP 3φ 380V	平衡機 (2KW)3HP 3φ 380V	平衡機 (2KW)3HP 3φ 380V	平衡機 (2KW)3HP 3φ 380V	SPARE	SPARE	P:12HP

客戶 CUSTOMER:	大雅電氣股份有限公司			核准 APPROVED BY:	審核 CHECKED BY:	設計 DESIGNED BY:	繪圖 DRAWER:	 CHAN HUA MACHINERY & ELECTRIC CO. L.T.D. TEL:(04)23581130 FAX:(04)23581140 廠址:台中市南屯區工業 25 路 25 號	版次 REV	修正摘要 SUMMARY	日期 DATE	圖名 TITLE:	系統單線圖		
用途 USER:	般若科技股份有限公司般若(五廠) 新建工程(第二次變更設計)			 設計課 洪志勇	 設計課 謝啓彥	 設計課 阮家豪	 設計課 阮家豪		工號 WORKING NO.: 111041302	規劃日期 DATE: 111年04月20日			圖號 DWG. NO.:	A03	版次 REV.:
	<input type="checkbox"/> 保留圖			單位: mm			案號 DRAWING NO.:	比例 SCALE:	---			張數 SHEET NO.:	/		

3Ø3W 220V

R S T



3PPF PANEL
3PPG PANEL
3PPH PANEL
3PPI PANEL
3PPJ PANEL
3PPK PANEL
3PPM PANEL
3PPN PANEL
3PP0 PANEL
3PPP PANEL
3PPL PANEL

客戶 CUSTOMER: 大雅電氣股份有限公司	核准 APPROVED BY:	審核 CHECKED BY:	設計 DESIGNED BY:	繪圖 DRAWER:	華華機電股份有限公司 CHAN HUA MACHINERY & ELECTRIC CO. LTD. TEL: (04)23581130 FAX: (04)23581140 廠址: 台中市南屯區工業 25 路 25 號	版次 REV	修正摘要 SUMMARY	日期 DATE	圖名 TITLE: 系統複線圖	
	用途 USER: 般若科技股份有限公司般若(五廠) 新建工程(第二次變更設計)	設計課 洪志勇	設計課 謝啓彥	設計課 阮家豪		設計課 阮家豪	工號 WORKING NO.: 111041302	規劃日期 DATE: 111年04月20日		
	<input type="checkbox"/> 保留圖		單位 DM: 釐米 (mm)	案號 DRAWING NO.:	比例 SCALE: ---:---				張數 SHEET NO.: /	