

製程設備管線配置
(屬二次水電工程)

CKT NO.	1	2	3	4	5	6	7	8	TOTAL
CAPACITY (VA)									
CURRENT (A)	19.7	5.2	11.4	19.7	5.2	11.4			
LOAD (VA)	R								
	S								
	T								
LOAD NAME	拋光機 5.6KW(7.5HP) 3φ 220V	輸送帶 1.5KW(2HP) 3φ 220V	整型桌電源 0.5KVA*5 1φ 220V	拋光機 5.6KW(7.5HP) 3φ 220V	輸送帶 1.5KW(2HP) 3φ 220V	整型桌電源 0.5KVA*5 1φ 220V	SPARE	SPARE	P:19HP 5KVA

客戶 CUSTOMER: 大雅電氣股份有限公司

核准 APPROVED BY: 設計 DESIGNED BY: 繪圖 DRAWER:

星華機電股份有限公司
CHAN HUA MACHINERY & ELECTRIC CO. LTD.
TEL: (04) 23581130 FAX: (04) 23581140
廠址: 台中市南屯區工業 25 路 25 號

版次 REV: 修正摘要 SUMMARY: 日期 DATE:

圖名 TITLE: 系統單線圖

用途 USER: 般若科技股份有限公司般若(五廠)
新建工程(第二次變更設計)

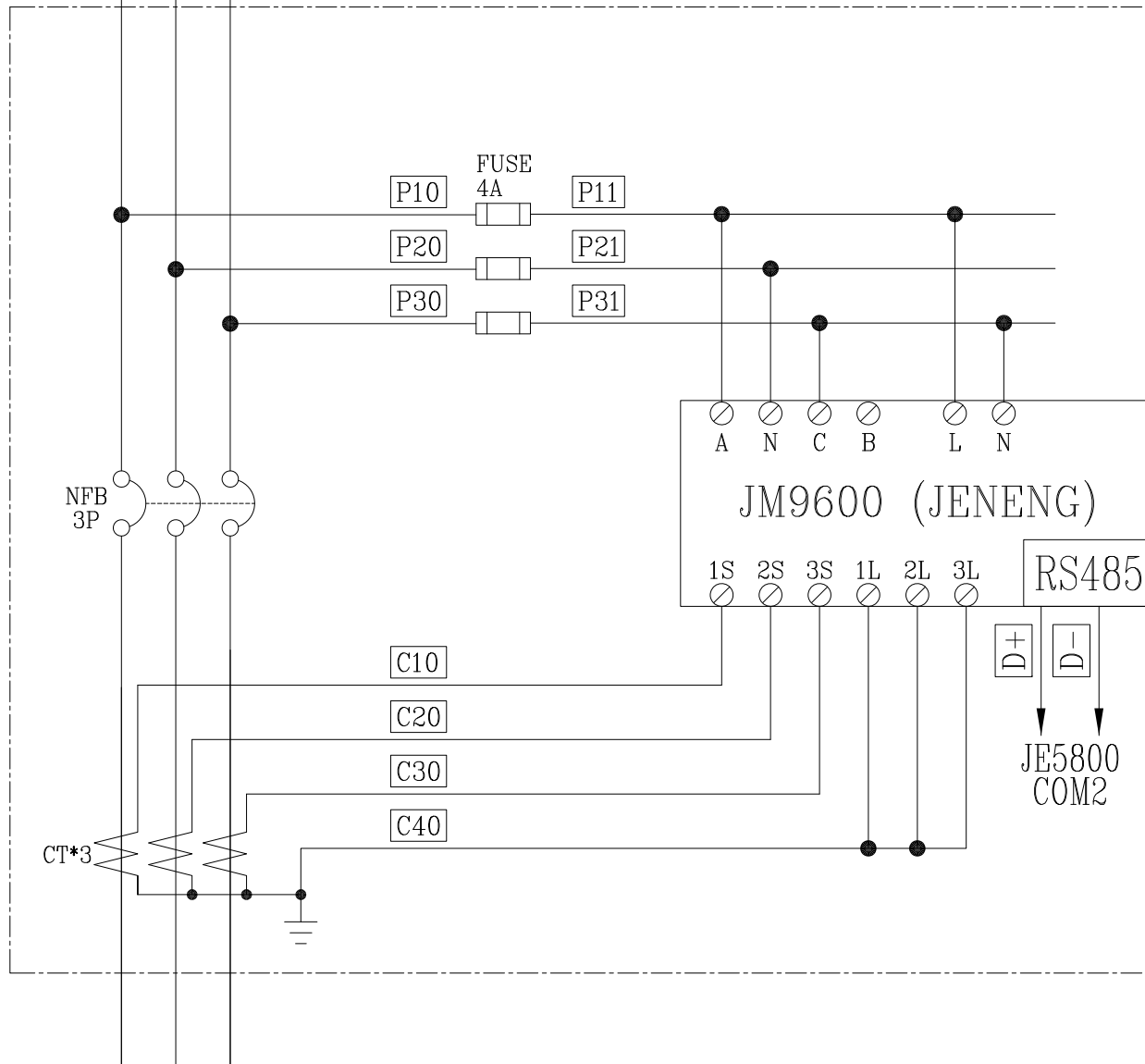
設計課 設計課 設計課 設計課
洪志勇 謝啓彥 阮家豪 阮家豪
 保留圖 單位 DM: 釐米 (mm)

工號 WORKING NO.: 111041302 規劃日期 DATE: 111年04月20日
案號 DRAWING NO.: 比例 SCALE: ---:---

圖號 DWG. NO.: A14 版次 REV.: A
張數 SHEET NO.: /

3Ø3W 220V

R S T



3PPF PANEL
3PPG PANEL
3PPH PANEL
3PPI PANEL
3PPJ PANEL
3PPK PANEL
3PPM PANEL
3PPN PANEL
3PPO PANEL
3PPP PANEL

客戶 CUSTOMER: 大雅電氣股份有限公司	核准 APPROVED BY: 設計課 洪志勇	審核 CHECKED BY: 設計課 謝啓彥	設計 DESIGNED BY: 設計課 阮家豪	繪圖 DRAWER: 設計課 阮家豪	<p>建華機電股份有限公司 CHAN HUA MACHINERY & ELECTRIC CO., LTD. TEL: (04)23581130 FAX: (04)23581140 廠址: 台中市南屯區工業 25 路 25 號</p>	版次 REV	修正摘要 SUMMARY	日期 DATE	圖名 TITLE: 系統複線圖
用途 USER: 般若科技股份有限公司般若(五廠) 新建工程(第二次變更設計)	<input type="checkbox"/> 保留圖 單位 DM: 釐米 (mm)					工號 WORKING NO.: 111041302	規劃日期 DATE: 111年04月20日	圖號 DWG. NO.: LB02	版次 REV: A
					案號 DRAWING NO.:	比例 SCALE: ---:---	張數 SHEET NO.: /		