

製程設備管線配置
(屬二次水電工程)

| CKT NO. | 1 | 2 | 3 | 4 | 5 | 6 | 7 | 8 | 9 | TOTAL |
|---------------|--------------------------------|--------------------------------|--------------------------------|--------------------------------|--------------------------------|--------------------------------|--------------------------------|-------|-------|--------|
| CAPACITY (VA) | | | | | | | | | | |
| CURRENT (A) | 19.7 | 19.7 | 19.7 | 19.7 | 19.7 | 19.7 | 86.6 | | | |
| LOAD (VA) | R | | | | | | | | | |
| | S | | | | | | | | | |
| | T | | | | | | | | | |
| LOAD NAME | 拋光機 5.6KW(7.5HP) 3φ 220V | 拋光機 5.6KW(7.5HP) 3φ 220V | 拋光機 5.6KW(7.5HP) 3φ 220V | 拋光機 5.6KW(7.5HP) 3φ 220V | 拋光機 5.6KW(7.5HP) 3φ 220V | 拋光機 5.6KW(7.5HP) 3φ 220V | 水洗集塵機 25KW(33HP) 3φ 220V | SPARE | SPARE | P:78HP |

客戶 CUSTOMER: 大雅電氣股份有限公司

核准 APPROVED BY: 設計課 洪志勇
審核 CHECKED BY: 設計課 謝啓彥
設計 DESIGNED BY: 設計課 阮家豪
繪圖 DRAWER: 設計課 阮家豪

星華機電股份有限公司
CHAN HUA MACHINERY & ELECTRIC CO. LTD.
TEL: (04) 23581130 FAX: (04) 23581140
廠址: 台中市南屯區工業 25 路 25 號

版次 REV: 修正摘要 SUMMARY: 日期 DATE:

圖名 TITLE: 系統單線圖

用途 USER: 般若科技股份有限公司般若(五廠)
新建工程(第二次變更設計)

設計課 洪志勇
設計課 謝啓彥
設計課 阮家豪
設計課 阮家豪
 保留圖
單位 DM: 釐米 (mm)

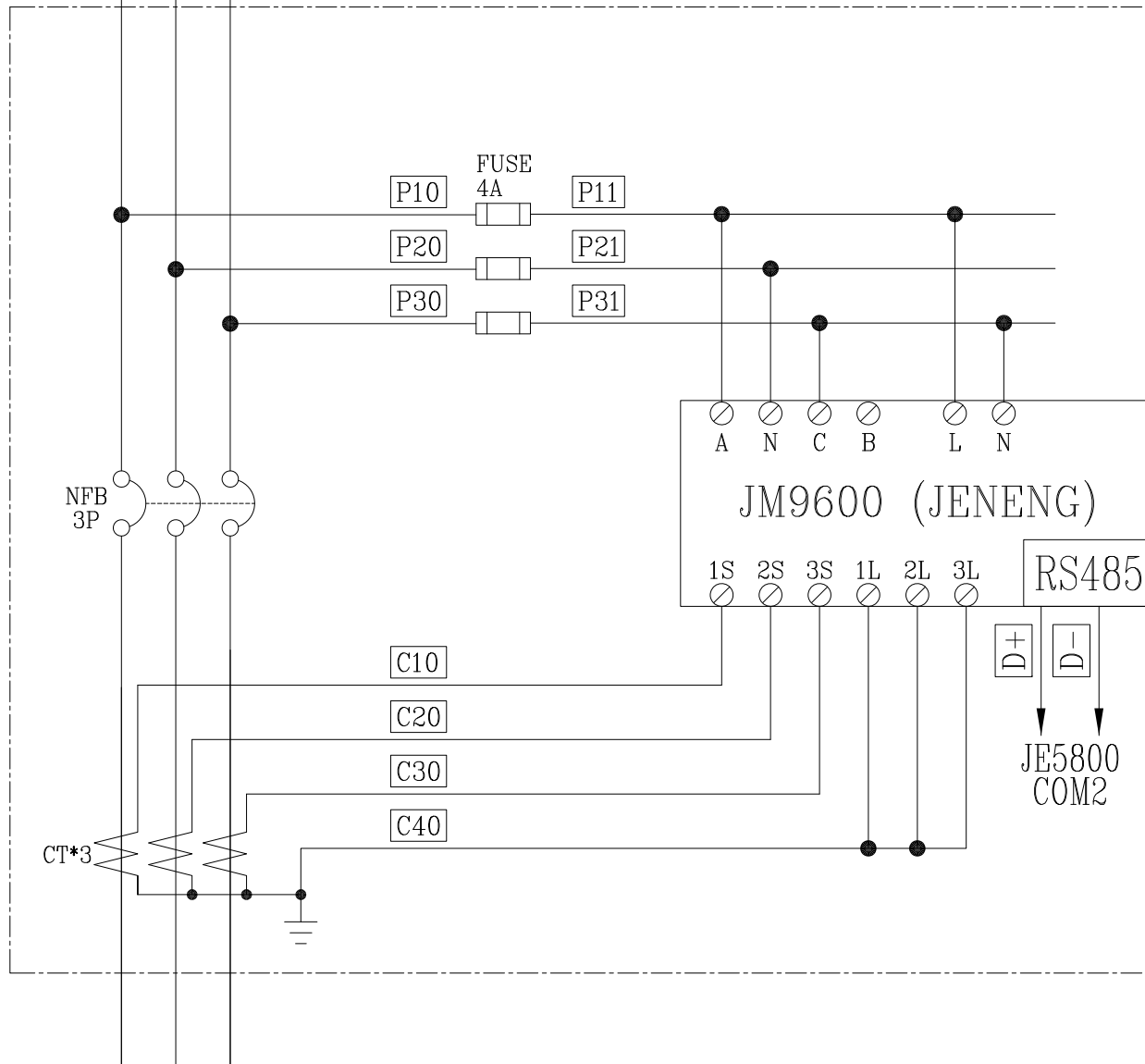
工號 WORKING NO.: 111041302
案號 DRAWING NO.:
規劃日期 DATE: 111年04月20日
比例 SCALE: ---:---

圖號 DWG. NO.: A13
張數 SHEET NO.: /

版次 REV.: A

3Ø3W 220V

R S T



| |
|------------|
| 3PPF PANEL |
| 3PPG PANEL |
| 3PPH PANEL |
| 3PPI PANEL |
| 3PPJ PANEL |
| 3PPK PANEL |
| 3PPM PANEL |
| 3PPN PANEL |
| 3PPO PANEL |
| 3PPP PANEL |

| | | | | | | | | | |
|---|--|------------------------------|-------------------------------|--------------------------|--|------------------------------|--------------------------|----------------------|--------------------|
| 客戶 CUSTOMER: 大雅電氣股份有限公司 | 核准 APPROVED BY: 設計課 洪志勇 | 審核 CHECKED BY: 設計課 謝啓彥 | 設計 DESIGNED BY: 設計課 阮家豪 | 繪圖 DRAWER: 設計課 阮家豪 | <p>建華機電股份有限公司 CHAN HUA MACHINERY & ELECTRIC CO., LTD. TEL: (04)23581130 FAX: (04)23581140 廠址: 台中市南屯區工業 25 路 25 號</p> | 版次 REV | 修正摘要 SUMMARY | 日期 DATE | 圖名 TITLE: 系統複線圖 |
| 用途 USER: 般若科技股份有限公司般若(五廠) 新建工程(第二次變更設計) | <input type="checkbox"/> 保留圖 單位 DM: 釐米 (mm) | | | | | 工號 WORKING NO.: 111041302 | 規劃日期 DATE: 111年04月20日 | 圖號 DWG. NO.: LB02 | 版次 REV: A |
| | | | | | 案號 DRAWING NO.: | 比例 SCALE: ---:--- | 張數 SHEET NO.: / | | |