

製程設備管線配置
(屬二次水電工程)

CKT NO.	1	2	3	4	5	6	7	8	9	TOTAL
CAPACITY (VA)										
CURRENT (A)	18.4	18.4	19.7	65.6	70.9	78.7	78.7			
LOAD (VA)	R									
	S									
	T									
LOAD NAME	麻糰機 7HP 3ø 220V	麻糰機 7HP 3ø 220V	拋光機 5.6KW(7.5HP) 3ø 220V	超音波 25KW 3ø 220V	水洗集塵機 20KW(27HP) 3ø 220V	核桃機 22.35KW(30HP) 3ø 220V	核桃機 22.35KW(30HP) 3ø 220V	SPARE	SPARE	P:108.5HP 25KW

客戶 CUSTOMER: 大雅電氣股份有限公司
 用途 USER: 般若科技股份有限公司般若(五廠)
 新建工程(第二次變更設計)

核准 APPROVED BY:	審核 CHECKED BY:	設計 DESIGNED BY:	繪圖 DRAWER:
設計課 洪志勇	設計課 謝啓彥	設計課 阮家豪	設計課 阮家豪
<input type="checkbox"/> 保留圖		單位 DM:	釐米 (mm)

星華機電股份有限公司
 CHAN HUA MACHINERY & ELECTRIC CO. LTD.
 TEL:(04)23581130 FAX:(04)23581140
 廠址: 台中市南屯區工業 25 路 25 號

工號 WORKING NO.: 111041302
 案號 DRAWING NO.:

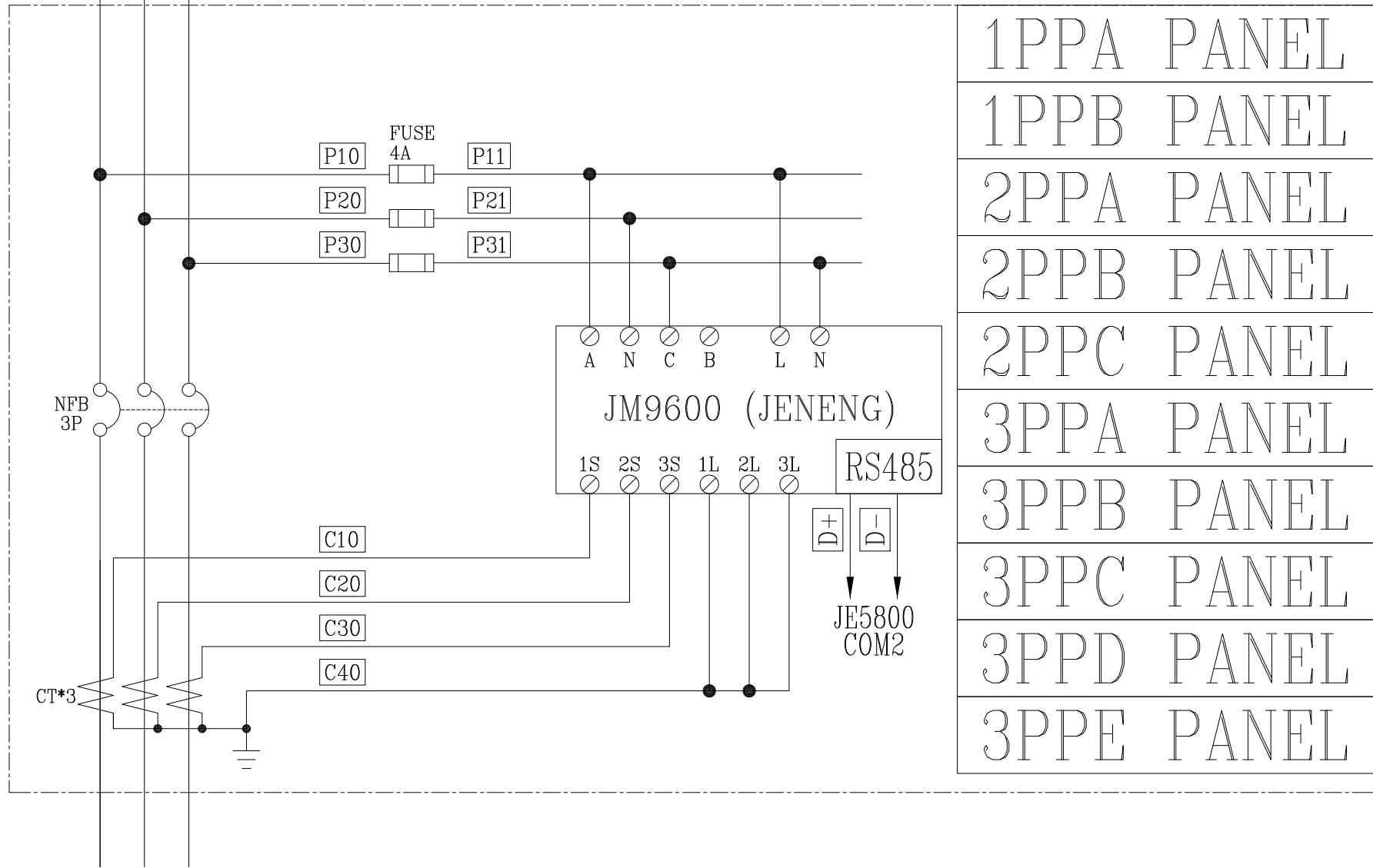
規劃日期 DATE: 111年04月20日
 比例 SCALE: ---:---

版次 REV	修正摘要 SUMMARY	日期 DATE

圖名 TITLE:	系統單線圖	
圖號 DWG. NO.:	A12	版次 REV.:
張數 SHEET NO.:	/	A

3Ø3W 220V

R S T



1PPA PANEL
1PPB PANEL
2PPA PANEL
2PPB PANEL
2PPC PANEL
3PPA PANEL
3PPB PANEL
3PPC PANEL
3PPD PANEL
3PPE PANEL

客戶 CUSTOMER: 大雅電氣股份有限公司	核准 APPROVED BY:	審核 CHECKED BY:	設計 DESIGNED BY:	繪圖 DRAWER:	 建華機電股份有限公司 CHAN HUA MACHINERY & ELECTRIC CO., LTD. TEL: (04)23581130 FAX: (04)23581140 廠址: 台中市南屯區工業 25 路 25 號	版次 REV	修正摘要 SUMMARY	日期 DATE	圖名 TITLE: 系統複線圖	
用途 USER: 般若科技股份有限公司般若(五廠) 新建工程(第二次變更設計)	 洪志勇	 謝啓彥	 阮家豪	 阮家豪		工號 WORKING NO.: 111041302	規劃日期 DATE: 111年04月20日			圖號 DWG. NO.: LB01
	<input type="checkbox"/> 保留圖	單位 DM: 釐米 (mm)	案號 DRAWING NO.:	比例 SCALE: ---:---					張數 SHEET NO.: /	