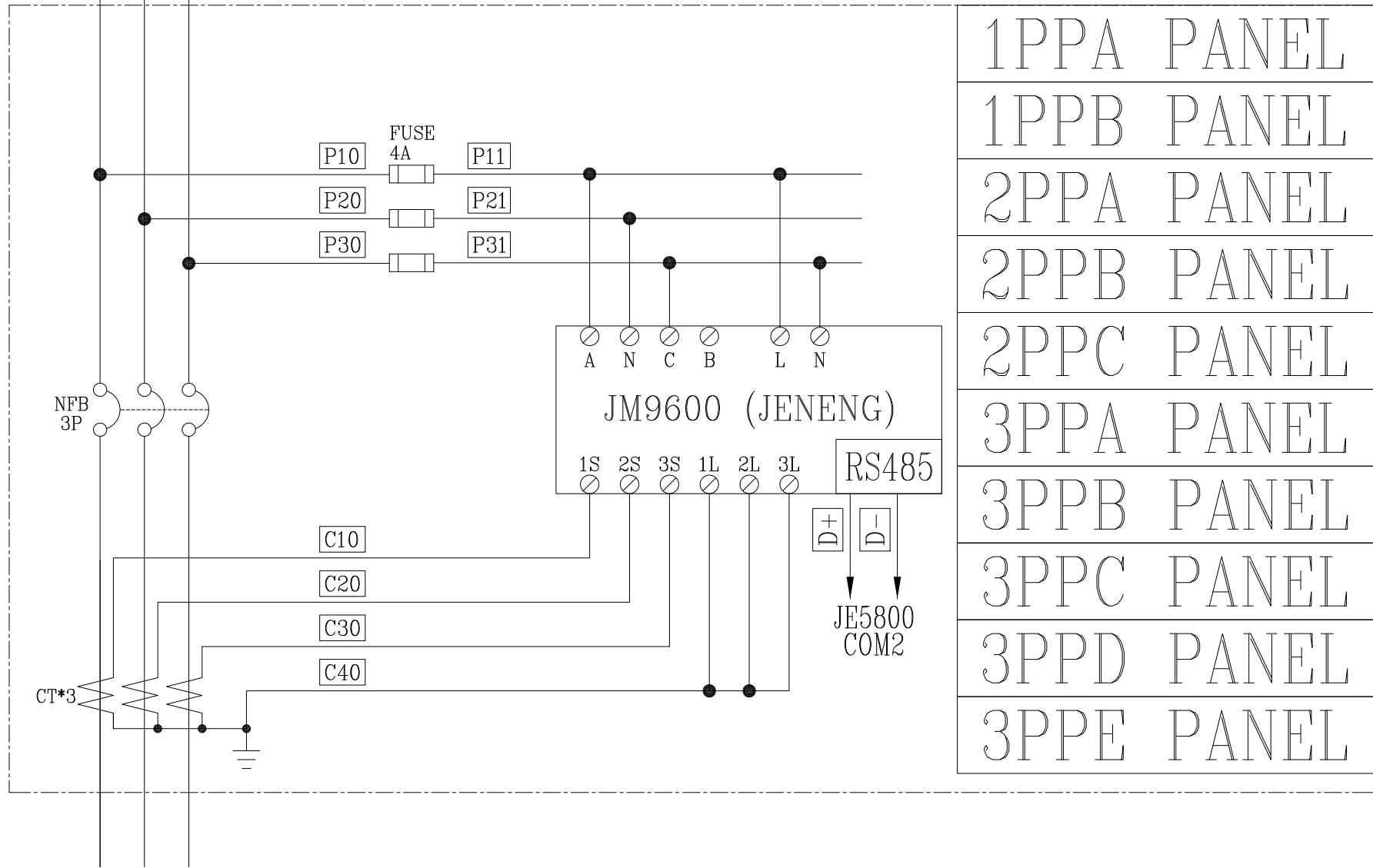


CKT NO.	1	2	3	TOTAL
CAPACITY (VA)				
CURRENT (A)	19.5	31.5		
LOAD (VA)	R			
	S			
	T			
LOAD NAME	拋光機 5.6KW(7.5HP) 3ø 220V	氬焊機 9.1KW(12HP) 3ø 220V	SPARE	P:19.5HP

客戶 CUSTOMER:	大雅電氣股份有限公司			建華機電股份有限公司 CHAN HUA MACHINERY & ELECTRIC CO. LTD. TEL: (04)23581130 FAX: (04)23581140 廠址: 台中市南屯區工業 25 路 25 號	版次 REV	修正摘要 SUMMARY	日期 DATE	圖名 TITLE:	系統單線圖		
用途 USER:	般若科技股份有限公司般若(五廠) 新建工程(第二次變更設計)				工號 WORKING NO.: 111041302 案號 DRAWING NO.:	規劃日期 DATE: 111年04月20日 比例 SCALE: ---:---			圖號 DWG. NO.:	A12	版次 REV.:
	<input type="checkbox"/> 保留圖	設計課 洪志勇	設計課 謝啓彥	設計課 阮家豪	設計課 阮家豪			張數 SHEET NO.:	/		

3Ø3W 220V

R S T



1PPA PANEL
1PPB PANEL
2PPA PANEL
2PPB PANEL
2PPC PANEL
3PPA PANEL
3PPB PANEL
3PPC PANEL
3PPD PANEL
3PPE PANEL

客戶 CUSTOMER: 大雅電氣股份有限公司	核准 APPROVED BY:	審核 CHECKED BY:	設計 DESIGNED BY:	繪圖 DRAWER:	 建華機電股份有限公司 CHAN HUA MACHINERY & ELECTRIC CO., LTD. TEL: (04)23581130 FAX: (04)23581140 廠址: 台中市南屯區工業 25 路 25 號	版次 REV	修正摘要 SUMMARY	日期 DATE	圖名 TITLE: 系統複線圖
用途 USER: 般若科技股份有限公司般若(五廠) 新建工程(第二次變更設計)	 洪志勇	 謝啓彥	 阮家豪	 阮家豪		工號 WORKING NO.: 111041302	規劃日期 DATE: 111年04月20日	圖號 DWG. NO.: LB01	版次 REV: A
<input type="checkbox"/> 保留圖					單位 DM: 釐米 (mm)	案號 DRAWING NO.:	比例 SCALE: ---:---		