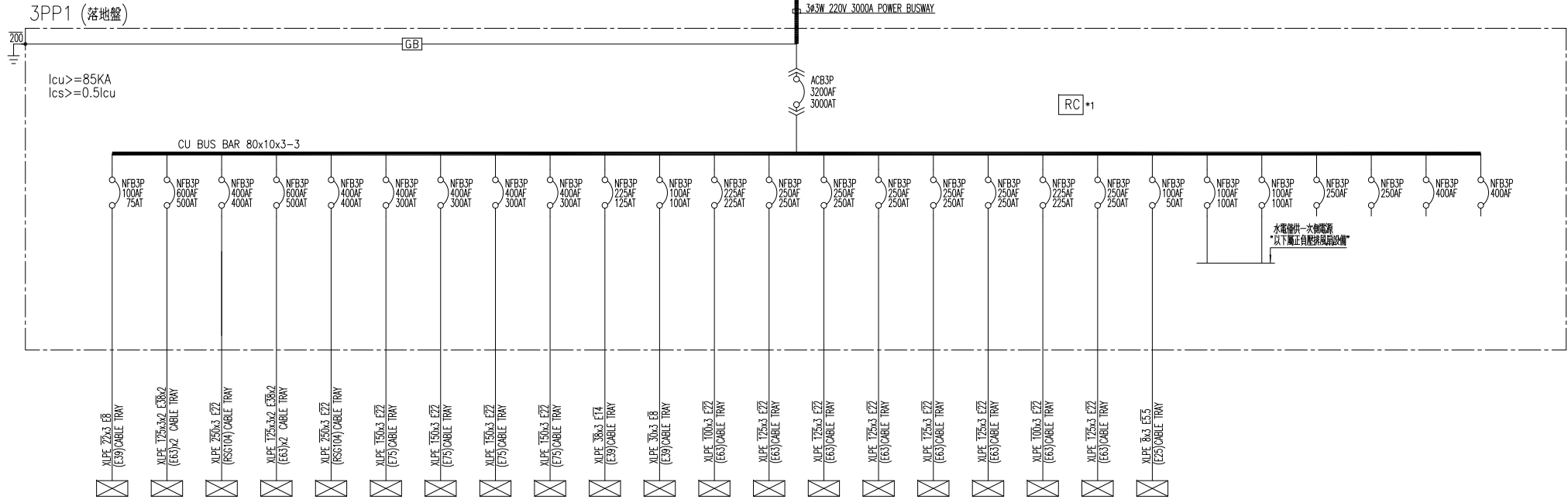


3φ3W 220V  
3000A POWER BUSWAY  
(B1F)MP2A

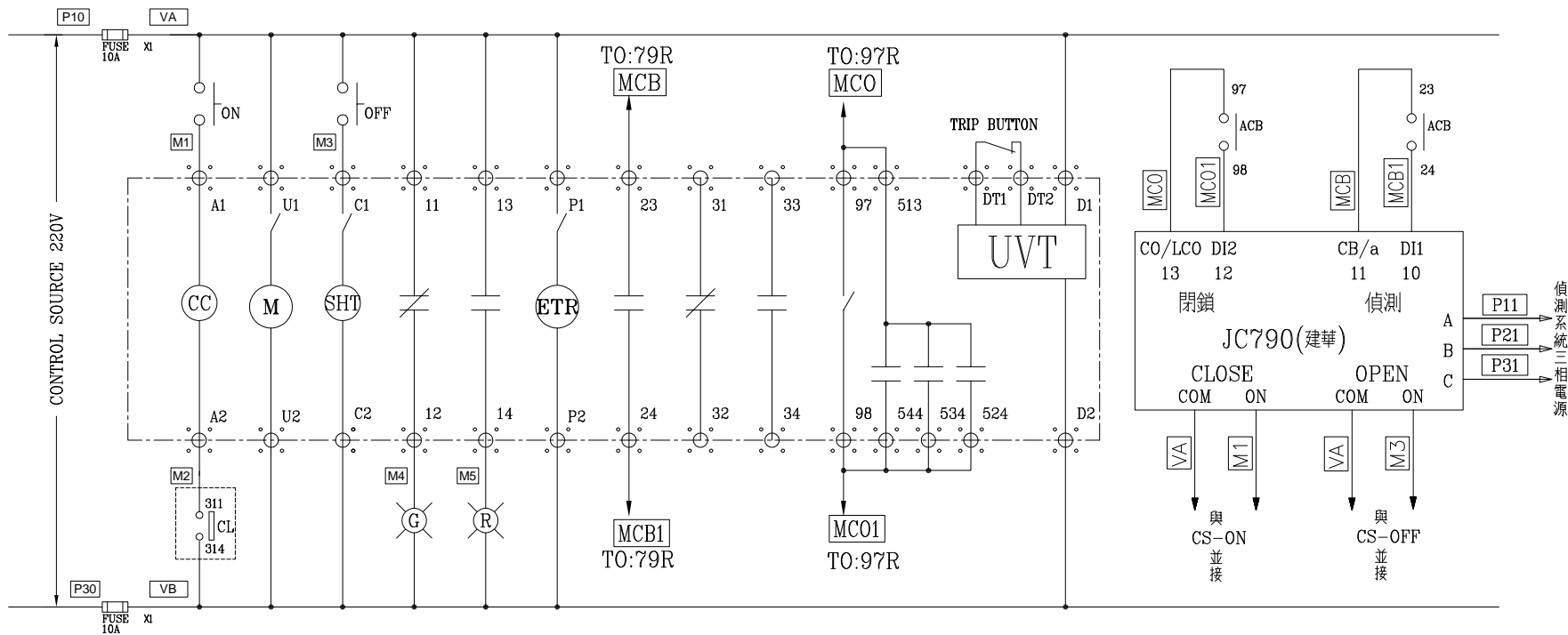


| CKT NO.       | 1                | 2                         | 3                         | 4                         | 5                         | 6              | 7              | 8              | 9              | 10                       | 11                     | 12               | 13               | 14               | 15               | 16               | 17               | 18               | 19               | 20            | 21                                     | 22    | 23    | 24    | 25    | 26    | TOTAL                      |
|---------------|------------------|---------------------------|---------------------------|---------------------------|---------------------------|----------------|----------------|----------------|----------------|--------------------------|------------------------|------------------|------------------|------------------|------------------|------------------|------------------|------------------|------------------|---------------|--|-------|-------|-------|-------|-------|----------------------------|
| CAPACITY (VA) |                  |                           |                           |                           |                           |                |                |                |                |                          |                        |                  |                  |                  |                  |                  |                  |                  |                  |               |  |       |       |       |       |       |                            |
| CURRENT (A)   |                  |                           |                           |                           |                           |                |                |                |                |                          |                        |                  |                  |                  |                  |                  |                  |                  |                  |               |  |       |       |       |       |       |                            |
| LOAD (VA)     |                  |                           |                           |                           |                           |                |                |                |                |                          |                        |                  |                  |                  |                  |                  |                  |                  |                  |               |  |       |       |       |       |       |                            |
| LOAD NAME     | 3PPA<br>P:19.5HP | 3PPB<br>P:121.5HP<br>25KW | 3PPC<br>P:108.5HP<br>25KW | 3PPD<br>P:121.5HP<br>25KW | 3PPE<br>P:108.5HP<br>25KW | 3PPF<br>P:78HP | 3PPG<br>P:78HP | 3PPH<br>P:78HP | 3PPI<br>P:78HP | 3PPJ<br>P:26.5HP<br>5KVA | 3PPK<br>P:19HP<br>5KVA | 3PPM<br>P:62.5HP | 3PPN<br>P:72.5HP | 3PPO<br>P:74.5HP | 3PPP<br>P:72.5HP | 3PPQ<br>P:74.5HP | 3PPR<br>P:72.5HP | 3PPS<br>P:62.5HP | 3PPT<br>P:72.5HP | 3PPU<br>P:4HP | (備註)3F正負變換風扇設備<br>1.5HP*14台<br>3φ 220V | SPARE | SPARE | SPARE | SPARE | SPARE | P:1475HP<br>100KW<br>10KVA |

TOTAL = (1475HP) + 100KW + 10KVA = 1585HP \* (0.7同時使用率) = 1109.5HP (2912A)

|                 |                                   |  |  |                              |                   |                    |                      |   |                              |                          |            |              |                     |               |
|-----------------|-----------------------------------|--|--|------------------------------|-------------------|--------------------|----------------------|---|------------------------------|--------------------------|------------|--------------|---------------------|---------------|
| 客戶<br>CUSTOMER: | 大雅電氣股份有限公司                        |  |  | 核准<br>APPROVED BY:           | 審核<br>CHECKED BY: | 設計<br>DESIGNED BY: | 繪圖<br>DRAWER:        | <p>星華機電股份有限公司<br/>CHAN HUA MACHINERY &amp; ELECTRIC CO. LTD.<br/>TEL: (04) 23581130 FAX: (04) 23581140<br/>廠址: 台中市南屯區工業 25 路 25 號</p> | 版次<br>REV                    | 修正摘要<br>SUMMARY          | 日期<br>DATE | 圖名<br>TITLE: | 系統單線圖               |               |
| 用途<br>USER:     | 般若科技股份有限公司般若(五廠)<br>新建工程(第二次變更設計) |  |  | 設計課<br>洪志勇                   | 設計課<br>謝啓彥        | 設計課<br>阮家豪         | 設計課<br>阮家豪           |   | 工號<br>WORKING NO.: 111041302 | 規劃日期<br>DATE: 111年04月20日 |            |              | 圖號<br>DWG. NO.: A12 | 版次<br>REV.: A |
|                 |                                   |  |  | <input type="checkbox"/> 保留圖 | 單位<br>DM: 釐米 (mm) | 案號<br>DRAWING NO.: | 比例<br>SCALE: ---:--- |   |                              |                          |            |              | 張數<br>SHEET NO.: /  |               |





MITSUBISHI ACBM  
MITSUBISHI ACBM  
MITSUBISHI ACBM

3PP1 PANEL 總開關ACB  
4PP1 PANEL 總開關ACB  
7GP PANEL 總開關ACB

|   |                              |                   |                    |               |   |                      |                    |            |                              |                          |
|---|------------------------------|-------------------|--------------------|---------------|---|----------------------|--------------------|------------|------------------------------|--------------------------|
| 客戶<br>CUSTOMER: 大雅電氣股份有限公司                    | 核准<br>APPROVED BY:           | 審核<br>CHECKED BY: | 設計<br>DESIGNED BY: | 繪圖<br>DRAWER: | <b>建華機電股份有限公司</b><br>CHAN-HUA MACHINERY & ELECTRIC CO., LTD.<br>TEL: (04)23581130 FAX: (04)23581140<br>廠址: 台中市南屯區工業 25 路 25 號 | 版次<br>REV            | 修正摘要<br>SUMMARY    | 日期<br>DATE | 圖名<br>TITLE: 系統控制圖           |                          |
|   | 設計課<br>洪志勇                   | 設計課<br>謝啓彥        | 設計課<br>阮家豪         | 設計課<br>阮家豪    |   |                      |                    |            | 工號<br>WORKING NO.: 111041302 | 規劃日期<br>DATE: 111年04月20日 |
| 用途<br>USER: 般若科技股份有限公司般若(五廠)<br>新建工程(第二次變更設計) | <input type="checkbox"/> 保留圖 |                   | 單位 DM: 釐米 (mm)     |               | 案號<br>DRAWING NO.:  | 比例<br>SCALE: ---:--- | 張數<br>SHEET NO.: / |            |                              |                          |