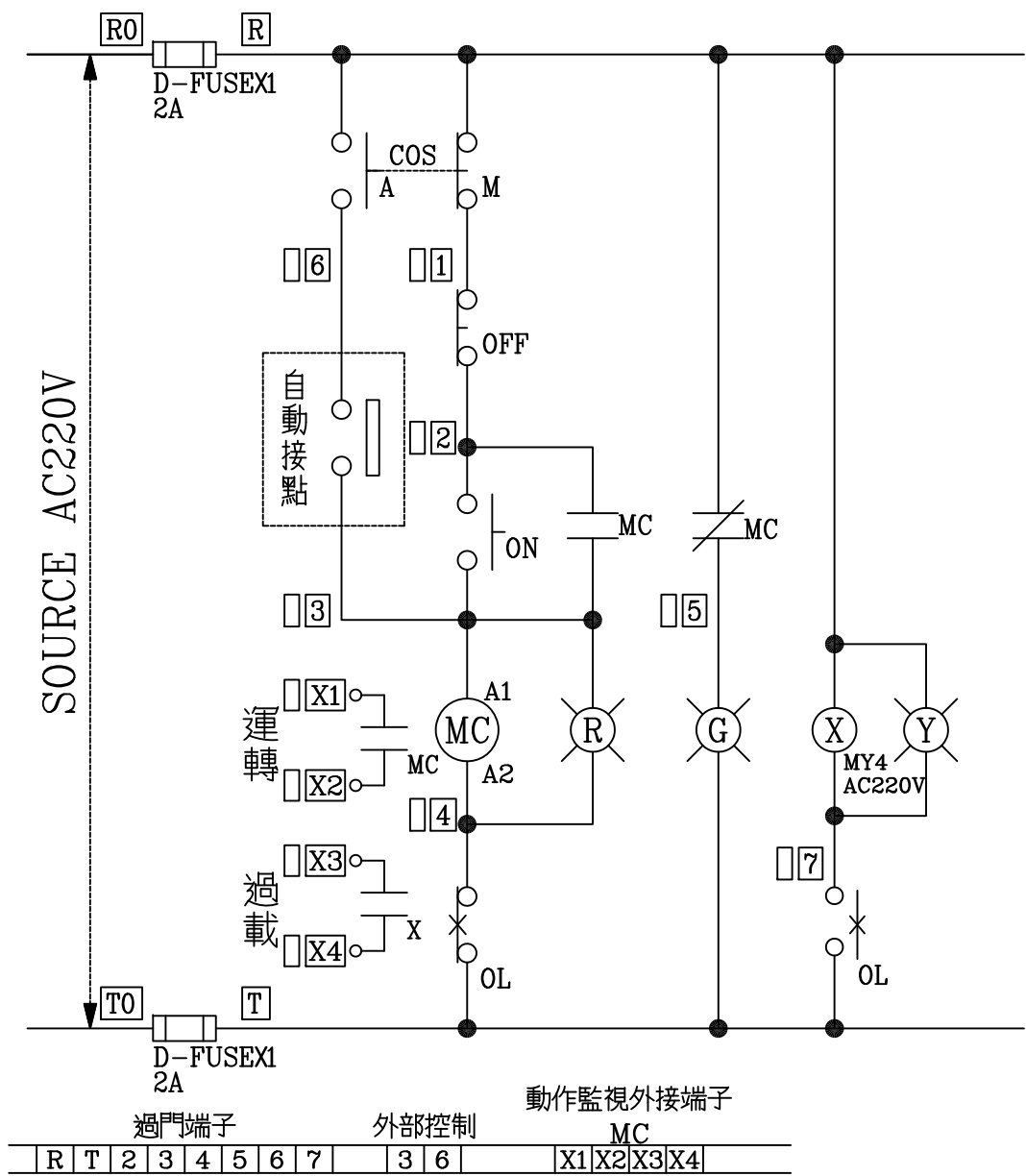


CKT NO.	1	2	TOTAL
CAPACITY (VA)			
CURRENT (A)	2.9		
LOAD (VA)	R		
	S		
	T		
LOAD NAME	3F負壓排風扇 1.5HP 3ø 220V	SPARE	P:1.5HP 1.2KVA

客戶 CUSTOMER:	大雅電氣股份有限公司				核准 APPROVED BY:	審核 CHECKED BY:	設計 DESIGNED BY:	繪圖 DRAWER:	 CHAN HUA MACHINERY & ELECTRIC CO. L.T.D. TEL:(04)23581130 FAX:(04)23581140 廠址:台中市南屯區工業 25 路 25 號	版次 REV	修正摘要 SUMMARY	日期 DATE	圖名 TITLE:	系統單線圖		
用途 USER:	般若科技股份有限公司般若(五廠) 新建工程(第二次變更設計)				設計課 洪志勇	設計課 謝啓彥	設計課 阮家豪	設計課 阮家豪		工號 WORKING NO.: 111041302	規劃日期 DATE: 111年04月20日			圖號 DWG. NO.:	A34	版次 REV.:
					<input type="checkbox"/> 保留圖	單位 DIM: 釐米 (mm)			案號 DRAWING NO.:	比例 SCALE:			張數 SHEET NO.:	/		



盤名	迴路	編號
1F-P1	1~8	A~H
1F-P2	1~7	A~G
1F-P3	1~3	A~C
2F-P1	1~6	A~F
2F-P2	1~6	A~F
2F-P3	1~4	A~D
2F-P4	1~3	A~C
3F-P1	1~6	A~F
3F-P2	1~7	A~G
3F-P3	1	A
3F-P4	1	A
4F-P1	1~7	A~G
4F-P2	1~8	A~H
5F-P1	1~9	A~I

過門端子		外部控制		動作監視外接端子									
R	T	2	3	4	5	6	7	3	6	X1	X2	X3	X4

盤內線號重複時，請於線號前  
加分組別如A組B.C.....E.F.....

運轉監視  
過載監視

客戶 CUSTOMER: 大雅電氣股份有限公司	核准 APPROVED BY: 設計課 洪志勇	審核 CHECKED BY: 設計課 謝啓彥	設計 DESIGNED BY: 設計課 阮家豪	繪圖 DRAWER: 設計課 阮家豪	<b>華華機電股份有限公司</b> CHAN HUA MACHINERY & ELECTRIC CO.,LTD. TEL:(04)23581130 FAX:(04)23581140 廠址:台中市南屯區工業 25 路 25 號	版次 REV	修正摘要 SUMMARY	日期 DATE	圖名 TITLE: 系統控制圖	
用途 USER: 般若科技股份有限公司般若(五廠) 新建工程(第二次變更設計)	<input type="checkbox"/> 保留圖					工號 WORKING NO.: 111041302	規劃日期 DATE: 111年04月20日			圖號 DWG. NO.: LC07
					案號 DRAWING NO.:	比例 SCALE: ---:---			張數 SHEET NO.: /	