

製程設備管線配置  
(屬二次水電工程)

| CKT NO.      | 1                            | 2                            | 3     | 4     | 5     | 6     | 7     | TOTAL  |
|--------------|------------------------------|------------------------------|-------|-------|-------|-------|-------|--------|
| CAPACITY(VA) |                              |                              |       |       |       |       |       |        |
| CURRENT(A)   | 18.4                         | 18.4                         |       |       |       |       |       |        |
| LOAD(VA)     | R                            |                              |       |       |       |       |       |        |
|              | S                            |                              |       |       |       |       |       |        |
|              | T                            |                              |       |       |       |       |       |        |
| LOAD NAME    | 油壓機<br>5.6KW(7HP)<br>3φ 220V | 油壓機<br>5.6KW(7HP)<br>3φ 220V | SPARE | SPARE | SPARE | SPARE | SPARE | P:14HP |

客戶 CUSTOMER: 大雅電氣股份有限公司

核准 APPROVED BY: 審核 CHECKED BY: 設計 DESIGNED BY: 繪圖 DRAWER:

**星華機電股份有限公司**  
CHAN HUA MACHINERY & ELECTRIC CO. LTD.  
TEL:(04)23581130 FAX:(04)23581140  
廠址: 台中市南屯區工業 25 路 25 號

修正摘要 SUMMARY

日期 DATE 圖名 TITLE: 系統單線圖

用途 USER: 般若科技股份有限公司般若(五廠)  
新建工程(第二次變更設計)

設計課 設計課 設計課 設計課  
洪志勇 謝啓彥 阮家豪 阮家豪  
 保留圖 單位 DM: 釐米 (mm)

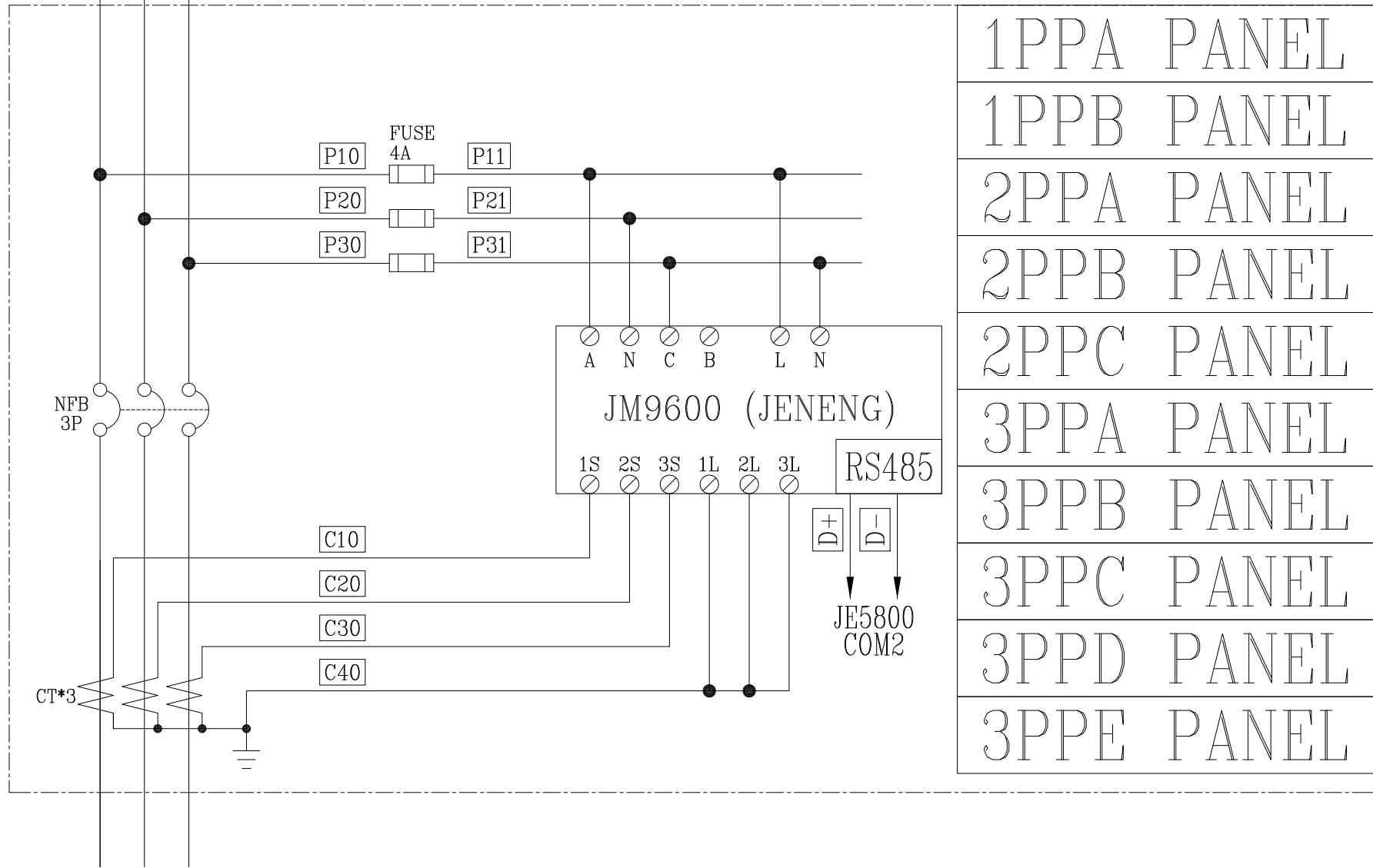
工號 WORKING NO.: 111041302 規劃日期 DATE: 111年04月20日  
案號 DRAWING NO.: 比例 SCALE: ---:---

版次 REV

圖號 DWG. NO.: A11 版次 REV: A  
張數 SHEET NO.: /

3Ø3W 220V

R S T



|            |
|------------|
| 1PPA PANEL |
| 1PPB PANEL |
| 2PPA PANEL |
| 2PPB PANEL |
| 2PPC PANEL |
| 3PPA PANEL |
| 3PPB PANEL |
| 3PPC PANEL |
| 3PPD PANEL |
| 3PPE PANEL |

|   |                              |                   |                    |                    |   |                              |                          |            |                    |                      |
|---|------------------------------|-------------------|--------------------|--------------------|---|------------------------------|--------------------------|------------|--------------------|----------------------|
| 客戶<br>CUSTOMER: 大雅電氣股份有限公司                    | 核准<br>APPROVED BY:           | 審核<br>CHECKED BY: | 設計<br>DESIGNED BY: | 繪圖<br>DRAWER:      | <br><b>建華機電股份有限公司</b><br>CHAN HUA MACHINERY & ELECTRIC CO., LTD.<br>TEL: (04)23581130 FAX: (04)23581140<br>廠址: 台中市南屯區工業 25 路 25 號 | 版次<br>REV                    | 修正摘要<br>SUMMARY          | 日期<br>DATE | 圖名<br>TITLE: 系統複線圖 |                      |
| 用途<br>USER: 般若科技股份有限公司般若(五廠)<br>新建工程(第二次變更設計) | <br>洪志勇                      | <br>謝啓彥           | <br>阮家豪            | <br>阮家豪            |   | 工號<br>WORKING NO.: 111041302 | 規劃日期<br>DATE: 111年04月20日 |            |                    | 圖號<br>DWG. NO.: LB01 |
|   | <input type="checkbox"/> 保留圖 |                   | 單位 DM: 釐米 (mm)     | 案號<br>DRAWING NO.: | 比例<br>SCALE: ---:---  |                              |                          |            | 張數<br>SHEET NO.: / |                      |