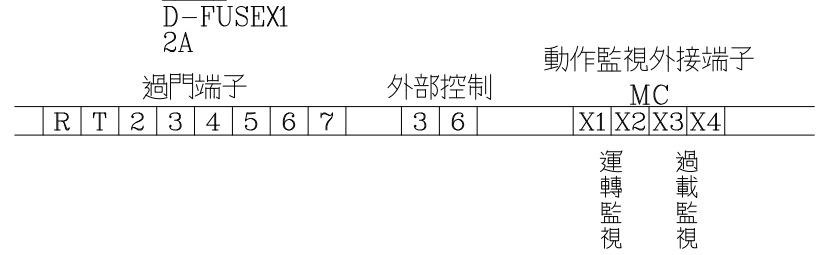
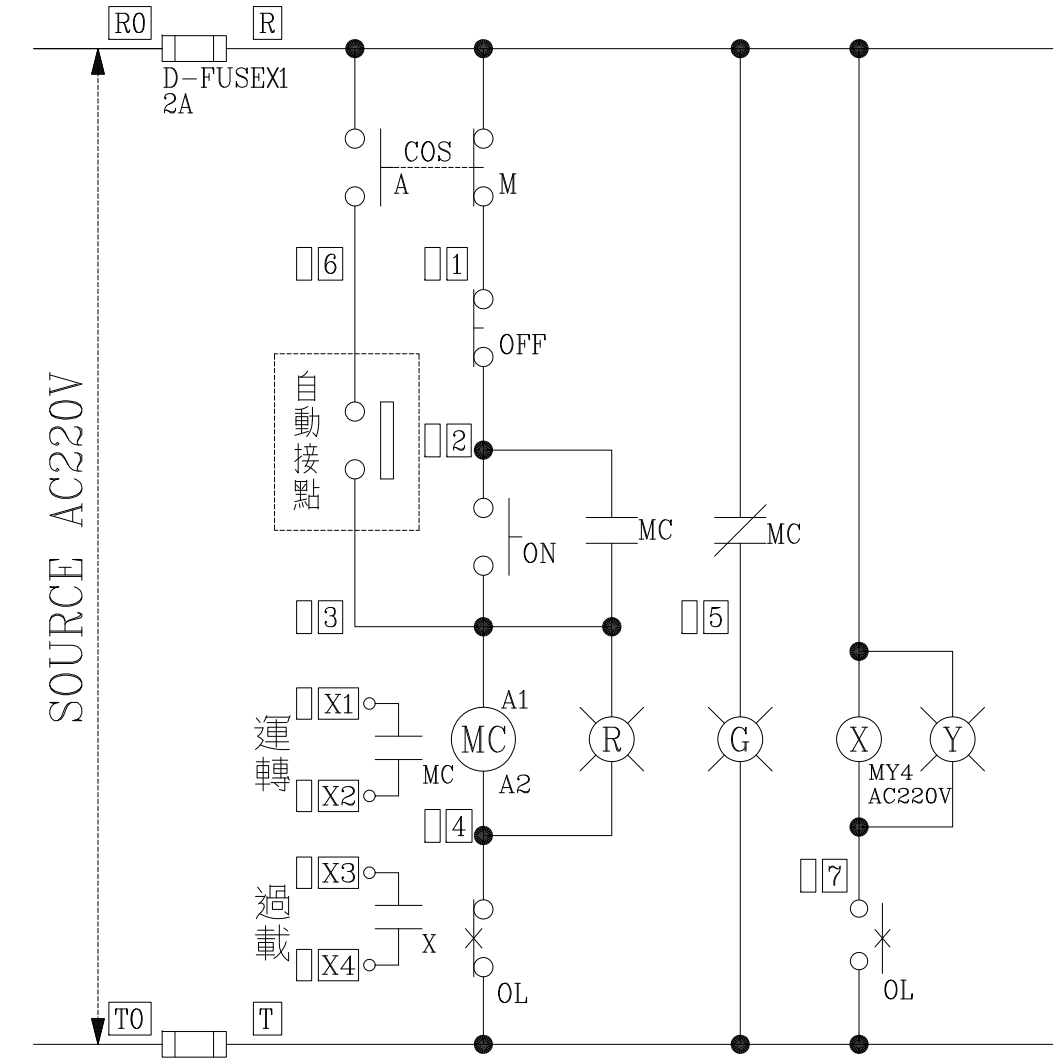


盤內線號重複時,請於線號前
加分組別如A組B.C....E.F.....



盤名	迴路	編號
1F-P1	1~8	A~H
1F-P2	1~7	A~G
1F-P3	1~3	A~C
2F-P1	1~6	A~F
2F-P2	1~6	A~F
2F-P3	1~4	A~D
2F-P4	1~3	A~C
3F-P1	1~6	A~F
3F-P2	1~7	A~G
3F-P3	1	A
3F-P4	1	A
4F-P1	1~7	A~G
4F-P2	1~8	A~H
5F-P1	1~9	A~I

客戶 CUSTOMER:	大雅電氣股份有限公司	核准 APPROVED BY:	審核 CHECKED BY:	設計 DESIGNED BY:	繪圖 DRAWER:	建華機電股份有限公司 CHAN-HUA MACHINERY & ELECTRIC CO.,LTD. TEL:(04)23581130 FAX:(04)23581140 廠址:台中市南屯區工業 25 路 25 號	版次 REV	修正摘要 SUMMARY	日期 DATE	圖名 TITLE:	系統控制圖
用途 USER:	般若科技股份有限公司般若(五廠) 新建工程(第二次變更設計)	設計課 洪志勇	設計課 謝啓彥	設計課 阮家豪	設計課 阮家豪		工號 WORKING NO.: 111041302	規劃日期 DATE: 111年04月20日			圖號 DWG. NO.: LC07
		<input type="checkbox"/> 保留圖		單位 DM: 釐米 (mm)		案號 DRAWING NO.:	比例 SCALE: ---:---			張數 SHEET NO.:	/