

製程設備管線配置
屬二次水電工程

CKT NO.	1	2	3	4	5	6	TOTAL
CAPACITY (VA)							
CURRENT (A)	60.8	60.8	60.8	60.8			
LOAD (VA)	R						
	S						
	T						
LOAD NAME	熱壓機 30KW(40HP) 3φ 380V	熱壓機 30KW(40HP) 3φ 380V	熱壓機 30KW(40HP) 3φ 380V	熱壓機 30KW(40HP) 3φ 380V	SPARE	SPARE	H:160HP

客戶
CUSTOMER: 大雅電氣股份有限公司

用途
USER: 般若科技股份有限公司般若(五廠)
新建工程(第二次變更設計)

核准 APPROVED BY:	審核 CHECKED BY:	設計 DESIGNED BY:	繪圖 DRAWER:
設計課 洪志勇	設計課 謝啓彥	設計課 阮家豪	設計課 阮家豪
<input type="checkbox"/> 保留圖		單位 DM: 釐米 (mm)	

星華機電股份有限公司
CHAN HUA MACHINERY & ELECTRIC CO. LTD.
TEL: (04) 23581130 FAX: (04) 23581140
廠址: 台中市南屯區工業 25 路 25 號

工號
WORKING NO.: 111041302

案號
DRAWING NO.:

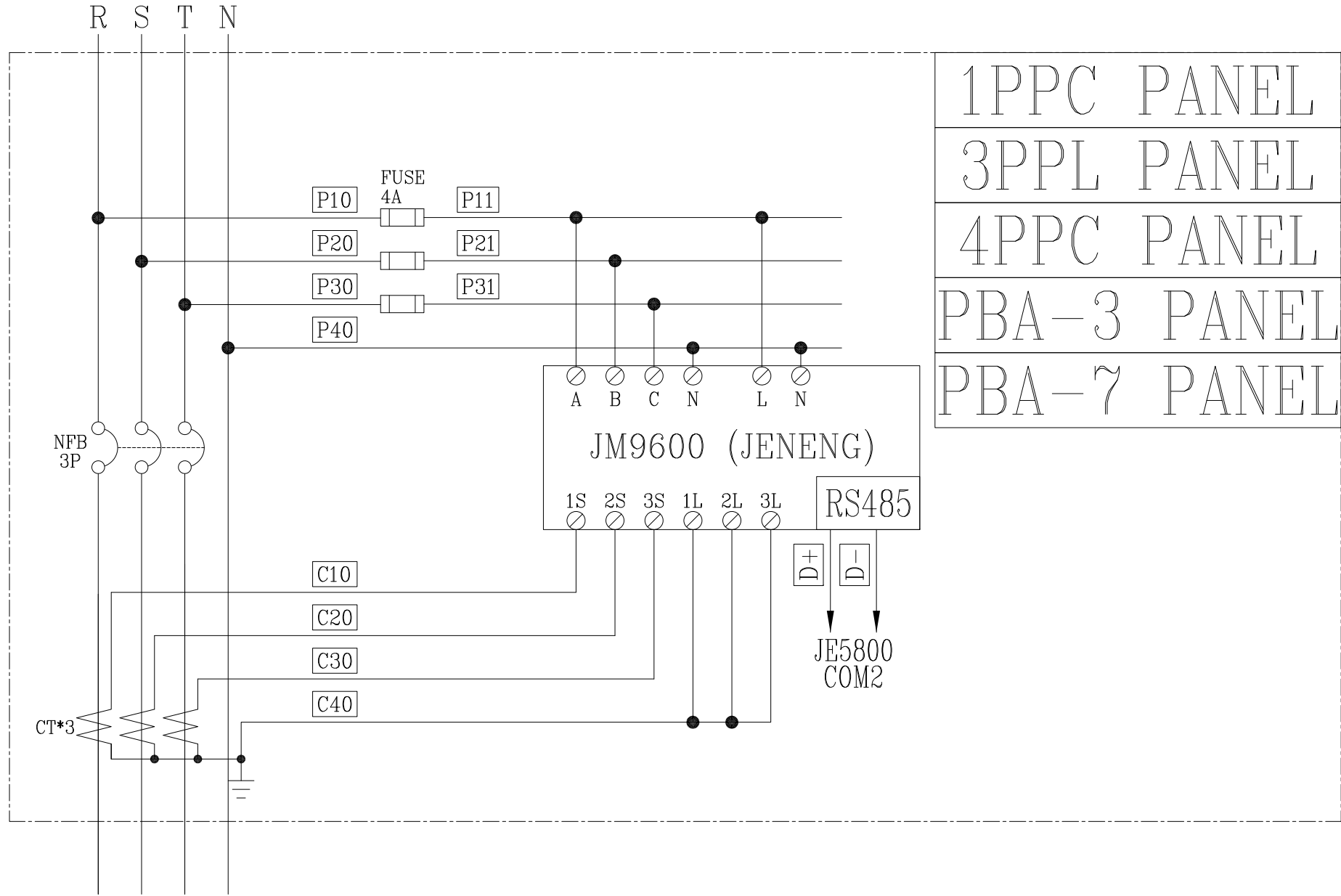
規劃日期
DATE: 111年04月20日

比例
SCALE: ---:---

版次 REV	修正摘要 SUMMARY	日期 DATE

圖名 TITLE:	系統單線圖	
圖號 DWG. NO.:	A03	版次 REV: A
張數 SHEET NO.:	/	

3Ø4W 380-220V



- 1PPC PANEL
- 3PPL PANEL
- 4PPC PANEL
- PBA-3 PANEL
- PBA-7 PANEL

客戶 CUSTOMER: 大雅電氣股份有限公司	核准 APPROVED BY:	審核 CHECKED BY:	設計 DESIGNED BY:	繪圖 DRAWER:	建華機電股份有限公司 CHAN HUA MACHINERY & ELECTRIC CO., LTD. TEL: (04)23581130 FAX: (04)23581140 廠址: 台中市南屯區工業 25 路 25 號	版次 REV	修正摘要 SUMMARY	日期 DATE	圖名 TITLE: 系統複線圖	
用途 USER: 般若科技股份有限公司般若(五廠) 新建工程(第二次變更設計)	<input type="checkbox"/> 保留圖	<input type="checkbox"/> 保留圖	單位 DM: 釐米 (mm)	工號 WORKING NO.: 111041302	規劃日期 DATE: 111年04月20日				圖號 DWG. NO.: LB01	版次 REV: A
				案號 DRAWING NO.:	比例 SCALE: ---:---				張數 SHEET NO.: /	