

CKT NO.	1	2	3	4	5	6	7	8	TOTAL
CAPACITY (VA)									
CURRENT (A)	26.2	26.2	26.2	26.2	26.2	39.4			
LOAD (VA)	R								
	S								
	T								
LOAD NAME	CNC送料機 7.5KW(10HP) 3ø 220V	CNC送料機 7.5KW(10HP) 3ø 220V	CNC送料機 7.5KW(10HP) 3ø 220V	CNC送料機 7.5KW(10HP) 3ø 220V	CNC送料機 7.5KW(10HP) 3ø 220V	拉床 15HP 3ø 220V	SPARE	SPARE	P:65HP

客戶 CUSTOMER: 大雅電氣股份有限公司

核准 APPROVED BY: 審核 CHECKED BY: 設計 DESIGNED BY: 繪圖 DRAWER:

星華機電股份有限公司
CHAN HUA MACHINERY & ELECTRIC CO. LTD.
TEL: (04) 23581130 FAX: (04) 23581140
廠址: 台中市南屯區工業 25 路 25 號

版次 REV: 修正摘要 SUMMARY: 日期 DATE:

圖名 TITLE: 系統單線圖

用途 USER: 般若科技股份有限公司般若(五廠)
新建工程(第二次變更設計)

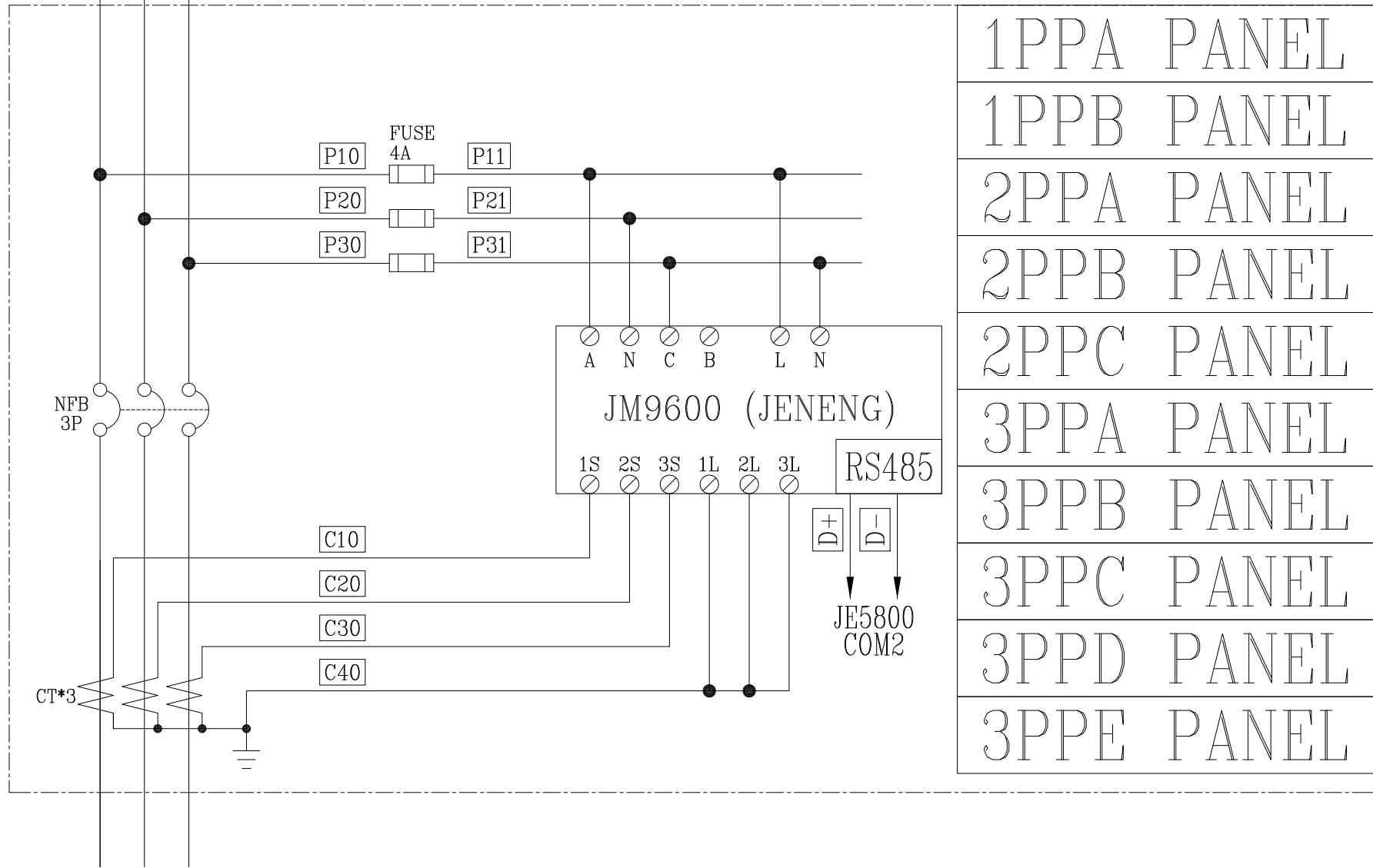
設計課 設計課 設計課 設計課
洪志勇 謝啓彥 阮家豪 阮家豪
 保留圖 單位 DIM: 釐米 (mm)

工號 WORKING NO.: 111041302 規劃日期 DATE: 111年04月20日
案號 DRAWING NO.: 比例 SCALE: ---:---

圖號 DWG. NO.: A10 版次 REV.: A
張數 SHEET NO.: /

3Ø3W 220V

R S T



1PPA PANEL
1PPB PANEL
2PPA PANEL
2PPB PANEL
2PPC PANEL
3PPA PANEL
3PPB PANEL
3PPC PANEL
3PPD PANEL
3PPE PANEL

客戶 CUSTOMER: 大雅電氣股份有限公司	核准 APPROVED BY:	審核 CHECKED BY:	設計 DESIGNED BY:	繪圖 DRAWER:	 建華機電股份有限公司 CHAN HUA MACHINERY & ELECTRIC CO., LTD. TEL: (04)23581130 FAX: (04)23581140 廠址: 台中市南屯區工業 25 路 25 號	版次 REV	修正摘要 SUMMARY	日期 DATE	圖名 TITLE: 系統複線圖	
用途 USER: 般若科技股份有限公司般若(五廠) 新建工程(第二次變更設計)	 洪志勇	 謝啓彥	 阮家豪	 阮家豪		工號 WORKING NO.: 111041302	規劃日期 DATE: 111年04月20日			圖號 DWG. NO.: LB01
	<input type="checkbox"/> 保留圖		單位 DM: 釐米 (mm)	案號 DRAWING NO.:	比例 SCALE: ---:---				張數 SHEET NO.: /	