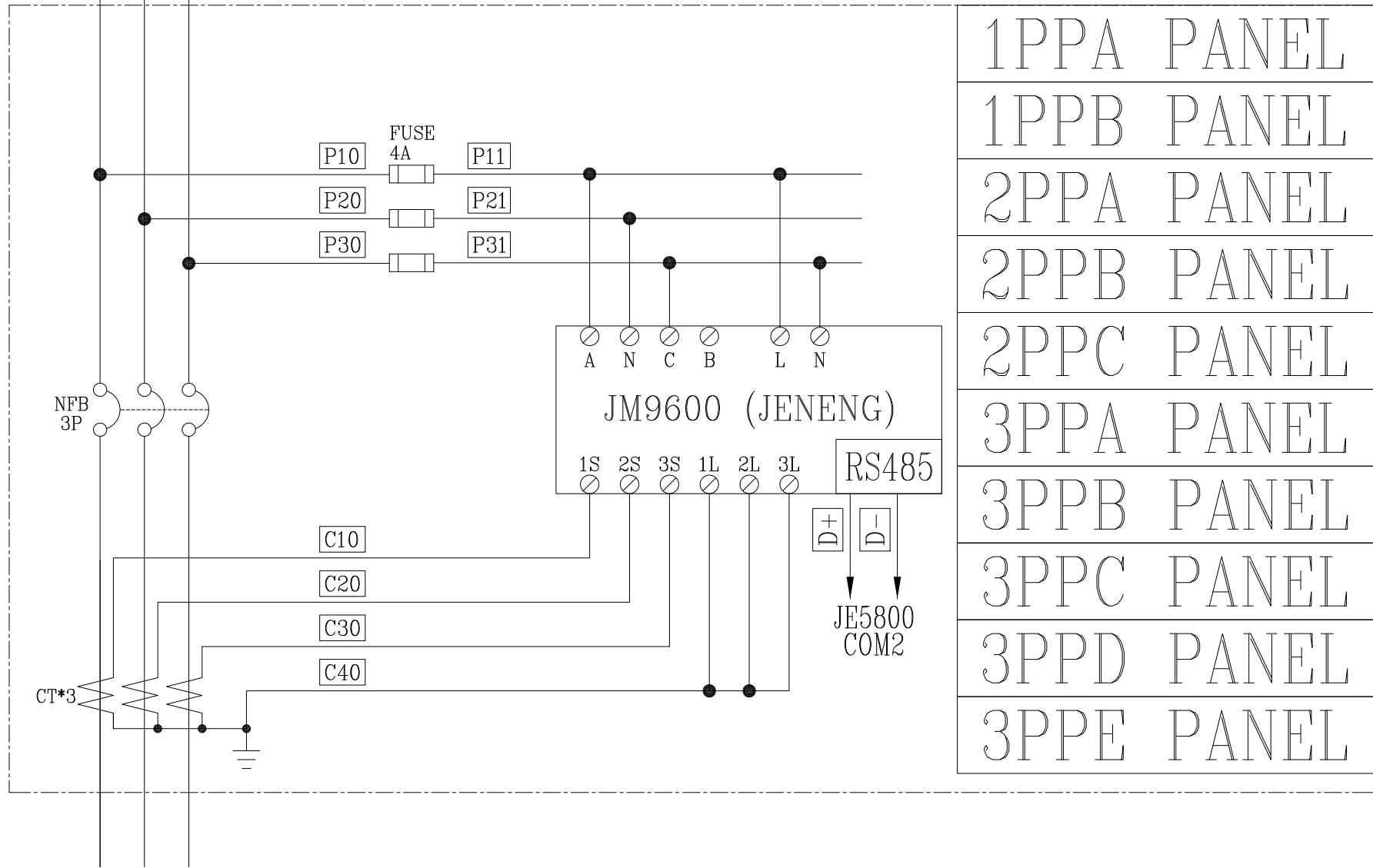


CKT NO.	1	2	3	4	5	6	7	8	9	10	11	TOTAL
CAPACITY (VA)												
CURRENT (A)	16	26.2	26.2	26.2	26.2	26.2	65.6					
LOAD (VA)	R											
	S											
	T											
LOAD NAME	鉋床 4.6KW(6.1HP) 3φ 220V	精機CNC 7.5KW(10HP) 3φ 220V	精機CNC 7.5KW(10HP) 3φ 220V	精機CNC 7.5KW(10HP) 3φ 220V	精機CNC 7.5KW(10HP) 3φ 220V	精機CNC 7.5KW(10HP) 3φ 220V	超音波清洗機 25KW 3φ 220V	後製程處理區	後製程處理區	SPARE	SPARE	P:56.1HP 25KW

客戶 CUSTOMER:	大雅電氣股份有限公司			<b>星華機電股份有限公司</b> CHAN HUA MACHINERY & ELECTRIC CO. LTD. TEL:(04)23581130 FAX:(04)23581140 廠址:台中市南屯區工業 25 路 25 號	版次 REV	修正摘要 SUMMARY	日期 DATE	圖名 TITLE:	系統單線圖			
用途 USER:	般若科技股份有限公司般若(五廠) 新建工程(第二次變更設計)				工號 WORKING NO.:	111041302	規劃日期 DATE:	111年04月20日	圖號 DWG. NO.:	A10	版次 REV.:	A
核准 APPROVED BY:	設計課 洪志勇	審核 CHECKED BY:	設計課 謝啓彥		設計 DESIGNED BY:	設計課 阮家豪	繪圖 DRAWER:	設計課 阮家豪	張數 SHEET NO.:	/		
	<input type="checkbox"/> 保留圖				單位 DIM:	釐米 (mm)		案號 DRAWING NO.:				

3Ø3W 220V

R S T



1PPA PANEL
1PPB PANEL
2PPA PANEL
2PPB PANEL
2PPC PANEL
3PPA PANEL
3PPB PANEL
3PPC PANEL
3PPD PANEL
3PPE PANEL

客戶 CUSTOMER: 大雅電氣股份有限公司	核准 APPROVED BY:	審核 CHECKED BY:	設計 DESIGNED BY:	繪圖 DRAWER:	 建華機電股份有限公司 CHAN HUA MACHINERY & ELECTRIC CO., LTD. TEL: (04)23581130 FAX: (04)23581140 廠址: 台中市南屯區工業 25 路 25 號	版次 REV	修正摘要 SUMMARY	日期 DATE	圖名 TITLE: 系統複線圖
用途 USER: 般若科技股份有限公司般若(五廠) 新建工程(第二次變更設計)	 洪志勇	 謝啓彥	 阮家豪	 阮家豪		工號 WORKING NO.: 111041302	規劃日期 DATE: 111年04月20日	圖號 DWG. NO.: LB01	版次 REV: A
<input type="checkbox"/> 保留圖					單位 DM: 釐米 (mm)	案號 DRAWING NO.:	比例 SCALE: ---:---	張數 SHEET NO.: /	