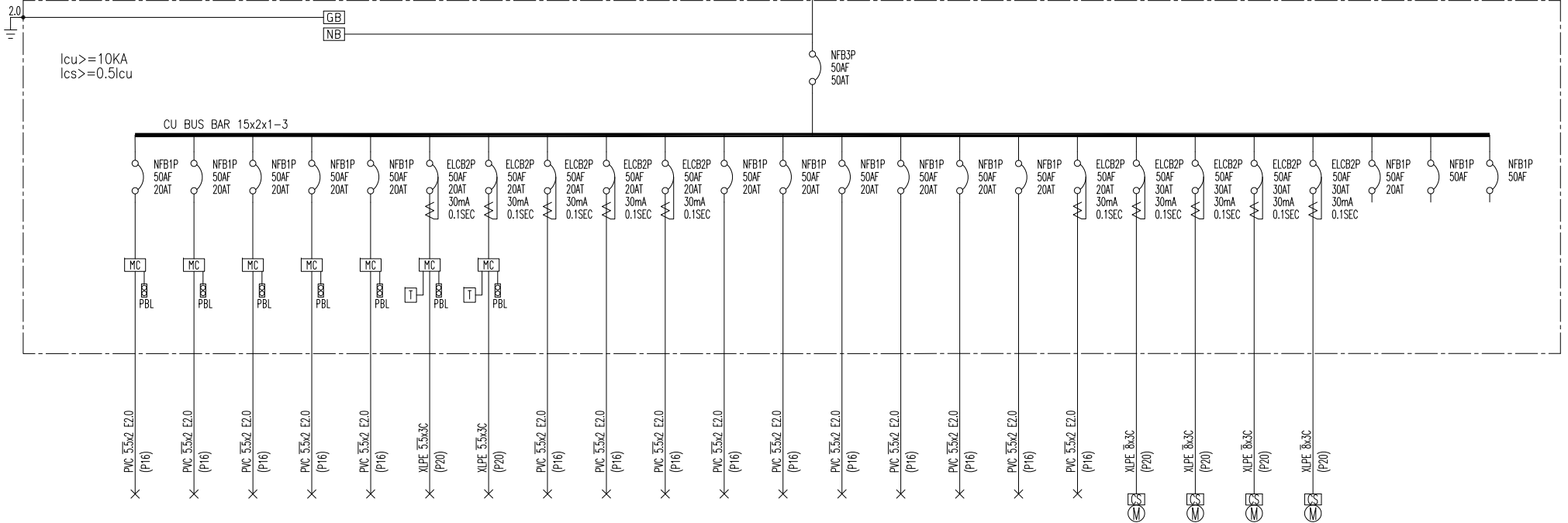


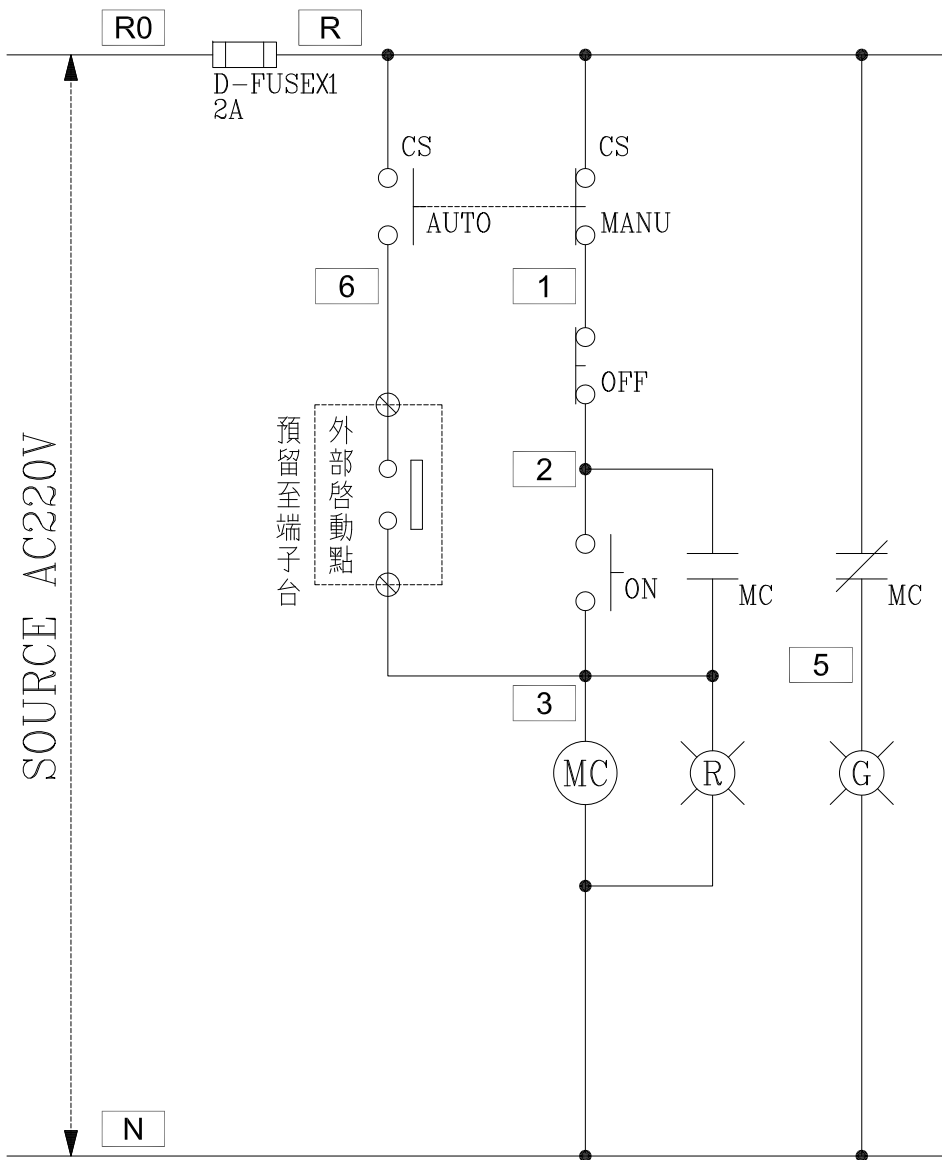
3ø4w
220/380 V
1LA

1LB



CXT NO.	1	2	3	4	5	6	7	8	9	10	11	12	13	14	15	16	17	18	19	20	21	22	23	24	TOTAL
CAPACITY (VA)	708	708	460	460	690	200	200	108	84	84	288	540	144	450	450	450	1500								
CURRENT (A)																									
LOAD (VA)	R																								
	S																								
	T																								
LOAD NAME	高天井燈 115W-6 9W-2	高天井燈 115W-6 9W-2	高天井燈 115W-4	高天井燈 115W-6	高天井燈 115W-4	戶外投光燈 100W-2	戶外投光燈 100W-2	大廳射燈 12W-9	大廳射燈 12W-7	大廳射燈 12W-7	大廳射燈 12W-24	層板燈 18W-30	大廳射燈 12W-12	大廳射燈 18W-25	大廳射燈 18W-25	大廳射燈 18W-25	1F專用區燈 1ø 220V 1.5KVA	1F裝設聯合電源 3HP 1ø 220V	1F裝設聯合電源 3HP 1ø 220V	1F裝設聯合電源 3HP 1ø 220V	1F裝設聯合電源 3HP 1ø 220V	緊急照明專用 燈	SPARE	SPARE	L:19.754KVA

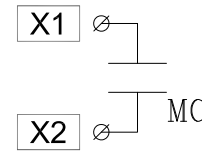
客戶 CUSTOMER:	大雅電氣股份有限公司				核准 APPROVED BY:	審核 CHECKED BY:	設計 DESIGNED BY:	繪圖 DRAWER:	星華機電股份有限公司 CHAN HUA MACHINERY & ELECTRIC CO. LTD. TEL:(04)23581130 FAX:(04)23581140 廠址:台中市南屯區工業 25 路 25 號	版次 REV	修正摘要 SUMMARY	日期 DATE	圖名 TITLE:	系統單線圖	
用途 USER:	般若科技股份有限公司般若(五廠) 新建工程(第二次變更設計)				設計課 洪志勇	設計課 謝啓彥	設計課 阮家豪	設計課 阮家豪		工號 WORKING NO.: 111041302	規劃日期 DATE: 111年04月20日	圖號 DWG. NO.: A05	版次 REV.: A		
					<input type="checkbox"/> 保留圖	單位 DM:	釐米 (mm)	案號 DRAWING NO.:		比例 SCALE: ---:---	張數 SHEET NO.:	/			



過門端子

TB	R
TB	N
TB	2
TB	3
TB	5
TB	6
TB	

運轉狀態



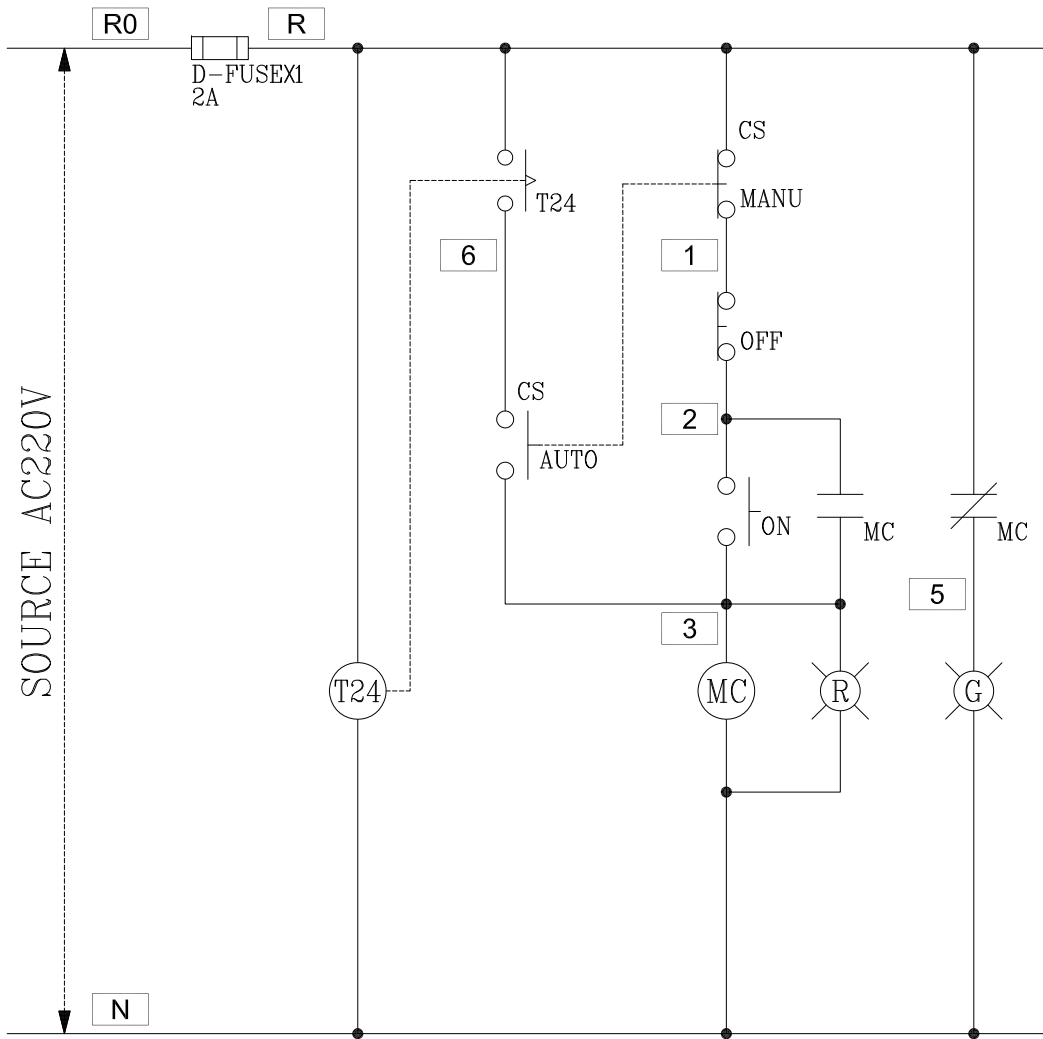
監控端子

TB	X1
TB	X2

盤內線號重複時,請於線號前加分組別如A組B.C....E.F.....

盤名	迴路	編號
1LA	3,4,5	A,B,C
1LB	1,2,3,4,5	A,B,C,D,E
1LC	1,2,3,4,5	A,B,C,D,E
4LC	5,6,7,8,9	A,B,C,D,E

客戶 CUSTOMER:	大雅電氣股份有限公司			建華機電股份有限公司 CHAN HUA MACHINERY & ELECTRIC CO.,LTD. TEL:(04)23581130 FAX:(04)23581140 廠址:台中市南屯區工業 25 路 25 號	版次 REV	修正摘要 SUMMARY	日期 DATE	圖名 TITLE:	系統控制圖	
用途 USER:	般若科技股份有限公司般若(五廠) 新建工程(第二次變更設計)				工號 WORKING NO.: 111041302 案號 DRAWING NO.:	規劃日期 DATE: 111年04月20日 比例 SCALE: ---:---	圖號 DWG. NO.:	LC05	版次 REV:	A
核准 APPROVED BY: 洪志勇 審核 CHECKED BY: 謝啓彥 設計 DESIGNED BY: 阮家豪 繪圖 DRAWER: 阮家豪				<input type="checkbox"/> 保留圖 單位 DM: 釐米 (mm)		張數 SHEET NO.:		/		

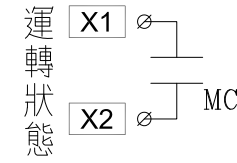


過門端子

TB	R
TB	N
TB	2
TB	3
TB	5
TB	6
TB	

監控端子

TB	X1
TB	X2



盤內線號重複時,請於線號前
加分組別如A組B.C....E.F.....

盤名	迴路	編號
B1LA	3,4,7	A,B,C
B1LB	1,2,7	A,B,C
B1LC	2,3	A,B
E1SLB	1,2,3,4,5	A,B,C,D,E
1LA	10,11,15	D,E,F
1LB	6,7	F,G
1LC	6,7,8	F,G,H
5LC	6	A
6LB	6,7	A,B
6LA	6,7	A,B
7LA	3,4	A,B
7LB	3	A

客戶 CUSTOMER: 大雅電氣股份有限公司	核准 APPROVED BY: [Signature]	審核 CHECKED BY: [Signature]	設計 DESIGNED BY: [Signature]	繪圖 DRAWER: [Signature]	建華機電股份有限公司 CHAN-HUA MACHINERY & ELECTRIC CO.,LTD. TEL:(04)23581130 FAX:(04)23581140 廠址:台中市南屯區工業 25 路 25 號	版次 REV	修正摘要 SUMMARY	日期 DATE	圖名 TITLE: 系統控制圖	
用途 USER: 般若科技股份有限公司般若(五廠) 新建工程(第二次變更設計)	設計課 洪志勇	設計課 謝啓彥	設計課 阮家豪	設計課 阮家豪		工號 WORKING NO.: 111041302	規劃日期 DATE: 111年04月20日			圖號 DWG. NO.: LC04
	<input type="checkbox"/> 保留圖		單位 DM: 釐米 (mm)	案號 DRAWING NO.:		比例 SCALE: ---:---				版次 REV: A
								張數 SHEET NO.: /		