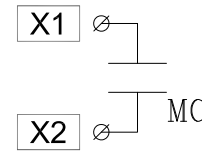


過門端子

TB	R
TB	N
TB	2
TB	3
TB	5
TB	6
TB	

運轉狀態



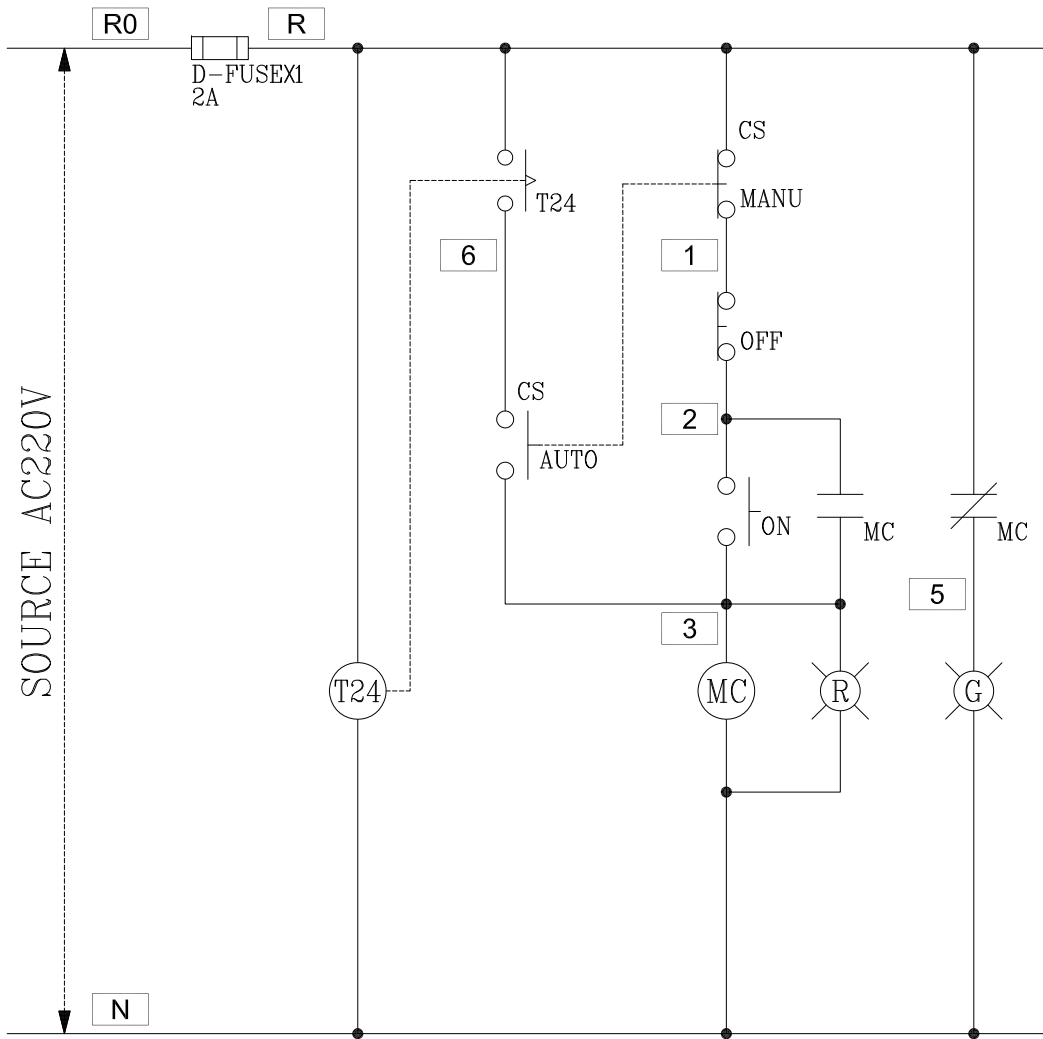
監控端子

TB	X1
TB	X2

盤內線號重複時,請於線號前加分組別如A組B.C....E.F.....

盤名	迴路	編號
1LA	3,4,5	A,B,C
1LB	1,2,3,4,5	A,B,C,D,E
1LC	1,2,3,4,5	A,B,C,D,E
4LC	5,6,7,8,9	A,B,C,D,E

客戶 CUSTOMER: 大雅電氣股份有限公司	核准 APPROVED BY: [Signature]	審核 CHECKED BY: [Signature]	設計 DESIGNED BY: [Signature]	繪圖 DRAWER: [Signature]	<p>建華機電股份有限公司 CHAN-HUA TEL: (04)23581130 FAX: (04)23581140 廠址: 台中市南屯區工業 25 路 25 號</p>	版次 REV	修正摘要 SUMMARY	日期 DATE	圖名 TITLE: 系統控制圖	
用途 USER: 般若科技股份有限公司般若(五廠) 新建工程(第二次變更設計)	設計課 洪志勇	設計課 謝啓彥	設計課 阮家豪	設計課 阮家豪		工號 WORKING NO.: 111041302	規劃日期 DATE: 111年04月20日			圖號 DWG. NO.: LC05
	<input type="checkbox"/> 保留圖	單位 DM: 釐米 (mm)	案號 DRAWING NO.:	比例 SCALE: ---:---					張數 SHEET NO.: /	

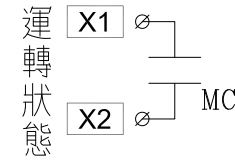


過門端子

TB	R
TB	N
TB	2
TB	3
TB	5
TB	6
TB	

監控端子

TB	X1
TB	X2



盤內線號重複時,請於線號前
加分組別如A組B.C....E.F.....

盤名	迴路	編號
B1LA	3,4,7	A,B,C
B1LB	1,2,7	A,B,C
B1LC	2,3	A,B
E1SLB	1,2,3,4,5	A,B,C,D,E
1LA	10,11,15	D,E,F
1LB	6,7	F,G
1LC	6,7,8	F,G,H
5LC	6	A
6LB	6,7	A,B
6LA	6,7	A,B
7LA	3,4	A,B
7LB	3	A

客戶 CUSTOMER: 大雅電氣股份有限公司	核准 APPROVED BY: 設計課 洪志勇	審核 CHECKED BY: 設計課 謝啓彥	設計 DESIGNED BY: 設計課 阮家豪	繪圖 DRAWER: 設計課 阮家豪	<p>星華機電股份有限公司 CHAN-HUA MACHINERY & ELECTRIC CO.,LTD. TEL:(04)23581130 FAX:(04)23581140 廠址:台中市南屯區工業 25 路 25 號</p>	版次 REV	修正摘要 SUMMARY	日期 DATE	圖名 TITLE: 系統控制圖
用途 USER: 般若科技股份有限公司般若(五廠) 新建工程(第二次變更設計)	<input type="checkbox"/> 保留圖					工號 WORKING NO.: 111041302	規劃日期 DATE: 111年04月20日	圖號 DWG. NO.: LC04	版次 REV: A
單位 DM: 釐米 (mm)				案號 DRAWING NO.:		比例 SCALE: ---:---	張數 SHEET NO.: /		