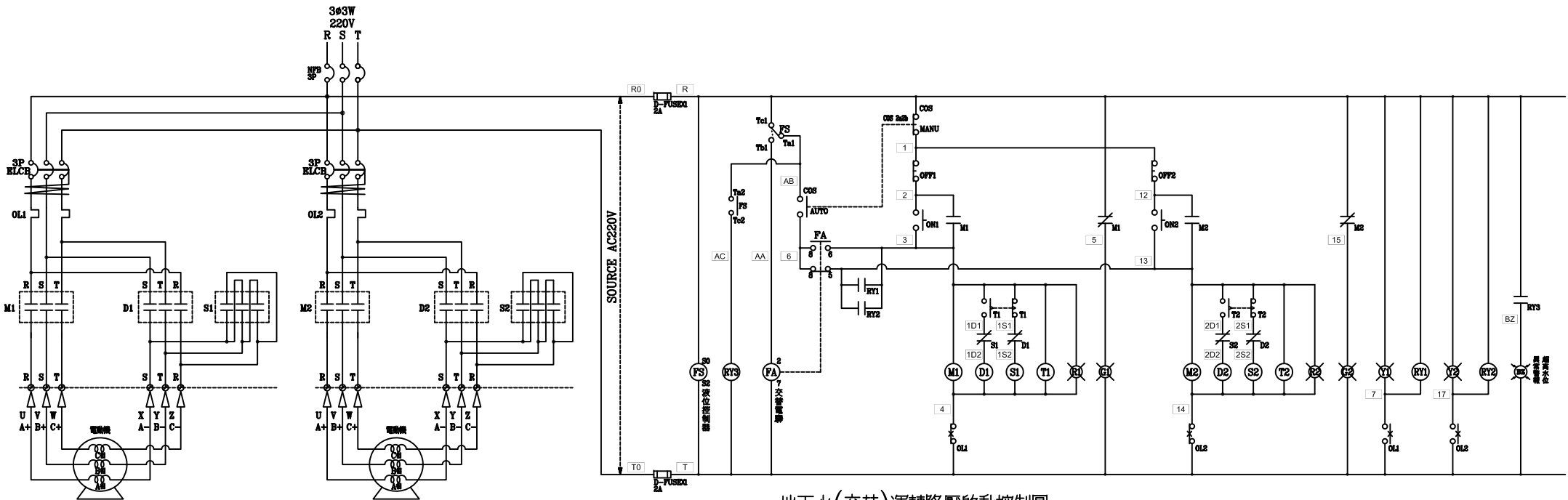


客? 源晟科技工程有限公司 CUSTOMER	核准 洪志勇 APPROVED BY:	審核 阮家豪 CHECKED BY:	設計 謝啓彥 DESIGNED BY:	繪圖 謝啓彥 DRAWN:	<p>源華機電股份有限公司 CHN HIA MACHINERY &amp; ELECTRIC CO. LTD. TEL: (04)23581130 FAX: (04)23581140 廠址: 台中市南屯區工業 25 路 25 號</p>	版次 REV	修正摘要 SUMMARY	日期 DATE	圖名 TITLE
用途 葉合佑實業有限公司 USER	設計課 洪志勇	設計課 阮家豪	設計課 謝啓彥	設計課 謝啓彥		工號 111040801 WORKING NO.:	規劃日期 112年07月18日 DATE:		圖號 LA01 DES. NO.:
	<input type="checkbox"/> 保留圖	單位 釐米 (mm)	案號 DRAWING NO.:	比例 SCALE				張數 / SHEET NO.:	

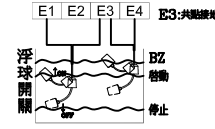


地下水(交替)運轉降壓啟動控制圖

盤內線號重複時,請於線號前  
加分組別如A組B.C....E.F.....

盤名	迴路	編號
PW3	--	--

液位控制器 61F-G2  
浮球外接管子



迴路端子

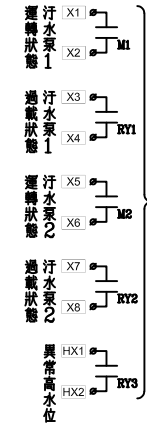
- TB 1 R
- TB 2 N
- TB 3 2
- TB 4 3
- TB 5 4
- TB 6 5
- TB 7 6
- TB 12 7
- TB 13 8
- TB 14 9
- TB 15 10
- TB 17 11
- TB AB 12
- TB 13

浮球外接管子

- TB E1
- TB E3
- TB E4
- TB

監控端子

- TB X1
- TB X2
- TB X3
- TB X4
- TB X5
- TB X6
- TB X7
- TB X8
- TB HX1
- TB HX2



TO 監控

客戶 CUSTOMER: 源晟科技工程有限公司	核准 APPROVED BY: 設計課 洪志勇	審核 CHECKED BY: 設計課 阮家豪	設計 DESIGNED BY: 設計課 謝啓彥	繪圖 DRAWER: 設計課 謝啓彥	<p>CHAN HUA MACHINERY &amp; ELECTRIC CO.,LTD. TEL:(04)23581130 FAX:(04)23581140 廠址:台中市南屯區工業 25 路 25 號</p>	版次 REV	修正摘要 SUMMARY	日期 DATE	圖名 TITLE: 系統控制圖
用途 USER: 葉合佑實業有限公司	<input type="checkbox"/> 保留圖	單位 DM: 釐米 (mm)	工號 WORKING NO.: 111040801	案號 DRAWING NO.:		規劃日期 DATE: 112年07月18日	比例 SCALE:	圖號 DWG. NO.: LC04	張數 SHEET NO.: /