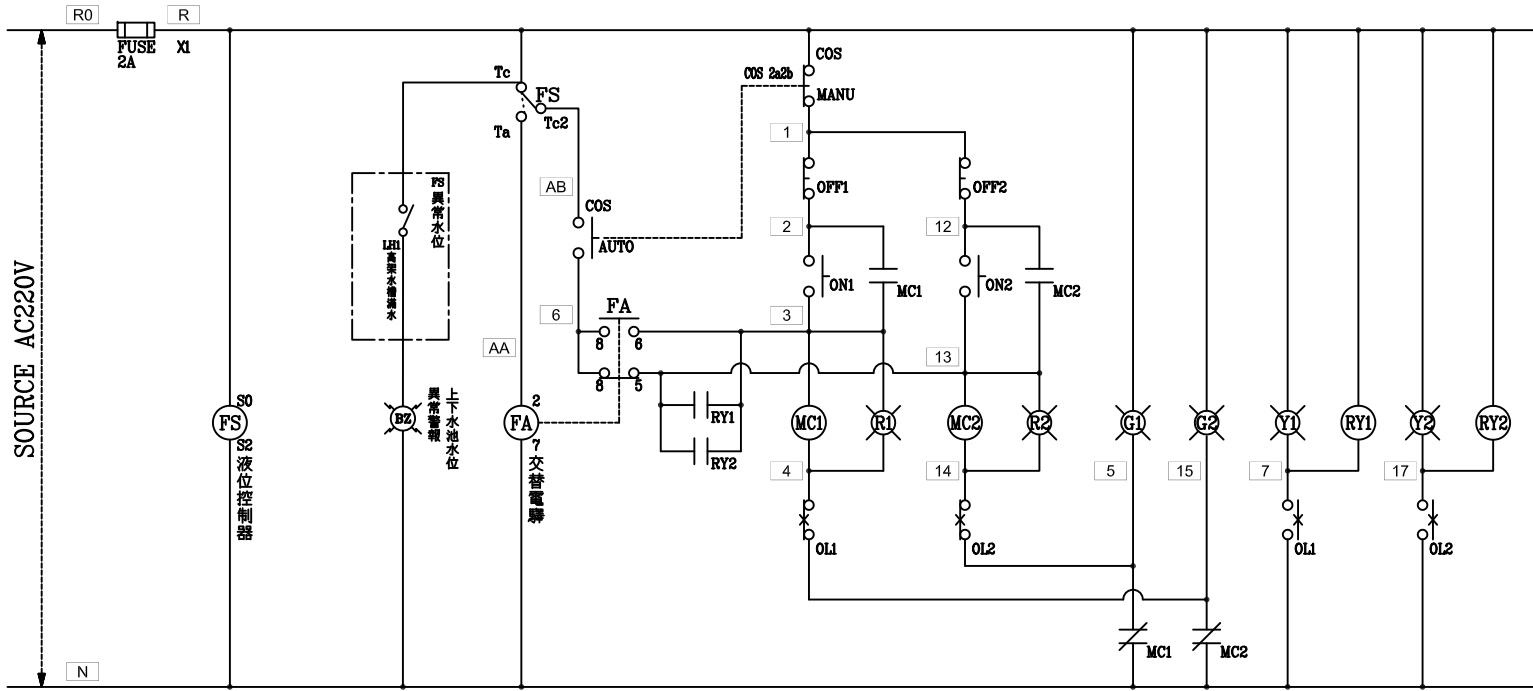


客? 源晟科技工程有限公司 CUSTOMER	核准 洪志勇 APPROVED BY:	審核 阮家豪 CHECKED BY:	設計 謝啓彥 DESIGNED BY:	繪圖 謝啓彥 DRAWN:	<p>源華機電股份有限公司 CHN HUA MACHINERY &amp; ELECTRIC CO. LTD. TEL: (04)23581130 FAX: (04)23581140 廠址: 台中市南屯區工業 25 路 25 號</p>	版次 REV	修正摘要 SUMMARY	日期 DATE	圖名 TITLE
用途 葉合佑實業有限公司 USER	設計課 洪志勇	設計課 阮家豪	設計課 謝啓彥	設計課 謝啓彥		工號 111040801 WORKING NO.:	規劃日期 112年07月18日 DATE:		圖號 LA01 DES. NO.:
	<input type="checkbox"/> 保留圖	單位 釐米 (mm)	案號 DRAWING NO.:	比例 SCALE				張數 / SHEET NO.:	



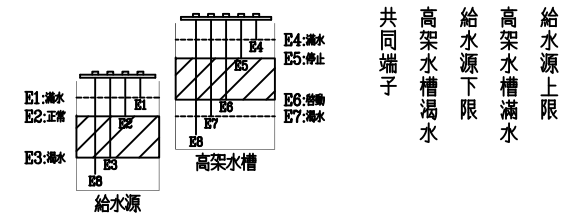
揚水泵交替運轉控制圖

盤內線號重複時,請於線號前  
加分組別如A組B.C....E.F.....

盤名	迴路	編號
PW1	1	A
PW1	2	B

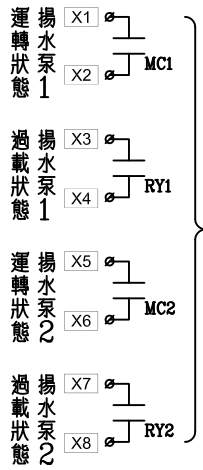
液位控制器 61F-G4

電極棒外接端子 監控外接端子



過門端子

TB	R
TB	N
TB	2
TB	3
TB	4
TB	5
TB	6
TB	7
TB	12
TB	13
TB	14
TB	15
TB	17
TB	AB
TB	



T0 監控

極棒外接端子

TB	E1
TB	E2
TB	E3
TB	E4
TB	E5
TB	E6
TB	E7
TB	E8
TB	

監控端子

TB	X1
TB	X2
TB	X3
TB	X4
TB	X5
TB	X6
TB	X7
TB	X8

客戶 CUSTOMER:	源晟科技工程有限公司	核准 APPROVED BY:	審核 CHECKED BY:	設計 DESIGNED BY:	繪圖 DRAWER:	<p>CHAN HUA MACHINERY &amp; ELECTRIC CO. LTD. TEL: (04) 23581130 FAX: (04) 23581140 廠址: 台中市南屯區工業 25 路 25 號</p>	版次 REV	修正摘要 SUMMARY	日期 DATE	圖名 TITLE:	系統控制圖	
用途 USER:	葉合佑實業有限公司	設計課 洪志勇	設計課 阮家豪	設計課 謝啓彥	設計課 謝啓彥		工號 WORKING NO.: 111040801	規劃日期 DATE: 112年07月18日			圖號 DWG. NO.: LC02	版次 REV: A
		<input type="checkbox"/> 保留圖		單位 DM: 釐米 (mm)	案號 DRAWING NO.:	比例 SCALE:				張數 SHEET NO.:	/	