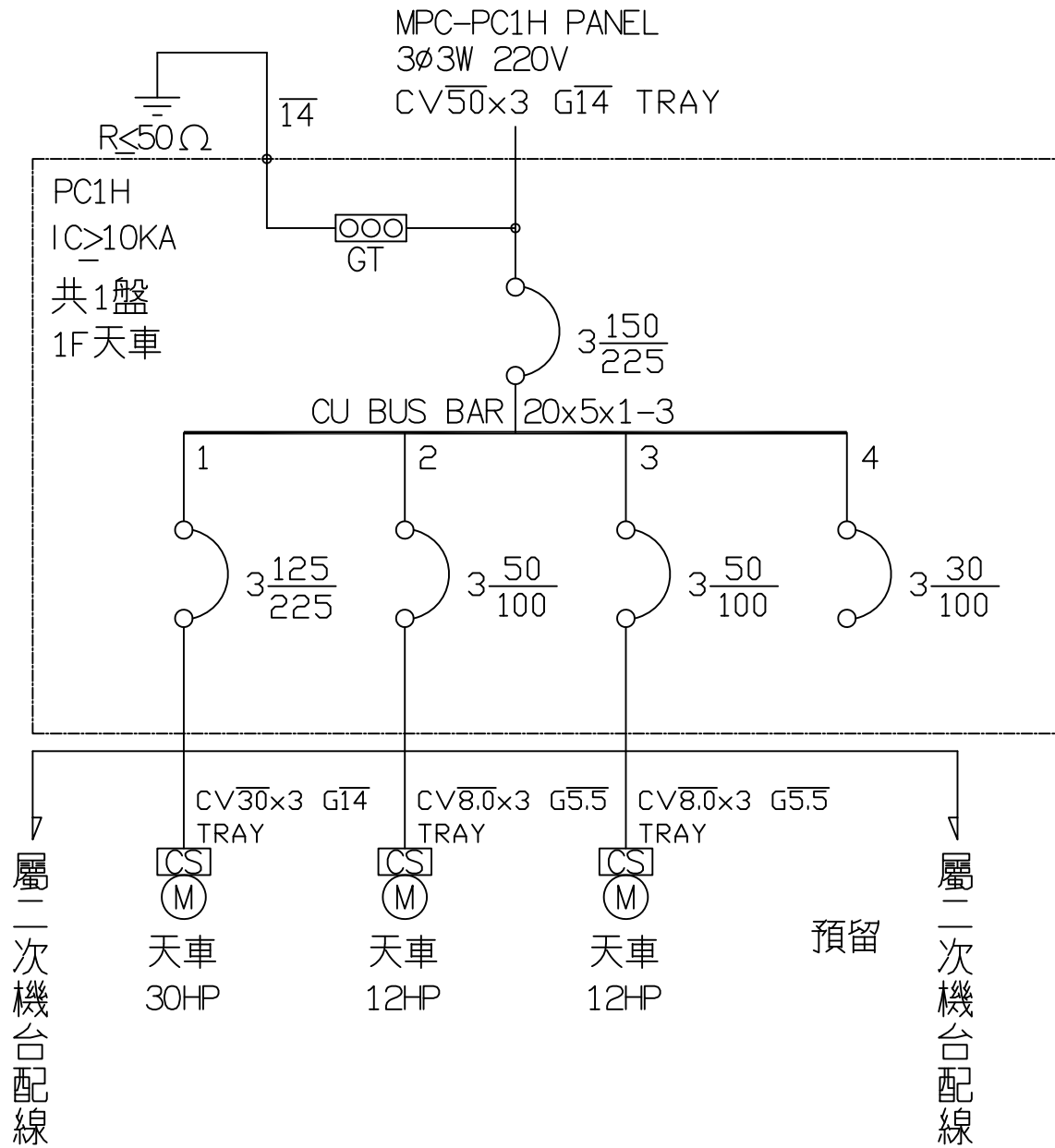


新增: 共1盤



| | | | | | | | | | | | | |
|----------------|------------|------------------------------|-------------------|----------------------|--------------------|--|------------------------------|--------------------------|------------|--------------------|----------------------|--------------|
| 客戶 CUSTOMER | 源晟科技工程有限公司 | 核准 APPROVED BY: | 審核 CHECKED BY: | 設計 DESIGNED BY: | 繪圖 DRAWN: | <p>華華機電股份有限公司 CHN HUA MACHINERY & ELECTRIC CO. LTD. TEL: (04)23581130 FAX: (04)23581140 廠址: 台中市南屯區工業 25 路 25 號</p> | 版次 REV | 修正摘要 SUMMARY | 日期 DATE | 圖名 TITLE | 系統單線圖 | |
| 用途 USER | 葉合佑實業有限公司 | 設計課 洪志勇 | 設計課 阮家豪 | 設計課 謝啓彥 | 設計課 謝啓彥 | | 工號 WORKING NO.: 111040801 | 規劃日期 DATE: 113年08月16日 | | | 圖號 DES. NO.: LA01 | 版次 REV: A |
| | | <input type="checkbox"/> 保留圖 | | 單位 SCALE: 釐米 (mm) | 案號 DRAWING NO.: | 比例 SCALE: | | | | 張數 SHEET NO.: / | | |