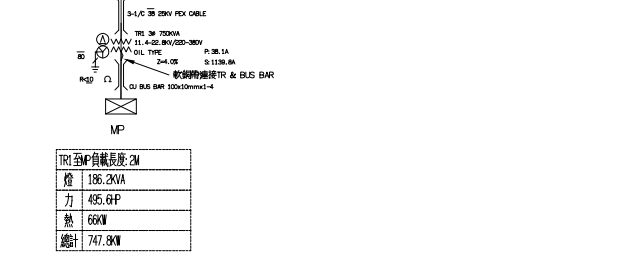
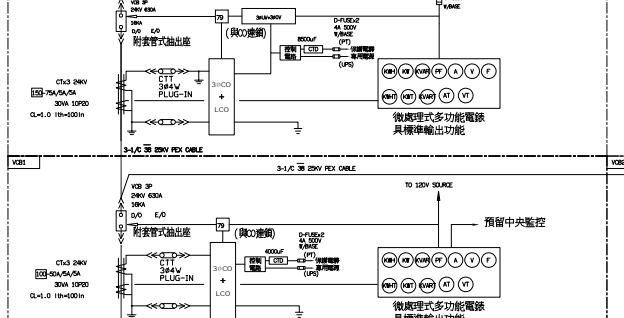
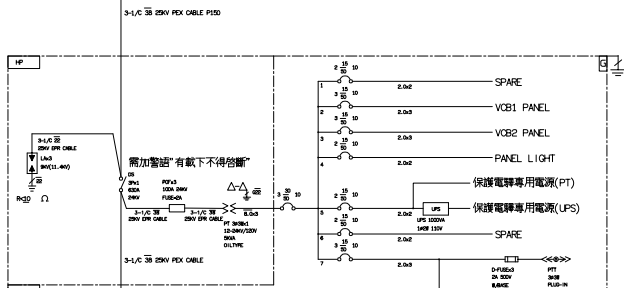
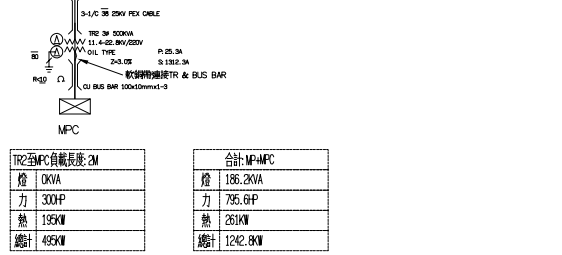
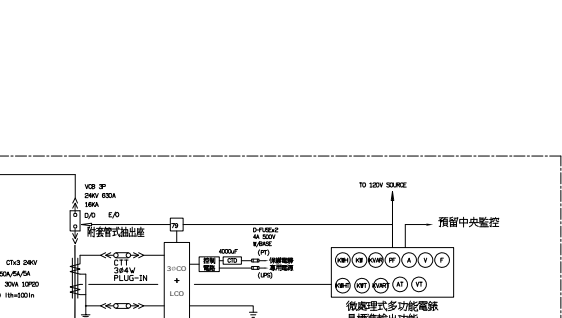
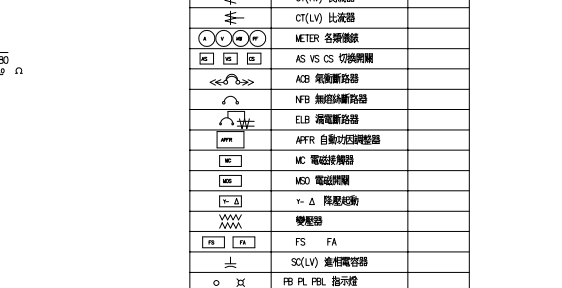


智慧型AMI電表之通訊管配置  
請於電表箱體處預埋(留)1吋吋(或28mm)  
通訊管通管,兩端以外鑿式(管嘴)塑膠管  
塞填塞住管口,並作防水防蟲處理及穿通處。

器材符號	器材名稱	備註
	配電盤 動力 照明插座	
	LBS 負載開關	
	VCB 真空斷路器	
	PCF 熔絲開關	
	保護電線	
	LA 避雷器	
	CT(H) 比流器	
	CT(L) 比流器	
	METER 名稱備錄	
	AS VS CS 切換開關	
	ACB 空氣斷路器	
	NFB 無熔絲斷路器	
	ELB 漏電斷路器	
	AFTR 自動切磁調整器	
	MC 電磁接觸器	
	MESO 電磁接觸器	
	Y-Δ 降壓起動	
	變壓器	
	FS FA	
	SX(LV) 進相電容器	
	FB PL FBL 指示燈	



TR1至MP負載長度: 2M
燈 186.2KVA
力 495.6FP
熱 66KW
總計 747.8KW

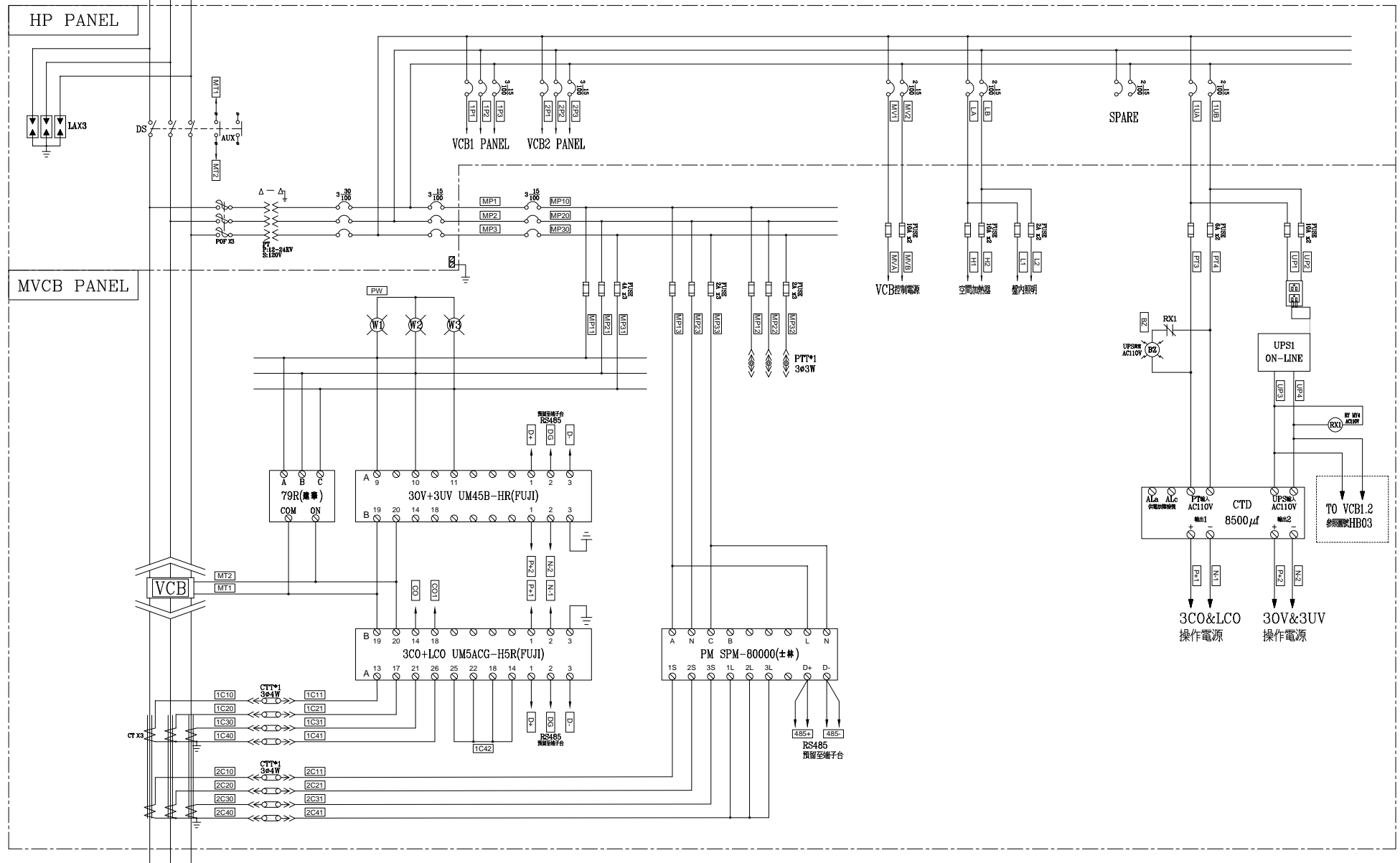


TR2至MPC負載長度: 2M
燈 0KVA
力 300FP
熱 195KW
總計 495KW

合計 MP+MPC
燈 186.2KVA
力 795.6FP
熱 261KW
總計 1242.8KW

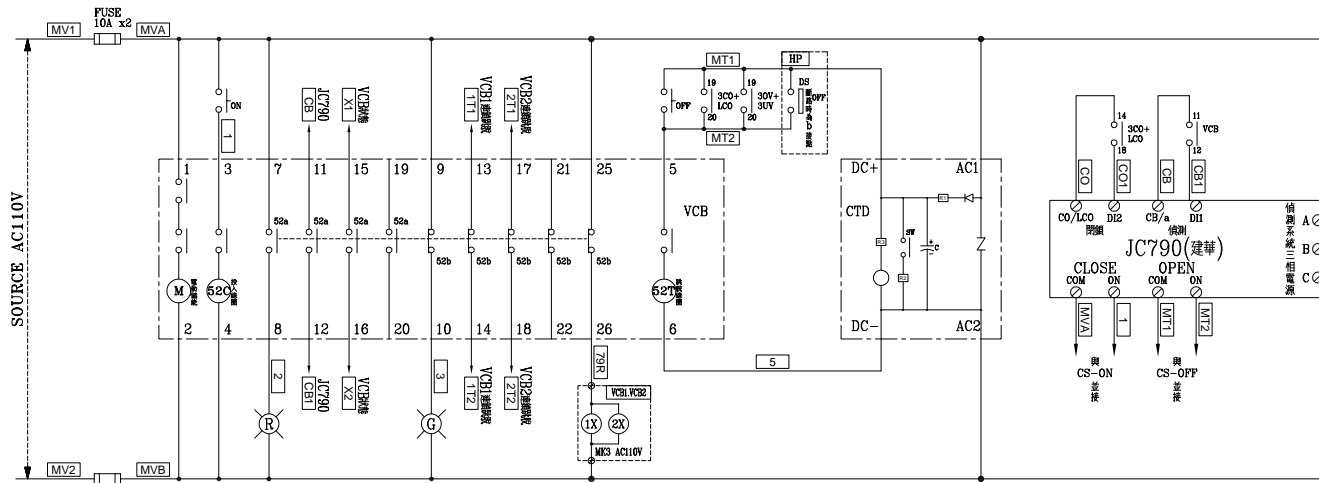
客戶 CUSTOMER	源晟科技工程有限公司	核准 APPROVED BY:	審核 CHECKED BY:	設計 DESIGNED BY:	繪圖 DRAWN:	華華機電股份有限公司 CHN HIA MACHINERY & ELECTRIC CO. LTD. TEL: (04)23581130 FAX: (04)23581140 廠址: 台中市南屯區工業 25 路 25 號	版次 REV	修正摘要 SUMMARY	日期 DATE	圖名 TITLE	系統單線圖	
用途 USER	葉合佑實業有限公司	設計課 洪志勇	設計課 阮家豪	設計課 謝啟彥	設計課 謝啟彥		工號 WORKING NO.: 111040801	規劃日期 DATE: 112年07月18日			圖號 DWG. NO.: HA01	版次 REV: A
		□ 保留圖		單位 SCALE: 釐米 (mm)		案號 DRAWING NO.:	比例 SCALE:			張數 SHEET NO.:	/	

3ø3W 11.4KV 60HZ

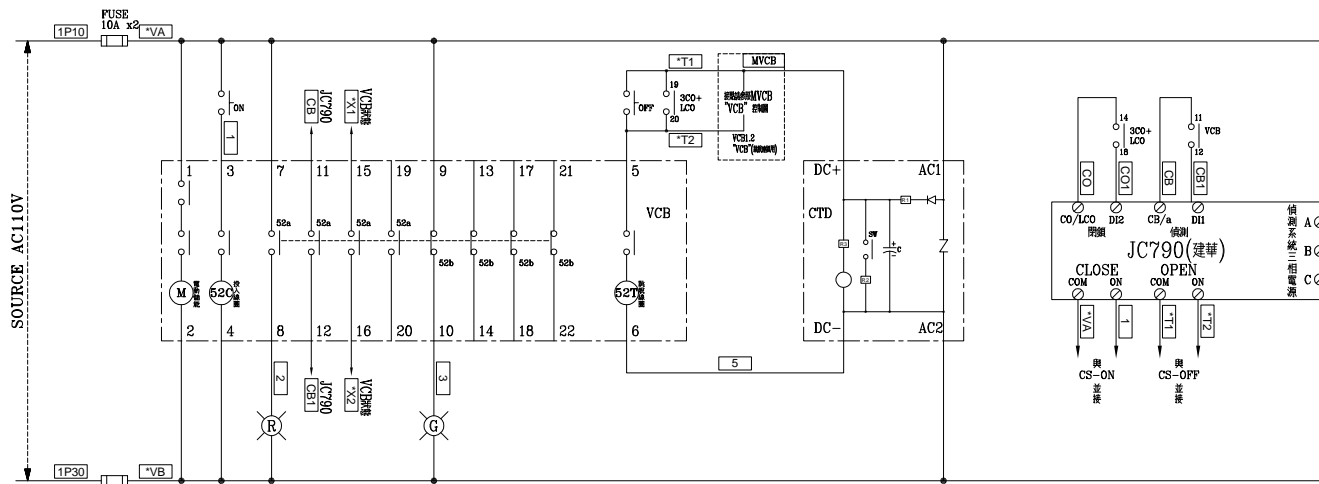
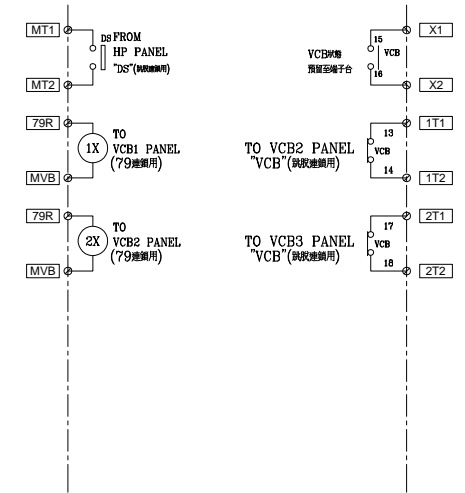


3ø3W 11.4KV 60HZ

客戶 CUSTOMER: 源晟科技工程有限公司	核准 APPROVED BY:	審核 CHECKED BY:	設計 DESIGNED BY:	繪圖 DRAWER:	建華機電股份有限公司 CHAN-HUA MACHINERY & ELECTRIC CO. LTD. TEL: (04)23581130 FAX: (04)23581140 廠址: 台中市南屯區工業 25 路 25 號	版次 REV:	修正摘要 SUMMARY:	日期 DATE:	圖名 TITLE: 系統複線圖	
用途 USER: 葉合佑實業有限公司	設計課 洪志勇	設計課 阮家豪	設計課 謝啓彥	設計課 謝啓彥	工號 WORKING NO.: 111040801	規劃日期 DATE: 112年07月18日			圖號 DWG. NO.: HB02	版次 REV: A
	<input type="checkbox"/> 保留圖		單位 DM: 釐米 (mm)		家號 DRAWING NO.:	比例 SCALE:			張數 SHEET NO.: /	

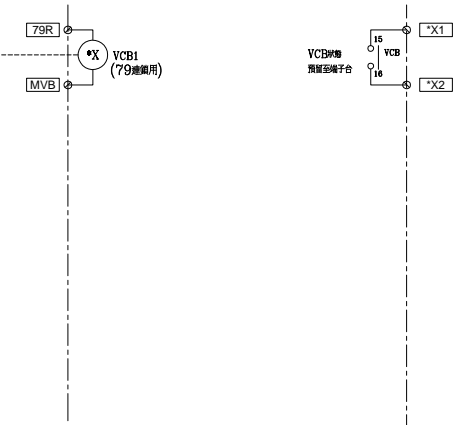


MVCB PANEL MITSUBISHI "VCB" 控制圖



VCB(1,2) PANEL MITSUBISHI "VCB" 控制圖

VCBA1 PANEL 於線號前"\*"填入1  
VCBA2 PANEL 於線號前"\*"填入2



客戶 CUSTOMER:	源晟科技工程有限公司	核准 APPROVED BY:	審核 CHECKED BY:	設計 DESIGNED BY:	繪圖 DRAWER:	<b>建華機電股份有限公司</b> CHAN-HUA MACHINERY & ELECTRIC CO., LTD. TEL: (04)23581130 FAX: (04)23581140 廠址: 台中市南屯區工業 25 路 25 號	版次 REV	修正摘要 SUMMARY	日期 DATE	圖名 TITLE:	系統控制圖	
用途 USER:	葉合佑實業有限公司	設計課 洪志勇	設計課 阮家豪	設計課 謝格彥	設計課 謝格彥		工號 WORKING NO.: 111040801	規定期日 DATE: 112年07月18日			圖號 DWG. NO.: HC01	版次 REV: A
		<input type="checkbox"/> 保留圖		單位 DM: 釐米 (mm)	案號 DRAWING NO.:	比例 SCALE:				張數 SHEET NO.:	/	