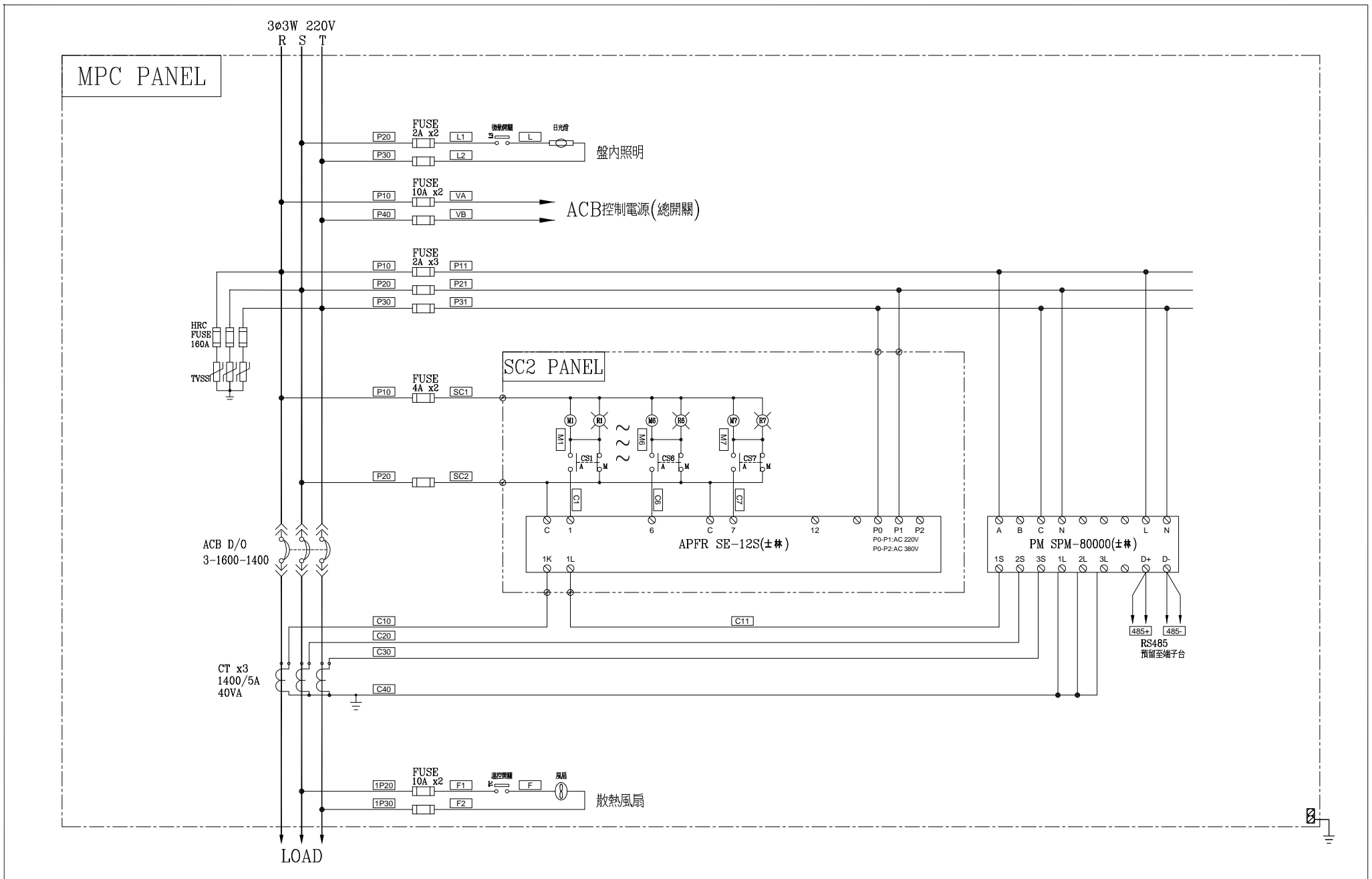


客戶 CUSTOMER	源晟科技工程有限公司	核准 APPROVED BY:	審核 CHECKED BY:	設計 DESIGNED BY:	繪圖 DRAWN:	版次 REV	修正摘要 SUMMARY	日期 DATE	圖名 TITLE	系統單線圖	
用途 USER	葉合佑實業有限公司	設計課 洪志勇	設計課 阮家豪	設計課 謝啓彥	設計課 謝啓彥	工號 WORKING NO.:	111040801	規劃日期 DATE:	112年07月18日	圖號 Dwg. NO.:	HA03
		<input type="checkbox"/> 保留圖		單位 SCALE:	釐米 (mm)	案號 DRAWING NO.:		比例 SCALE:		張數 SHEET NO.:	/
										版次 REV:	A





客戶 CUSTOMER: 源晟科技工程有限公司	核准 APPROVED BY: 設計課 洪志勇	審核 CHECKED BY: 設計課 阮家豪	設計 DESIGNED BY: 設計課 謝啓彥	繪圖 DRAWER: 設計課 謝啓彥	<p>建華機電股份有限公司 CHAN HUA MACHINERY & ELECTRIC CO. LTD. TEL: (04)23581130 FAX: (04)23581140 CHAN-HUA 廠址: 台中市南屯區工業 25 路 25 號</p>	版次 REV	修正摘要 SUMMARY	日期 DATE	圖名 TITLE: 系統複線圖
用途 USER: 葉合佑實業有限公司	<input type="checkbox"/> 保留圖 單位 DM: 釐米 (mm)					工號 WORKING NO.: 111040801	規劃日期 DATE: 112年07月18日		圖號 DWG. NO.: HB05
					案號 DRAWING NO.:	比例 SCALE:		張數 SHEET NO.:	/