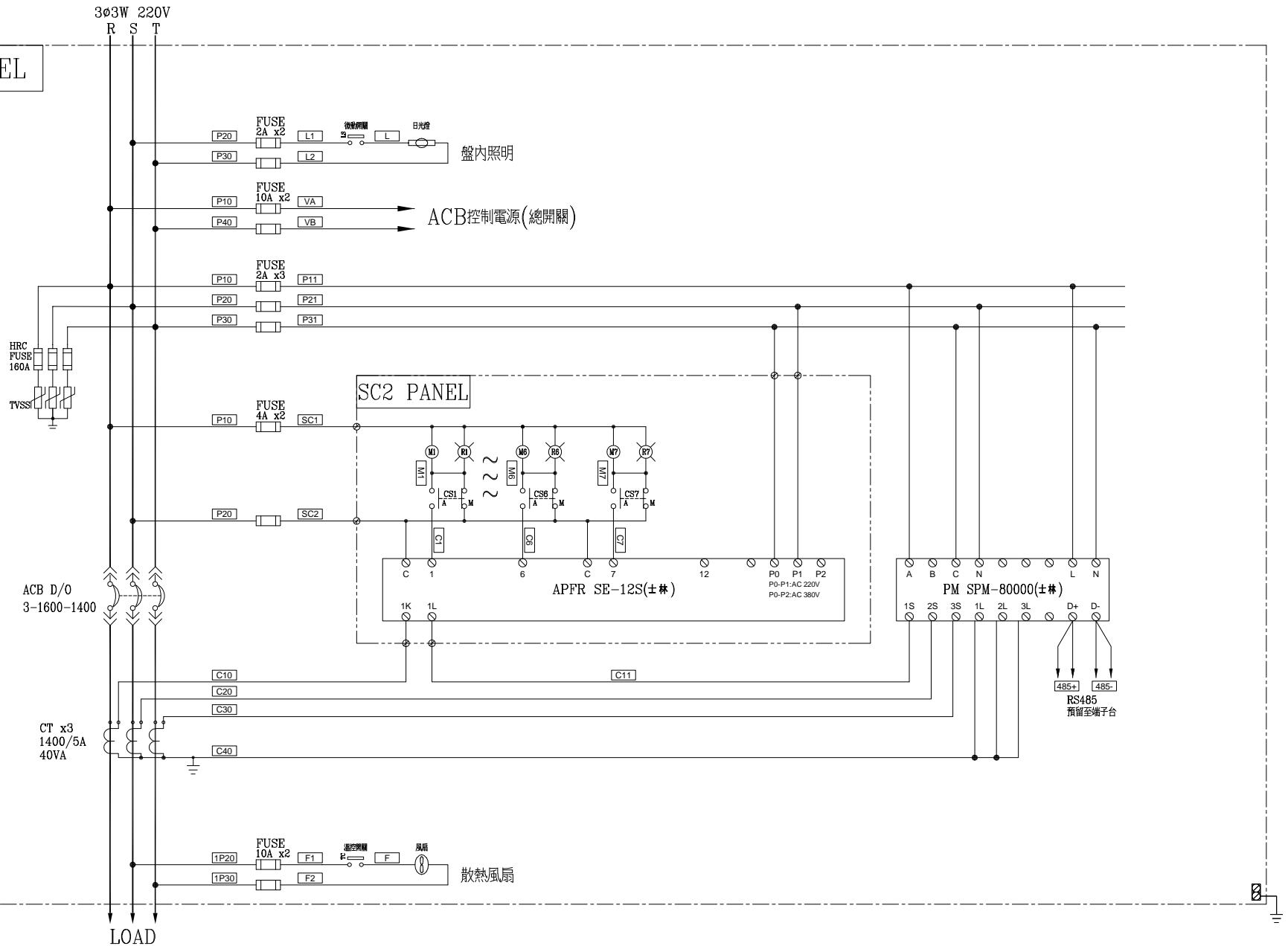
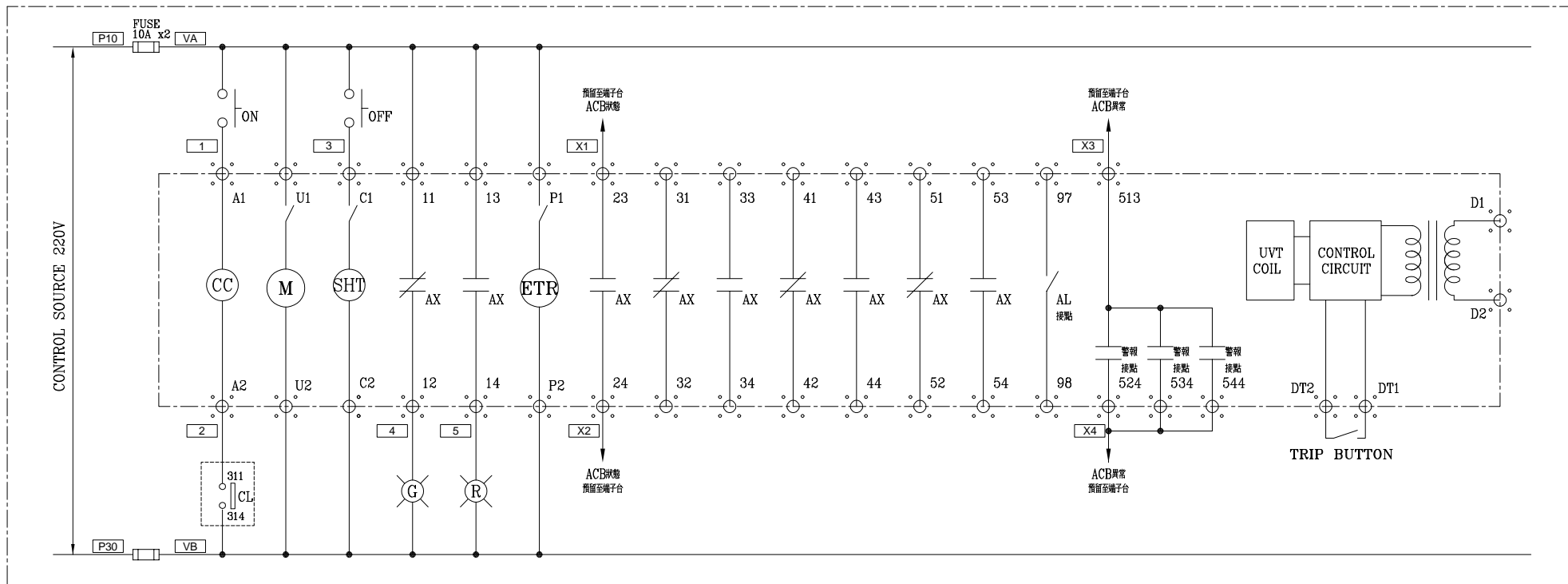


客戶 CUSTOMER	源晟科技工程有限公司			核准 APPROVED BY:	審核 CHECKED BY:	設計 DESIGNED BY:	繪圖 DRAWN:	華華電機股份有限公司 CHW-HIA MACHINERY & ELECTRIC CO. LTD. TEL: (04)23581130 FAX: (04)23581140 廠址: 台中市南屯區工業 25 路 25 號	版次 REV	修正摘要 SUMMARY	日期 DATE	圖名 TITLE	系統單線圖		
用途 USER	葉合佑實業有限公司			設計課 洪志勇	設計課 阮家豪	設計課 謝啓彥	設計課 謝啓彥		工號 WORKING NO.:	111040801	規劃日期 DATE:	112年07月18日	圖號 Dwg. NO.:	HA03	版次 REV:
				<input type="checkbox"/> 保留圖	單位 SCALE:			毫米 (mm)		案號 DRAWING NO.:		比例 SCALE:		張數 SHEET NO.:	/

MPC PANEL



客戶 CUSTOMER:	源晟科技工程有限公司	核准 APPROVED BY:	審核 CHECKED BY:	設計 DESIGNED BY:	繪圖 DRAWER:	建華機電股份有限公司 CHAN-HUA TEL:(04)23581130 FAX:(04)23581140 廠址:台中市南屯區工業 25 路 25 號	版次 REV	修正摘要 SUMMARY	日期 DATE	圖名 TITLE:	系統複線圖
用途 USER:	葉合佑實業有限公司	設計課 洪志勇	設計課 阮家豪	設計課 謝啓彥	設計課 謝啓彥		工號 WORKING NO.: 111040801	規劃日期 DATE: 112年07月18日			圖號 DWG. NO.: HB05
		<input type="checkbox"/> 保留圖		單位 DM: 釐米 (mm)	案號 DRAWING NO.:	比例 SCALE:				張數 SHEET NO.:	/



MITSUBISHI ACB
MPC PANEL(總開關)控制圖

客戶 CUSTOMER:	源晟科技工程有限公司	核准 APPROVED BY:	審核 CHECKED BY:	設計 DESIGNED BY:	繪圖 DRAWER:	建華機電股份有限公司 CHAN HUA MACHINERY & ELECTRIC CO., LTD. TEL: (04)23581130 FAX: (04)23581140 廠址: 台中市南屯區工業 25 路 25 號	版次 REV	修正摘要 SUMMARY	日期 DATE	圖名 TITLE:	系統控制圖
用途 USER:	葉合佑實業有限公司	設計課 洪志勇	設計課 阮家豪	設計課 謝倍彥	設計課 謝倍彥		工號 WORKING NO.: 111040801	規劃日期 DATE: 112年07月18日			圖號 DWG. NO.: HC03
		<input type="checkbox"/> 保留圖		單位 DM: 釐米 (mm)	案號 DRAWING NO.:	比例 SCALE:				張數 SHEET NO.:	/