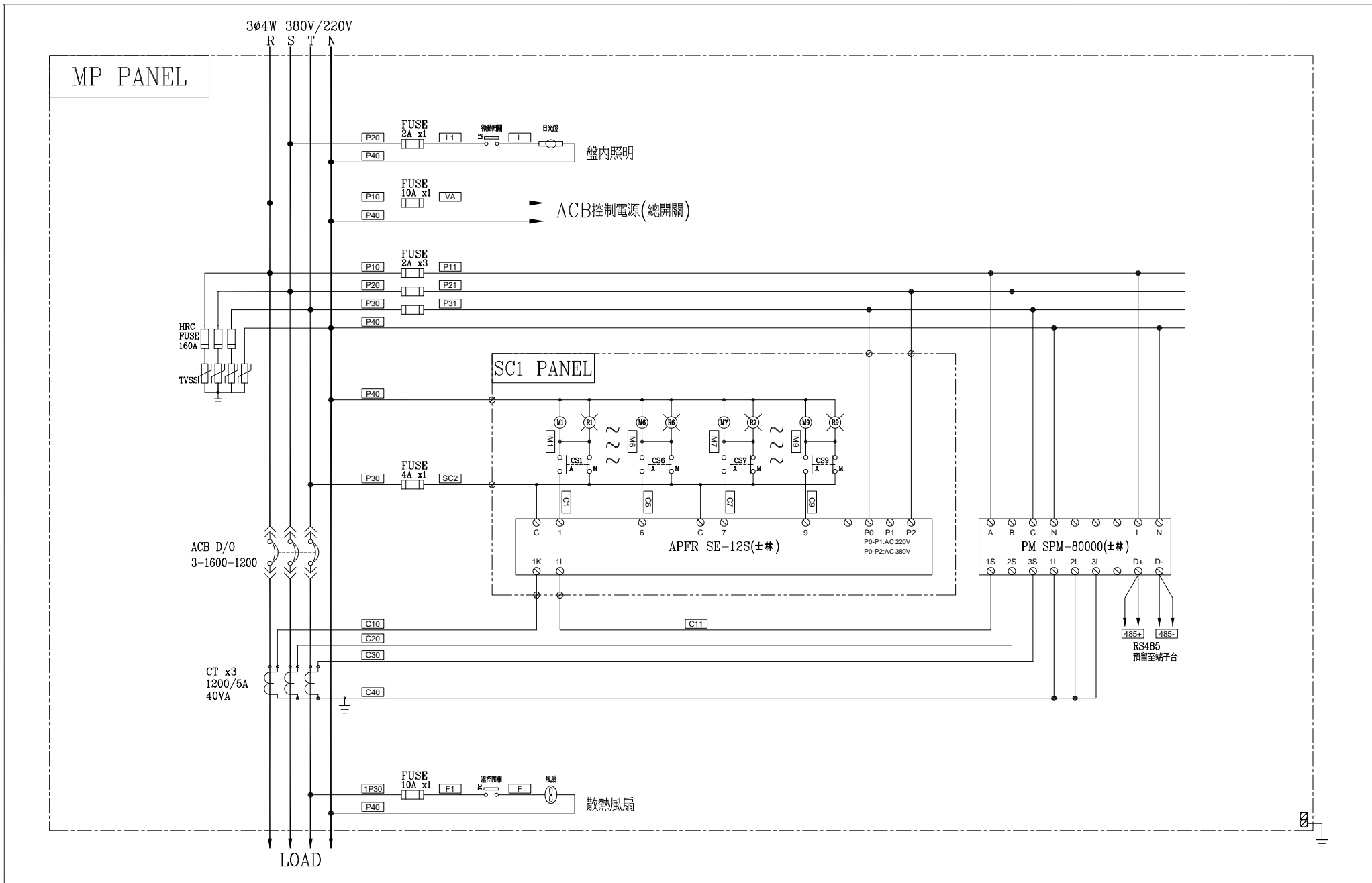


客戶 CUSTOMER	源晟科技工程有限公司	核准 APPROVED BY:	審核 CHECKED BY:	設計 DESIGNED BY:	繪圖 DRAWN:	版次 REV	修正摘要 SUMMARY	日期 DATE	圖名 TITLE
用途 USER	葉合佑實業有限公司	設計課 洪志勇	設計課 阮家豪	設計課 謝啓彥	設計課 謝啓彥	工號 WORKING NO.: 111040801	規劃日期 DATE: 112年07月18日		系統單線圖
		<input type="checkbox"/> 保留圖	單位 SCALE: 釐米 (mm)	案號 DRAWING NO.:	比例 SCALE:				圖號 Dwg. NO.: HA02
									版次 REV: A
									張數 SHEET NO.: /





客戶 CUSTOMER:	源晟科技工程有限公司	核准 APPROVED BY:	審核 CHECKED BY:	設計 DESIGNED BY:	繪圖 DRAWER:	建華機電股份有限公司 CHAN-HUA MACHINERY & ELECTRIC CO. LTD. TEL: (04)23581130 FAX: (04)23581140 廠址: 台中市南屯區工業 25 路 25 號	版次 REV	修正摘要 SUMMARY	日期 DATE	圖名 TITLE:	系統複線圖
用途 USER:	葉合佑實業有限公司	設計課 洪志勇	設計課 阮家豪	設計課 謝啓彥	設計課 謝啓彥		工號 WORKING NO.: 111040801	規劃日期 DATE: 112年07月18日			圖號 DWG. NO.: HB04
		<input type="checkbox"/> 保留圖		單位 DM: 釐米 (mm)	案號 DRAWING NO.:	比例 SCALE:				張數 SHEET NO.:	/