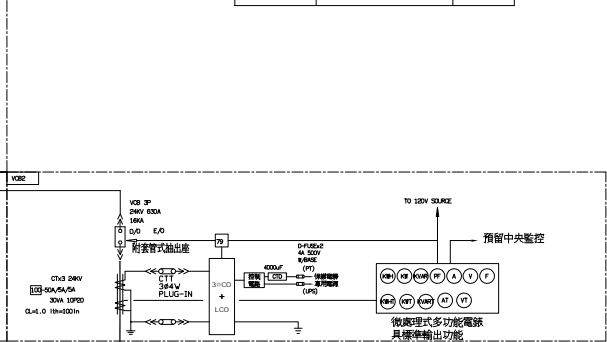
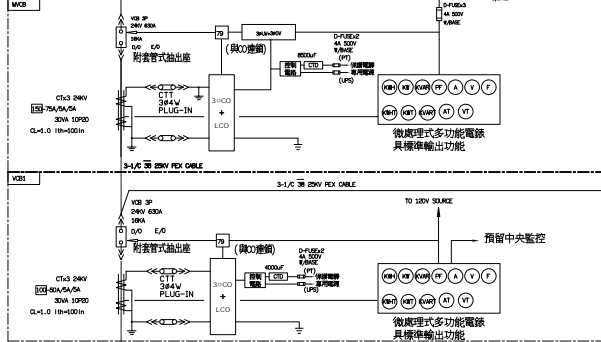
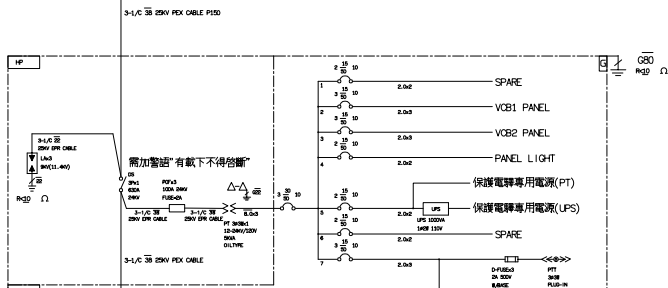


器材符號	器材名稱	備註
	配電盤 動力 照明插座	
	LBS 負載開關	
	VCB 真空斷路器	
	PCF 熔絲開關	
	保護電線	
	LA 避雷器	
	CT(H) 比流器	
	CT(L) 比流器	
	METER 名稱備錄	
	AS VS CS 切換開關	
	ACB 空氣斷路器	
	NFB 無熔絲斷路器	
	ELB 漏電斷路器	
	AFTR 自動切磁調整器	
	MC 電磁接觸器	
	MESO 電磁接觸器	
	Y-Δ 降壓起動	
	變壓器	
	FS FA	
	SX(LV) 進相電容器	
	FB PL FBL 指示燈	

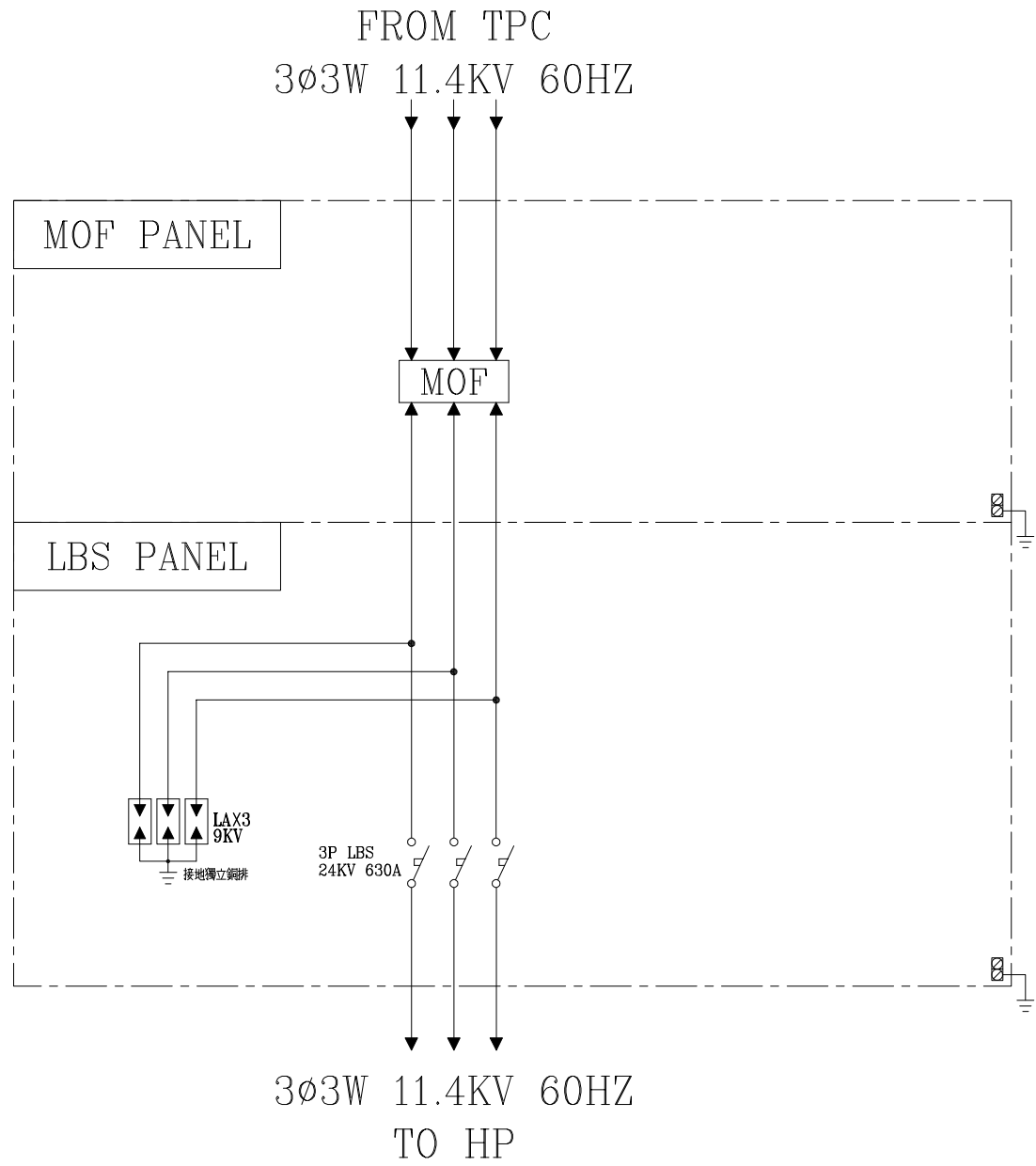


TR1 至MP負載長庚: 2M
燈 186.2KVA
力 495.6FP
熱 66KW
總計 747.8KW

TR2 至MPC負載長庚: 2M
燈 0KVA
力 300FP
熱 195KW
總計 495KW

合計 MP+MPC
燈 186.2KVA
力 795.6FP
熱 261KW
總計 1242.8KW

客戶 CUSTOMER	源晟科技工程有限公司	核准 APPROVED BY:	審核 CHECKED BY:	設計 DESIGNED BY:	繪圖 DRAWN:	<p>建華機電股份有限公司 CHN HIA MACHINERY &amp; ELECTRIC CO. LTD. TEL: (04)23581130 FAX: (04)23581140 廠址: 台中市南屯區工業 25 路 25 號</p>	版次 REV	修正摘要 SUMMARY	日期 DATE	圖名 TITLE	系統單線圖			
用途 USER	葉合佑實業有限公司	設計課 洪志勇	設計課 阮家豪	設計課 謝啟彥	設計課 謝啟彥		工號 WORKING NO.:	111040801	規劃日期 DATE:	112年07月18日	圖號 DWG. NO.:	HA01	版次 REV:	A
		□ 保留圖		單位 SCALE:	mm		案號 DRAWING NO.:		比例 SCALE:		張數 SHEET NO.:	/		



客戶 CUSTOMER: 源晟科技工程有限公司	核准 APPROVED BY:	審核 CHECKED BY:	設計 DESIGNED BY:	繪圖 DRAWER:	 <b>建華機電股份有限公司</b> CHAN-HUA MACHINERY & ELECTRIC CO.,LTD. TEL:(04)23581130 FAX:(04)23581140 廠址: 台中市南屯區工業 25 路 25 號	版次 REV	修正摘要 SUMMARY	日期 DATE	圖名 TITLE: 系統複線圖	
用途 USER: 葉合佑實業有限公司	<input type="checkbox"/> 保留圖	設計課 洪志勇	設計課 阮家豪	設計課 謝倍彥	設計課 謝倍彥	工號 WORKING NO.: 111040801	規劃日期 DATE: 112年07月18日		圖號 DWG. NO.: HB01	版次 REV: A
			單位 DM: 釐米 (mm)	案號 DRAWING NO.:	比例 SCALE:				張數 SHEET NO.: /	