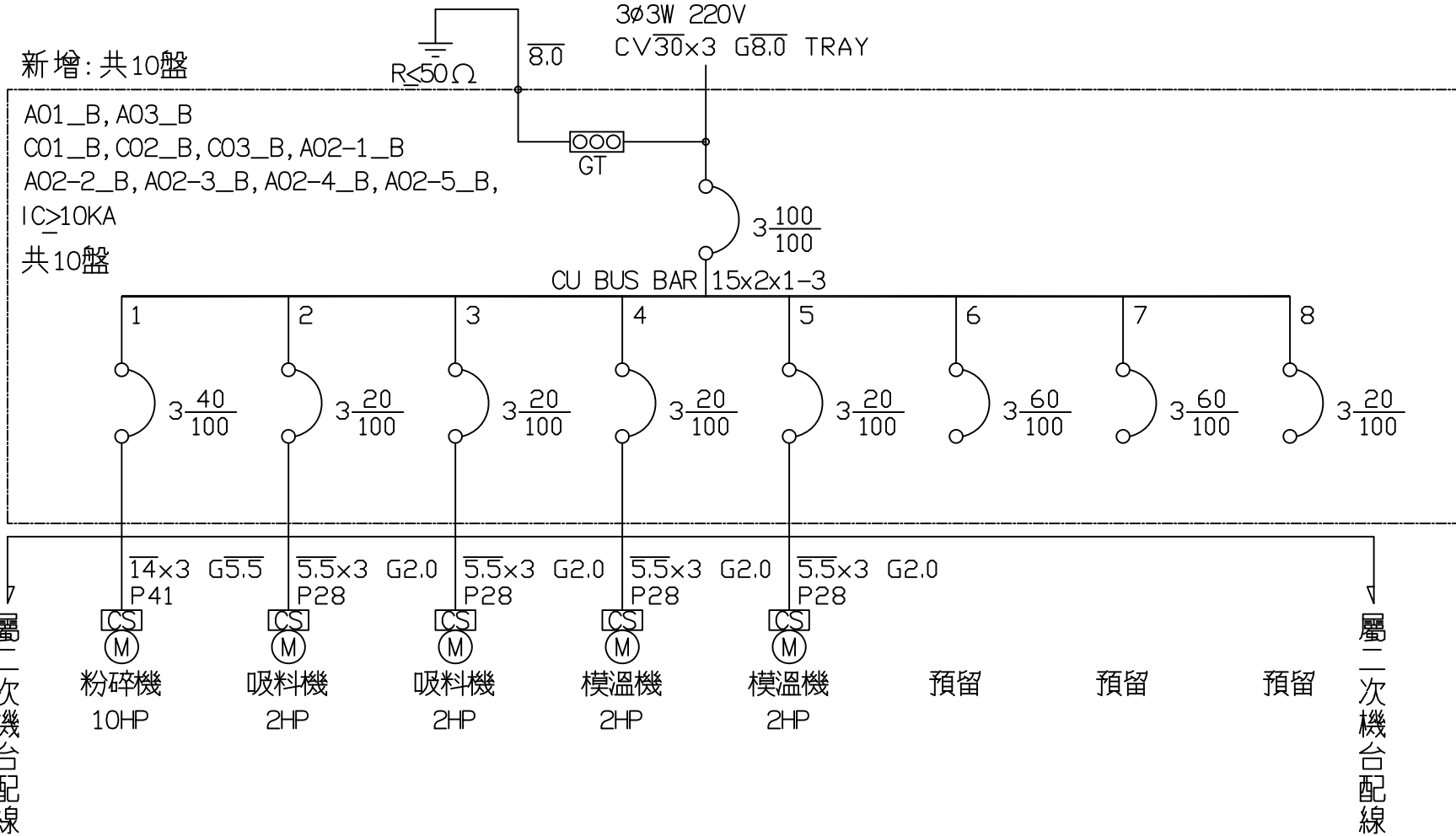


PC1A-A01_B
 PC1A-A02-1_B
 PC1A-C03_B
 PC1A-A02-2_B
 PC1B-A02-3_B
 PC1C-A02-4_B
 PC1C-C02_B
 PC1C-A03_B
 PC1D-A02-5_B
 PC1D-C01_B
 3ø3W 220V
 CV30×3 G8.0 TRAY

新增: 共10盤



客戶 源晟科技工程有限公司

核准

審核

設計

繪圖

源華機電股份有限公司
 CHW-HIA MACHINERY & ELECTRIC CO. LTD.
 TEL: (04)23581130 FAX: (04)23581140
 廠址: 台中市南屯區工業 25 路 25 號

版次

修正摘要

日期

圖名

系統單線圖

用途 葉合佑實業有限公司

設計課
洪志勇

設計課
阮家豪

設計課
謝啓彥

設計課
謝啓彥

工號 111040801

規劃日期 113年08月16日

圖號 LA02

版次 A

保留圖

單位 釐米 (mm)

案號

比例

張數 /