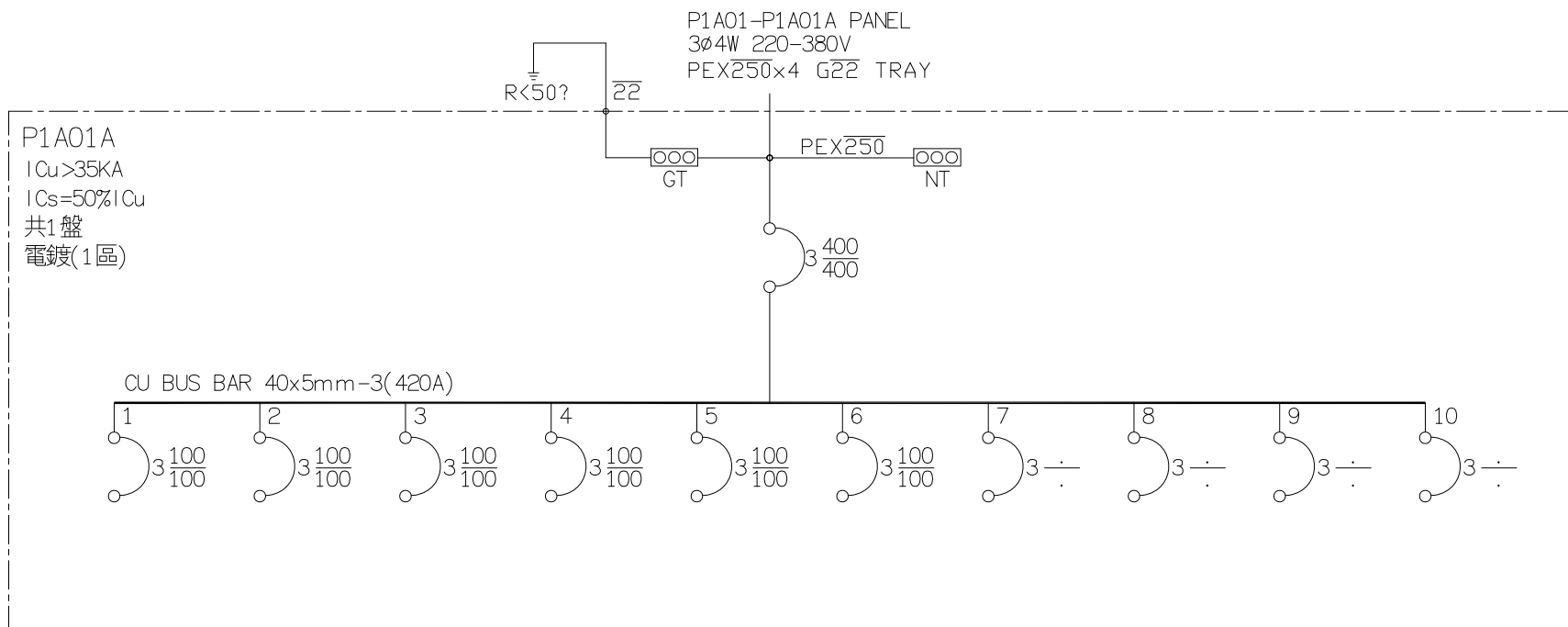


負載	P1A01A PANEL 電鍍(1區)	P1A01B PANEL 濼鍍(6區)	P1A01C PANEL 濼鍍(8區)	SP	SP	SP	SP	SP	
燈(KVA)									0.000
力(HP)	186.000	83.600	239.600						509.200
熱(KW)									0.000

客戶 CUSTOMER: 晨禎營造股份有限公司	核准 APPROVED BY:	審核 CHECKED BY:	設計 DESIGNED BY:	繪圖 DRAWER:	星華機電股份有限公司 CHAN HUA MACHINERY & ELECTRIC CO., LTD. TEL: (04)23581130 FAX: (04)23581140 廠址: 台中市南屯區工業 25 路 25 號	版次 REV:	修正摘要 SUMMARY:	日期 DATE:	圖名 TITLE: 系統單線圖	
用途 USER: 雲林縣土庫鎮凌嘉科技 廠辦新建工程	<input type="checkbox"/> 保留圖	<input type="checkbox"/> 單位 DM: 釐米 (mm)	工號 WORKING NO.: 11103010	規劃日期 DATE: 111年04月13日	案號 DRAWING NO.:	比例 SCALE:			圖號 DWG. NO.: LA05	版次 REV: A
									張數 SHEET NO.: /	



合計(KVA) 186.000

負載	SP (電鍍機)	SP (電鍍機)	SP (電鍍機)	SP (電鍍機)	SP (電鍍機)	SP (電鍍機)	SP	SP	SP	SP	
燈(KVA)											0.000
力(HP)	31.000	31.000	31.000	31.000	31.000	31.000					186.000
熱(KW)											0.000

客戶 CUSTOMER: 晨禎營造股份有限公司	核准 APPROVED BY:	審核 CHECKED BY:	設計 DESIGNED BY:	繪圖 DRAWER:	星華機電股份有限公司 CHAN HUA MACHINERY & ELECTRIC CO.,LTD. TEL:(04)23581130 FAX:(04)23581140 廠址:台中市南屯區工業 25 路 25 號	版次 REV:	修正摘要 SUMMARY:	日期 DATE:	圖名 TITLE: 系統單線圖	
用途 USER: 雲林縣土庫鎮凌嘉科技 廠辦新建工程	<input type="checkbox"/> 保留圖	<input type="checkbox"/> 單位 DM: 釐米 (mm)	工號 WORKING NO.: 11103010	規劃日期 DATE: 111年04月13日	案號 DRAWING NO.:	比例 SCALE:			圖號 DWG. NO.: LA05	版次 REV: A
									張數 SHEET NO.: /	