

負載	照明 1KVA	照明 1KVA	照明 1KVA	照明 1KVA	照明 1KVA	排氣機 20P	導流風機 90Wx7	雨水泵 3P	雨水坑 液位	雨水泵 3P	揚水 3P (製程)	地面水箱 屋頂水箱 液位	揚水 3P (製程)	SP	SP	SP (FOR FIRE)	SP	SP	SP	SP	SP	合計(KVA)	燈: 5.000 力: 14.630 熱: 0.000
AN(KVA)	1.000			1.000		1.000		1.000		1.000		1.000										6.667	
BN(KVA)		1.000			1.000	1.000		1.000		1.000		1.000										6.666	
QN(KVA)			1.000			1.000	0.630	1.000		1.000		1.000										6.297	

客戶: 晨禎營造股份有限公司
 用途: 雲林縣土庫鎮凌嘉科技廠辦新建工程

核准: 設計課 洪志勇
 審核: 設計課 阮家豪
 設計: 設計課 謝啟彥
 繪圖: 設計課 謝啟彥

保留圖

單位 DM: 釐米 (mm)

星華機電股份有限公司
 CHAN HUA MACHINERY & ELECTRIC CO., LTD.
 TEL: (04)23581130 FAX: (04)23581140
 廠址: 台中市南屯區工業 25 路 25 號

工號: 11103010
 案號: /

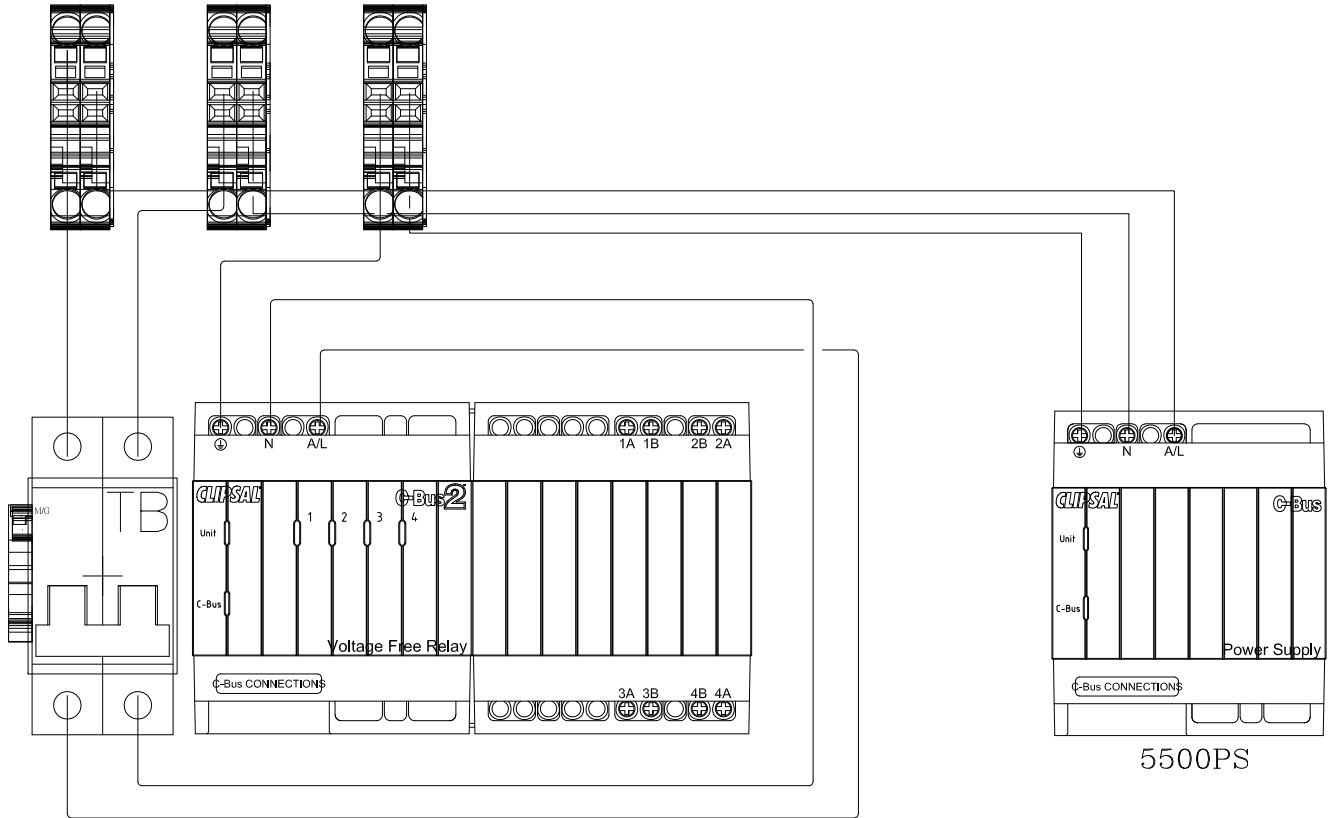
規劃日期: 111年04月13日
 比例: /

版次: /
 修正摘要: /
 日期: /

圖名: 系統單線圖
 圖號: LA07
 張數: /
 版次: A


AC220V

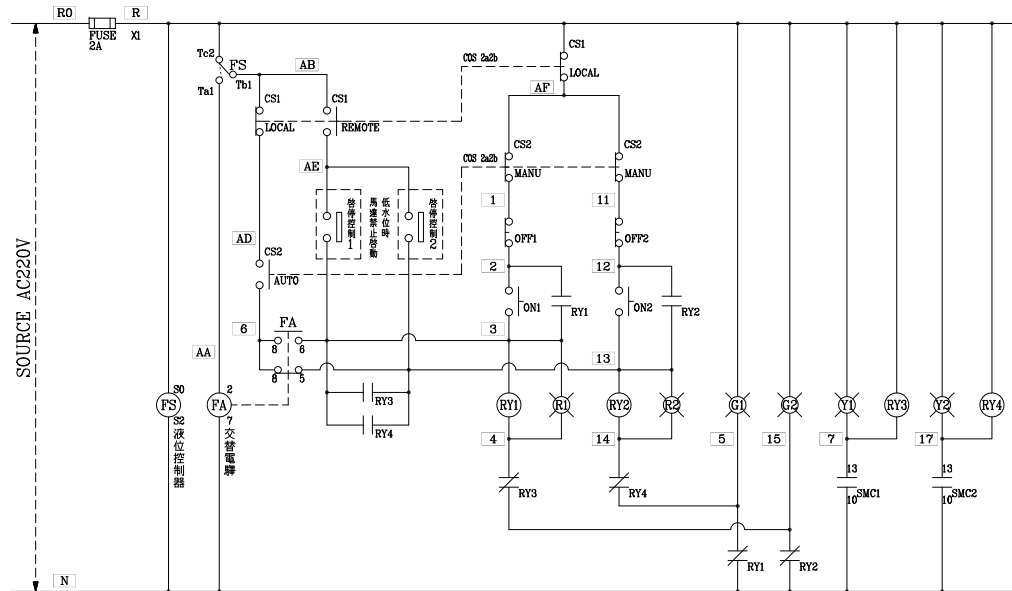
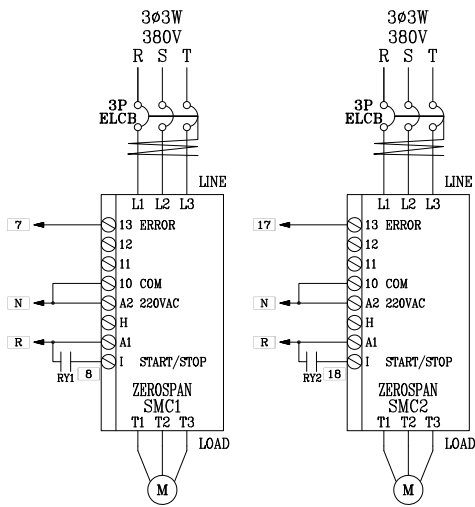
A/L N G



- LB1D
- L01B
- L02A
- L03C

Relay 5500PS 電源結線示意圖

客戶 CUSTOMER: 晨禎營造股份有限公司	核准 APPROVED BY:	審核 CHECKED BY:	設計 DESIGNED BY:	繪圖 DRAWER:	 星華機電股份有限公司 CHAN HUA MACHINERY & ELECTRIC CO., LTD. TEL: (04)23581130 FAX: (04)23581140 廠址: 台中市南屯區工業 25 路 25 號	版次 REV	修正摘要 SUMMARY	日期 DATE	圖名 TITLE: 系統複線圖	
用途 USER: 雲林縣土庫鎮凌嘉科技 廠辦新建工程	設計課 洪志勇	設計課 阮家豪	設計課 謝啓彥	設計課 謝啓彥	工號 WORKING NO.: 11103010	規劃日期 DATE: 111年06月07日			圖號 DWG. NO.: LB02	版次 REV: A
	<input type="checkbox"/> 保留圖		單位 DM: 釐米 (mm)		案號 DRAWING NO.:	比例 SCALE:			張數 SHEET NO.: /	

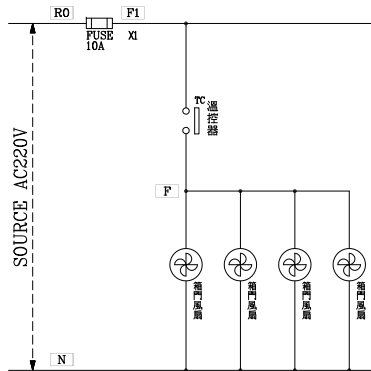
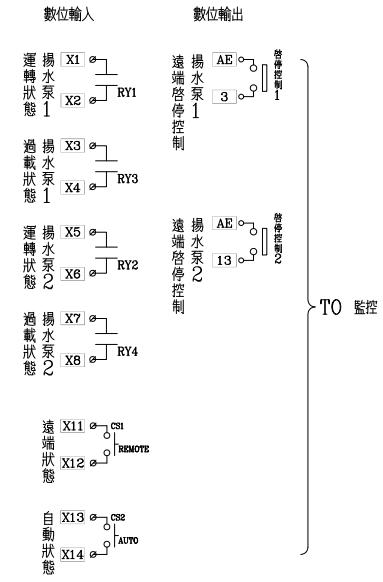


專門端子

TB	R
TB	N
TB	2
TB	3
TB	4
TB	5
TB	6
TB	7
TB	12
TB	13
TB	14
TB	15
TB	17
TB	AB
TB	AE

極棒外接端子

TB	E1
TB	E2
TB	E3
TB	E4
TB	E5
TB	

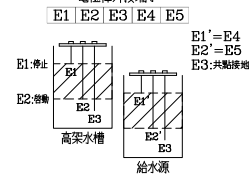


盤內線號重複時,請於線號前
加分組別如A組B.C...E.F.....

盤名	迴路	編號
LB1A	12	B
LB1D	9	D

揚水泵交替運轉控制圖

液位控制器 61F-G1
電極棒外接端子



客戶: 晨禎營造股份有限公司

核准: 設計課 洪志勇
審核: 設計課 阮家豪
設計: 設計課 謝啟彥
繪圖: 設計課 謝啟彥

星華機電股份有限公司
CHAN HUA MACHINERY & ELECTRIC CO., LTD.
TEL: (04)23581130 FAX: (04)23581140
廠址: 台中市南屯區工業 25 路 25 號

工號: 11103010
WORKING NO.: 11103010
案號: /
DRAWING NO.: /

規劃日期: 111年06月07日
DATE: 111年06月07日
比例: /
SCALE: /

版次 REV	修正摘要 SUMMARY	日期 DATE

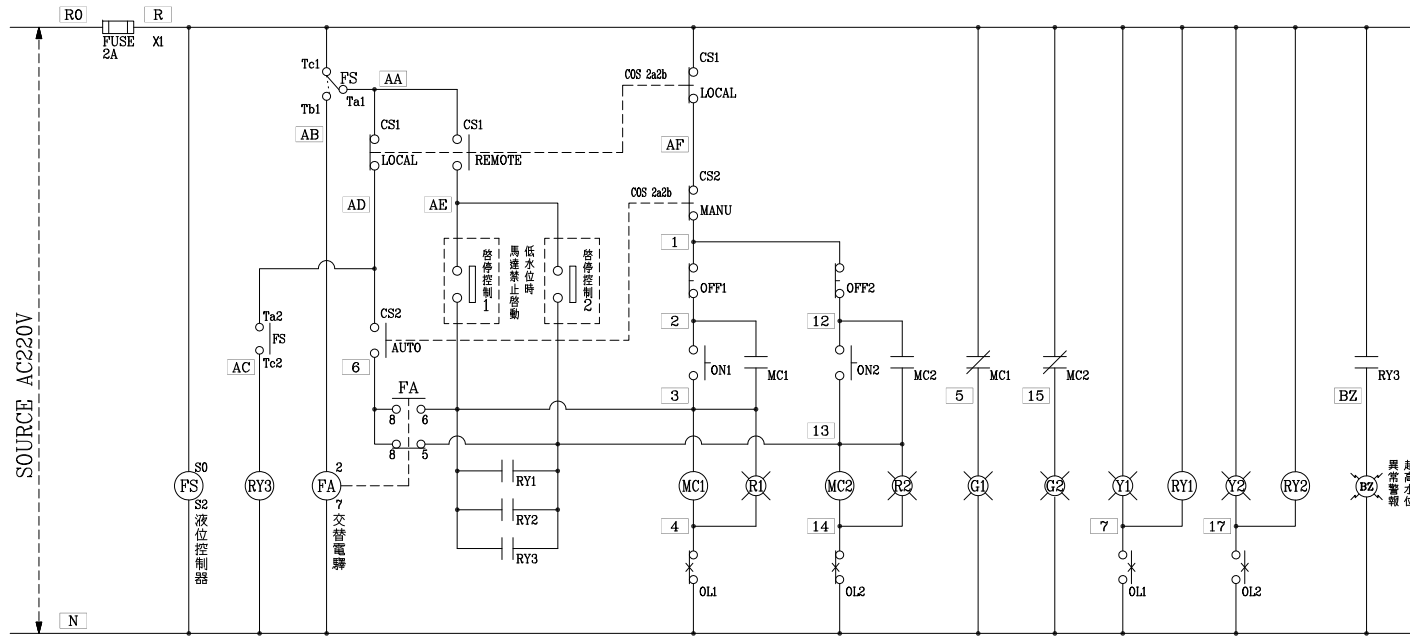
圖名: 系統控制圖
圖號: LC01
DWG. NO.: LC01
張數: /
SHEET NO.: /

版次: A
REV: A

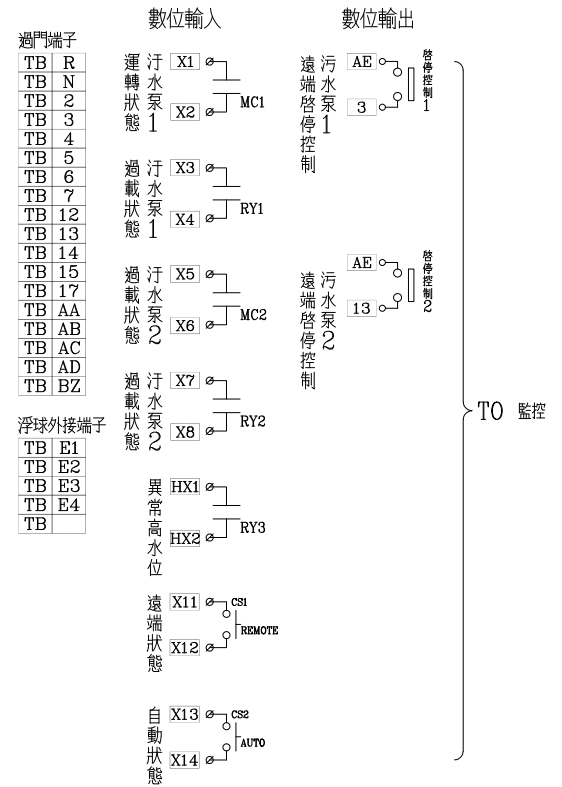
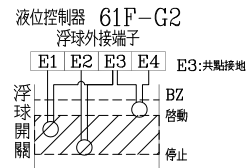
用途: 雲林縣土庫鎮凌嘉科技
廠辦新建工程

設計課 洪志勇
設計課 阮家豪
設計課 謝啟彥
設計課 謝啟彥

單位 DM: 釐米 (mm)



污、廢水泵(交替並列)運轉控制圖

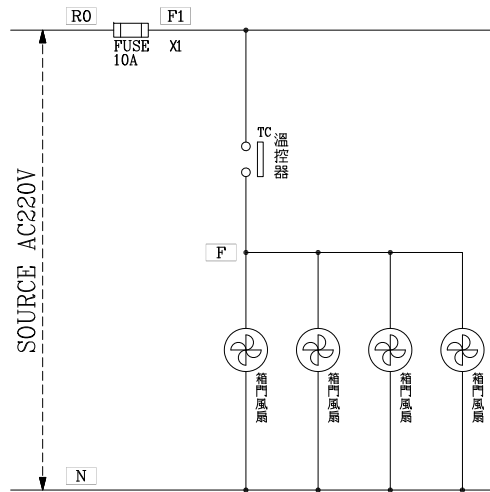
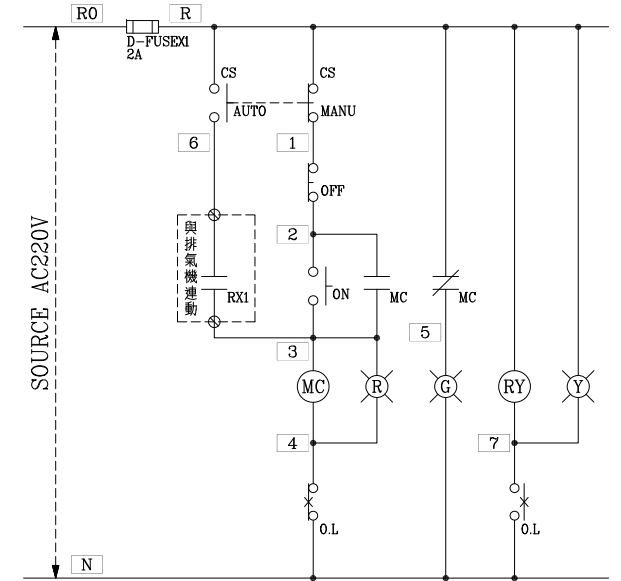
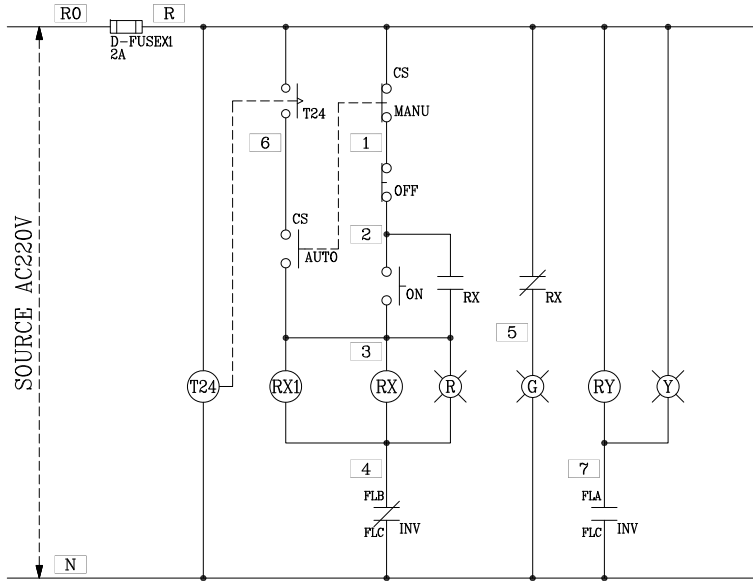
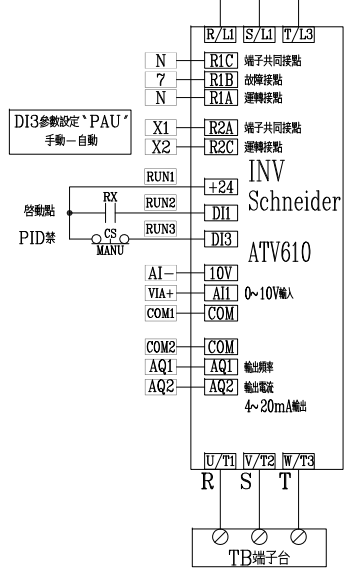


盤內線號重複時,請於線號前
加分組別如A組B.C...E.F.....

盤名	迴路	編號
LB1A	13.15	C.E
LB1D	8	C
L01A	27	A
L01D	24	A

客戶 CUSTOMER:	晨禎營造股份有限公司	核准 APPROVED BY:	審核 CHECKED BY:	設計 DESIGNED BY:	繪圖 DRAWER:	星華機電股份有限公司 CHAN HUA MACHINERY & ELECTRIC CO.,LTD. TEL:(04)23581130 FAX:(04)23581140 廠址:台中市南屯區工業 25 路 25 號	版次 REV	修正摘要 SUMMARY	日期 DATE	圖名 TITLE:	系統控制圖		
用途 USER:	雲林縣土庫鎮凌嘉科技 廠辦新建工程	設計課 洪志勇	設計課 阮家豪	設計課 謝啓彥	設計課 謝啓彥		工號 WORKING NO.: 11103010	規劃日期 DATE: 111年06月07日			圖號 DWG. NO.:	LC02	版次 REV: A
		□ 保留圖		單位 DM: 釐米 (mm)	案號 DRAWING NO.:		比例 SCALE:				張數 SHEET NO.:	/	

3φ4W 220-380V 注意:電源(市電)不可連接到U/T1,V/T2,W/T3 變頻會燒毀
 注意:紅色貼紙PO,PA+,PC,PB 請勿接線

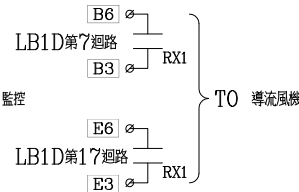
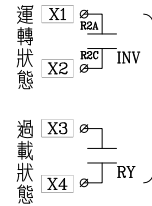


過門端子

TB	R
TB	N
TB	2
TB	3
TB	4
TB	5
TB	6
TB	7
TB	8
TB	

INV外接端子

TB	AI-
TB	VIA+
TB	AO-
TB	FM+
TB	



監控端子

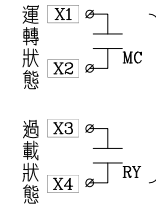
TB	X1
TB	X2
TB	X3
TB	X4

盤內線號重複時,請於線號前
 加分組別如A組B.C.....E.F.....

盤名	迴路	編號
LB1D	6	A

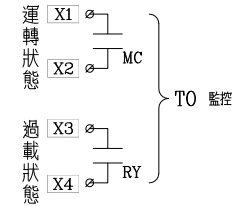
過門端子

TB	R
TB	N
TB	2
TB	3
TB	4
TB	5
TB	6
TB	7
TB	



監控端子

TB	X1
TB	X2
TB	X3
TB	X4



盤名	迴路	編號
LB1D	7	B
LB1D	17	E

客戶: 晨禎營造股份有限公司

核准: APPROVED BY: 審核: CHECKED BY: 設計: DESIGNED BY: 繪圖: DRAWER:

星華機電股份有限公司
 CHAN HUA MACHINERY & ELECTRIC CO., LTD.
 TEL:(04)23581130 FAX:(04)23581140
 廠址: 台中市南屯區工業 25 路 25 號

版次: REV 修正摘要: SUMMARY 日期: DATE 圖名: 系統控制圖

用途: 雲林縣土庫鎮凌嘉科技
 廠辦新建工程

設計課: 洪志勇 設計課: 阮家豪 設計課: 謝啟彥 設計課: 謝啟彥

工號: WORKING NO.: 11103010 規劃日期: 111年06月07日
 案號: DRAWING NO.: 比例: SCALE:

圖號: DWG. NO.: LC04 版次: REV: A
 張數: SHEET NO.: /

□ 保留圖 單位 DM: 釐米 (mm)