

負載	照明 1KVA	照明 1KVA	照明 1KVA	照明 1KVA	照明 1KVA	照明 1KVA	照明 1KVA	照明 1KVA	照明 1KVA	電機門 1HP	交控設備 1.5KVA	SP	機水取 10P (自來水)	機水取 10P (自來水)	雨水取 3P	雨水取 液位	雨水取 3P	電機門 0.5P	雨水回收池 液位	雨水取 1P	雨水取 液位	雨水取 1P	SP (FOR FIRE)	機車充電格	機車充電格	機車充電格	機車充電格	機車充電格	SP	合計(KVA)	燈
AN(KVA)	1.000			1.000			1.000							3.333	1.000		1.000	0.500		0.333		0.333		1.500				1.500			9.500
BN(KVA)		1.000												3.334	1.000		1.000			0.333		0.333		1.500				1.500			18.950
CN(KVA)			1.000				1.000			1.000	1.500			3.333	1.000		1.000			0.334		0.333		1.500				1.500			7.500
																														12.500	
																														12.000	
																														11.450	

客戶: 晨禎營造股份有限公司

核准: 設計課  
 審核: 設計課  
 設計: 設計課  
 繪圖: 設計課

星華機電股份有限公司  
 CHAN HUA MACHINERY & ELECTRIC CO., LTD.  
 TEL: (04)23581130 FAX: (04)23581140  
 廠址: 台中市南屯區工業 25 路 25 號

版次: 修正摘要  
 REV: SUMMARY

日期: 圖名: 系統單線圖

用途: 雲林縣土庫鎮凌嘉科技  
 廠辦新建工程

設計: 洪志勇  
 設計: 阮家豪  
 設計: 謝啟彥  
 設計: 謝啟彥

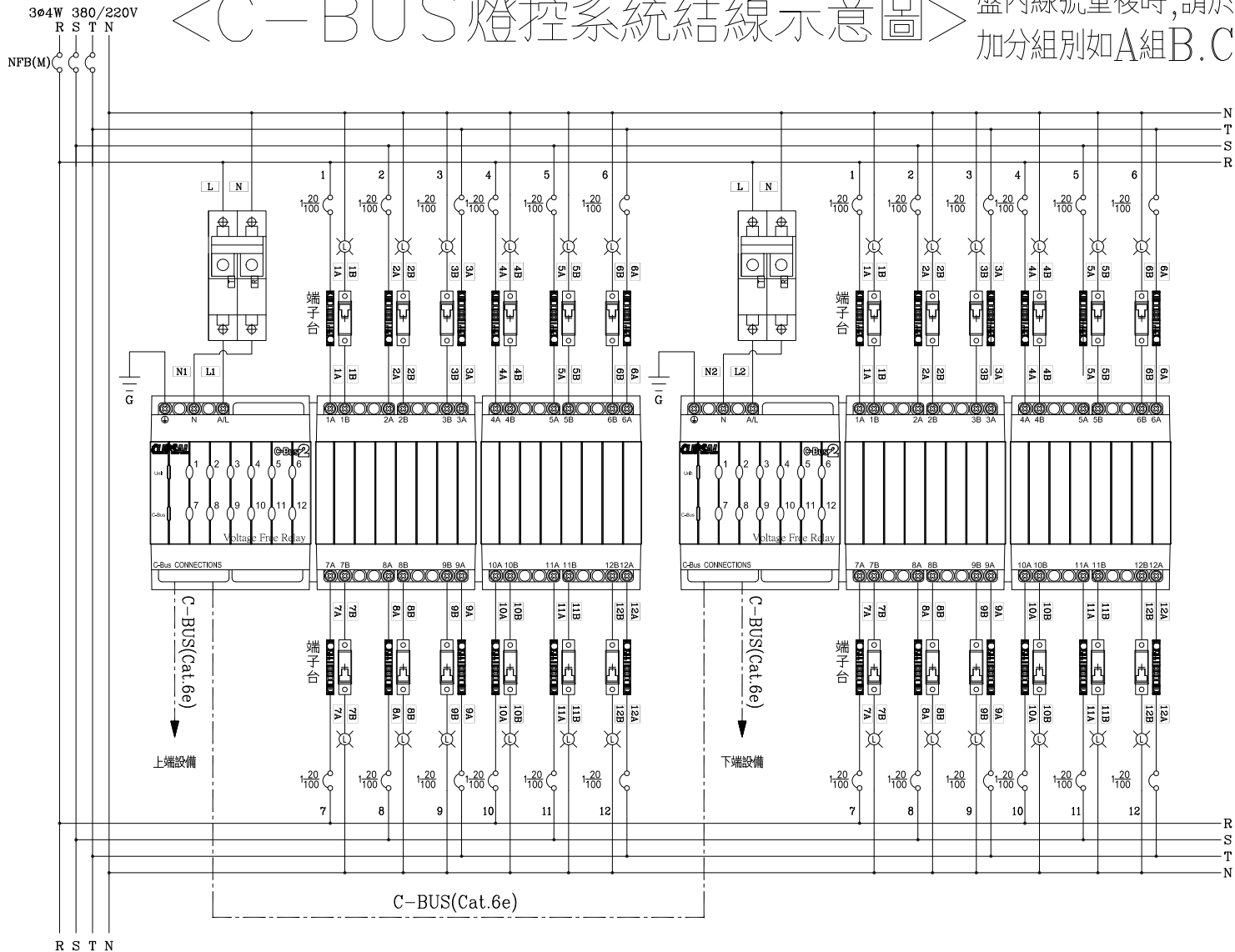
工號: 11103010  
 規劃日期: 111年04月13日  
 案號: 比例  
 DRAWING NO.: SCALE:

圖號: LA07  
 張數: /  
 版次: A  
 REV:

保留圖 單位 DM: 釐米 (mm)

# <C-BUS 燈控系统結線示意圖>

盤內線號重複時,請於線號前  
加分組別如A組B.C....E.F.....



LB1A	L02A	L03A
LB1D	L02B	L03B
L01A	L02C	L03C
L01B	L02D	L03D
L01D		L04A

客戶: 晨禎營造股份有限公司

核准: APPROVED BY: 設計課 洪志勇  
審核: CHECKED BY: 設計課 阮家豪  
設計: DESIGNED BY: 設計課 謝啓彥  
繪圖: DRAWER: 設計課 謝啓彥

工號: WORKING NO.: 11103010  
案號: DRAWING NO.:

規畫日期: DATE: 111年06月07日  
比例: SCALE:

圖名: 系統複線圖  
日期: DATE

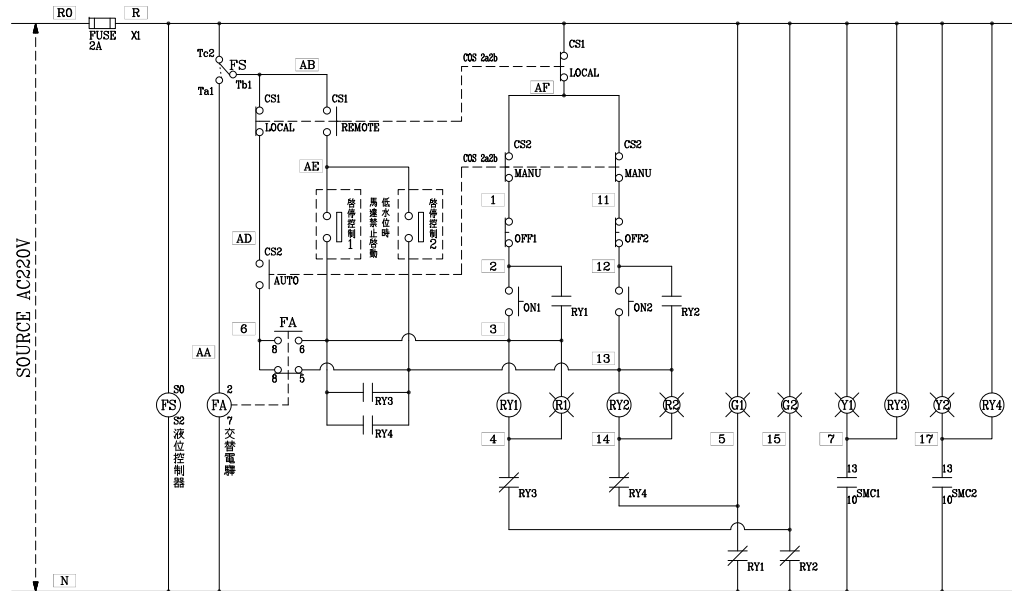
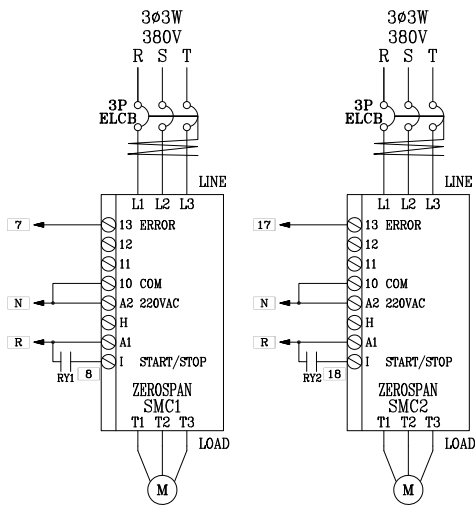
用途: 雲林縣土庫鎮凌嘉科技  
廠辦新建工程

設計課 洪志勇  
設計課 阮家豪  
設計課 謝啓彥  
設計課 謝啓彥  
單位 DM: 釐米 (mm)

星華機電股份有限公司  
CHAN HUA MACHINERY & ELECTRIC CO., LTD.  
TEL: (04)23581130 FAX: (04)23581140  
廠址: 台中市南屯區工業 25 路 25 號

修正摘要: SUMMARY

圖號: DWG. NO.: LB01  
張數: SHEET NO.: /  
版次: REV: A

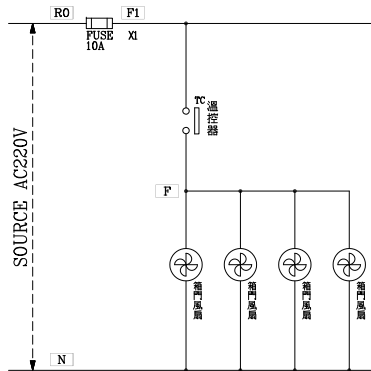
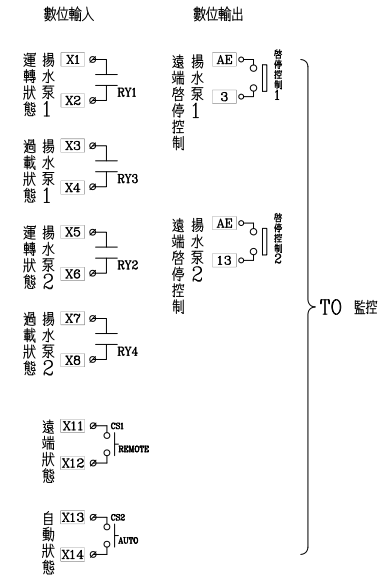


專門端子

TB	R
TB	N
TB	2
TB	3
TB	4
TB	5
TB	6
TB	7
TB	12
TB	13
TB	14
TB	15
TB	17
TB	AB
TB	AE

極棒外接端子

TB	E1
TB	E2
TB	E3
TB	E4
TB	E5
TB	

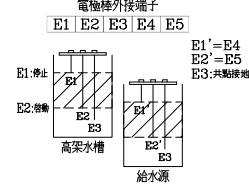


盤內線號重複時，請於線號前  
加分組別如A組B.C...E.F.....

盤名	迴路	編號
LB1A	12	B
LB1D	9	D

揚水泵交替運轉控制圖

液位控制器 61F-G1



客戶: 晨禎營造股份有限公司

核准: 設計課 洪志勇  
審核: 設計課 阮家豪  
設計: 設計課 謝啟彥  
繪圖: 設計課 謝啟彥

**星華機電股份有限公司**  
CHAN HUA MACHINERY & ELECTRIC CO., LTD.  
TEL: (04)23581130 FAX: (04)23581140  
廠址: 台中市南屯區工業 25 路 25 號

工號: 11103010  
WORKING NO.: 11103010  
案號: DRAWING NO.:

規劃日期: 111年06月07日  
DATE: 111年06月07日  
比例: SCALE:

版次 REV	修正摘要 SUMMARY	日期 DATE

圖名: 系統控制圖

圖號: LC01  
DWG. NO.: LC01

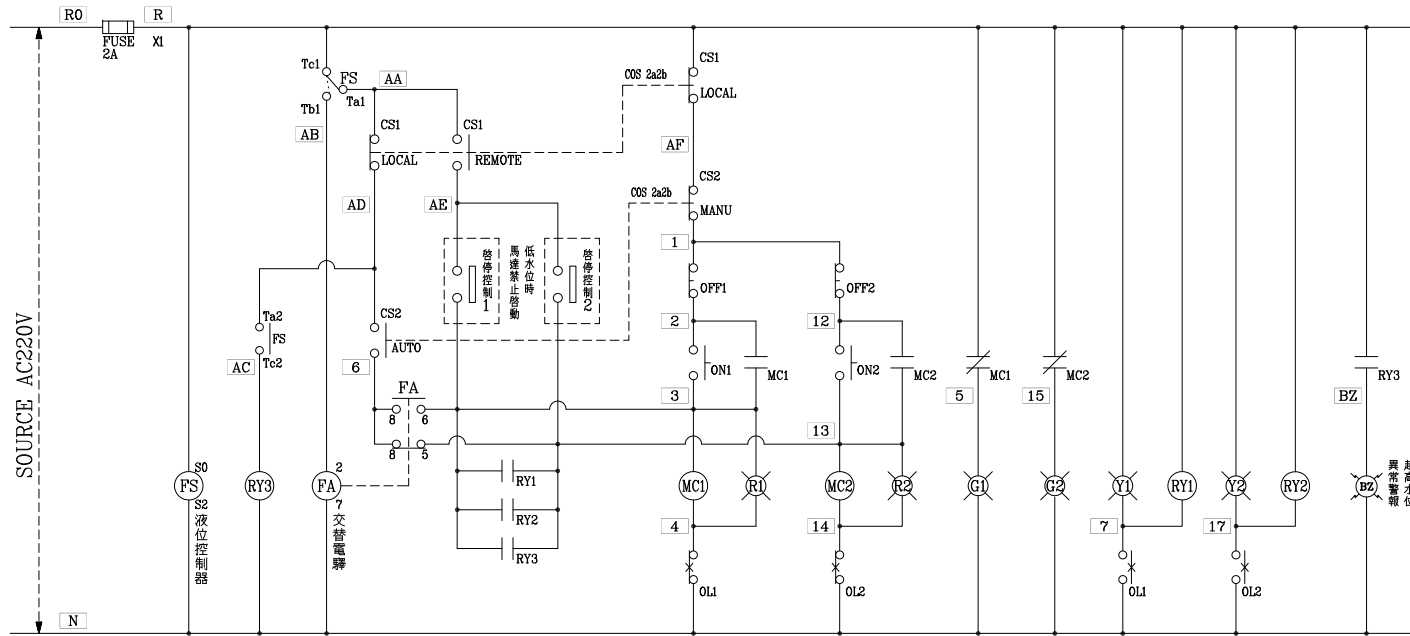
張數: /  
SHEET NO.:

版次: A  
REV: A

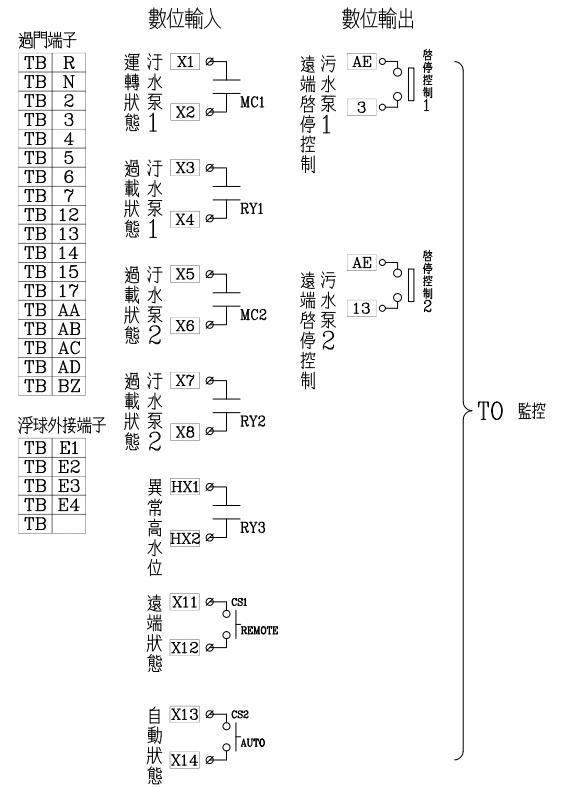
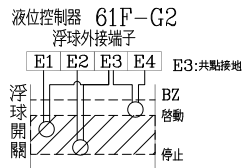
用途: 雲林縣土庫鎮凌嘉科技  
廠辦新建工程

設計課 洪志勇  
設計課 阮家豪  
設計課 謝啟彥  
設計課 謝啟彥

單位 DM: 釐米 (mm)



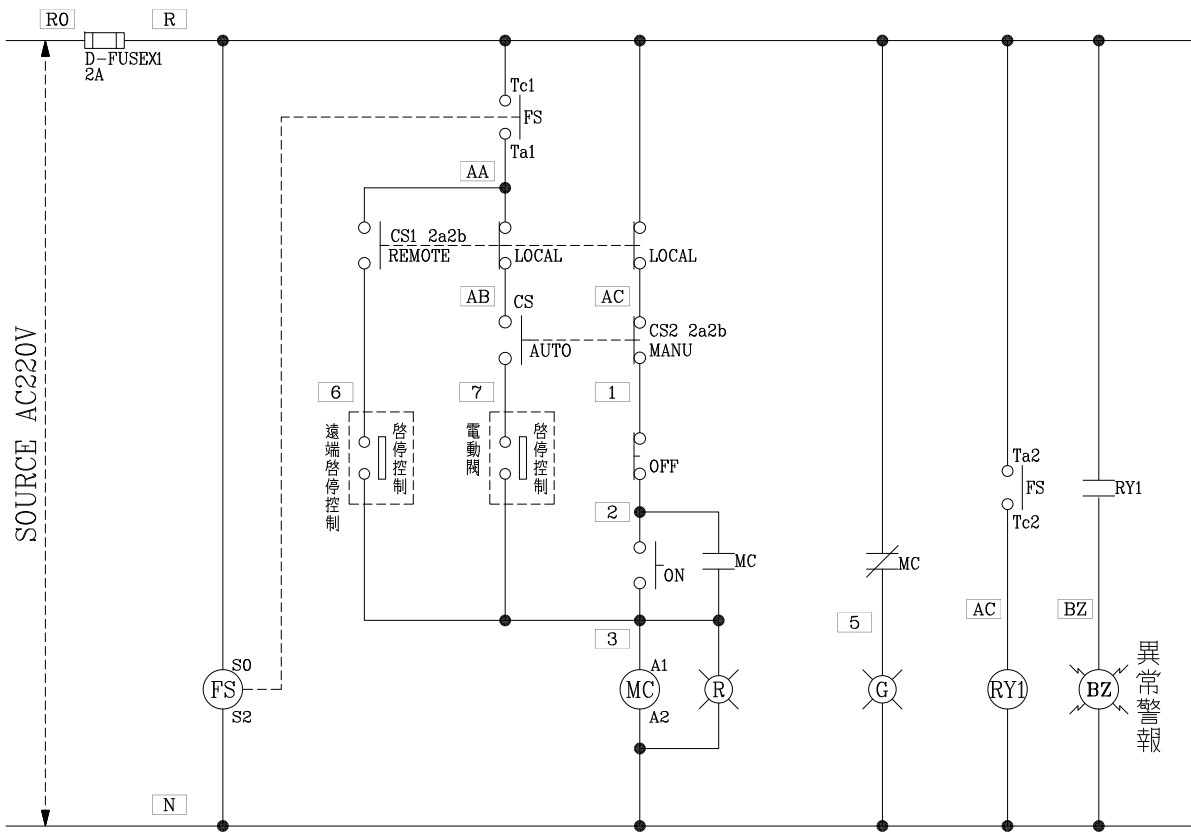
污、廢水泵(交替並列)運轉控制圖



盤內線號重複時,請於線號前  
加分組別如A組B.C...E.F.....

盤名	迴路	編號
LB1A	13.15	C.E
LB1D	8	C
L01A	27	A
L01D	24	A

客戶 CUSTOMER: 晨禎營造股份有限公司	核准 APPROVED BY: [Signature]	審核 CHECKED BY: [Signature]	設計 DESIGNED BY: [Signature]	繪圖 DRAWER: [Signature]	<b>星華機電股份有限公司</b> CHAN HUA MACHINERY & ELECTRIC CO.,LTD. TEL:(04)23581130 FAX:(04)23581140 廠址:台中市南屯區工業 25 路 25 號	版次 REV	修正摘要 SUMMARY	日期 DATE	圖名 TITLE: 系統控制圖
用途 USER: 雲林縣土庫鎮凌嘉科技 廠辦新建工程	設計課 洪志勇	設計課 阮家豪	設計課 謝啓彥	設計課 謝啓彥		工號 WORKING NO.: 11103010	規劃日期 DATE: 111年06月07日	圖號 DWG. NO.: LC02	版次 REV: A
單位 DM: 釐米 (mm)					案號 DRAWING NO.:	比例 SCALE:	張數 SHEET NO.:	/	



電動閥運轉控制圖

過門端子

TB	R
TB	N
TB	2
TB	3
TB	4
TB	5
TB	6
TB	7
TB	BZ

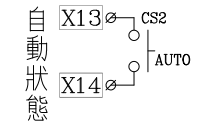
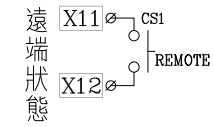
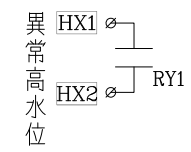
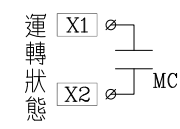
極棒外接端子

TB	E1
TB	E2
TB	E3
TB	

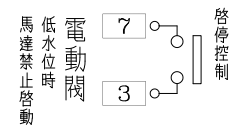
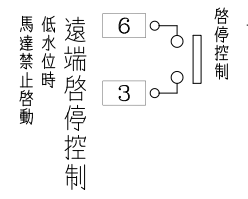
監控端子

TB	X1
TB	X2
TB	X3
TB	X4
TB	HX1
TB	HX2

數位輸入



數位輸出

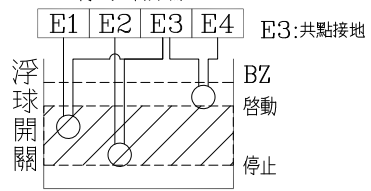


TO 監控

盤內線號重複時,請於線號前  
加分組別如A組B.C....E.F.....

盤名	迴路	編號
LB1A	14	D
L01B	8	A

液位控制器 61F-G2  
浮球外接端子



客戶 CUSTOMER:	晨禎營造股份有限公司	核准 APPROVED BY:	核對 CHECKED BY:	設計 DESIGNED BY:	繪圖 DRAWER:	<p>星華機電股份有限公司 CHAN HUA MACHINERY &amp; ELECTRIC CO.,LTD. TEL:(04)23581130 FAX:(04)23581140 廠址:台中市南屯區工業 25 路 25 號</p>	版次 REV	修正摘要 SUMMARY	日期 DATE	圖名 TITLE:	系統控制圖	
用途 USER:	雲林縣土庫鎮凌嘉科技 廠辦新建工程	設計課 洪志勇	設計課 阮家豪	設計課 謝啟彥	設計課 謝啟彥		工號 WORKING NO.: 11103010	規劃日期 DATE: 111年06月07日			圖號 DWG. NO.: LC03	版次 REV: A
		<input type="checkbox"/> 保留圖		單位 DM: 釐米 (mm)		案號 DRAWING NO.:	比例 SCALE:			張數 SHEET NO.:	/	