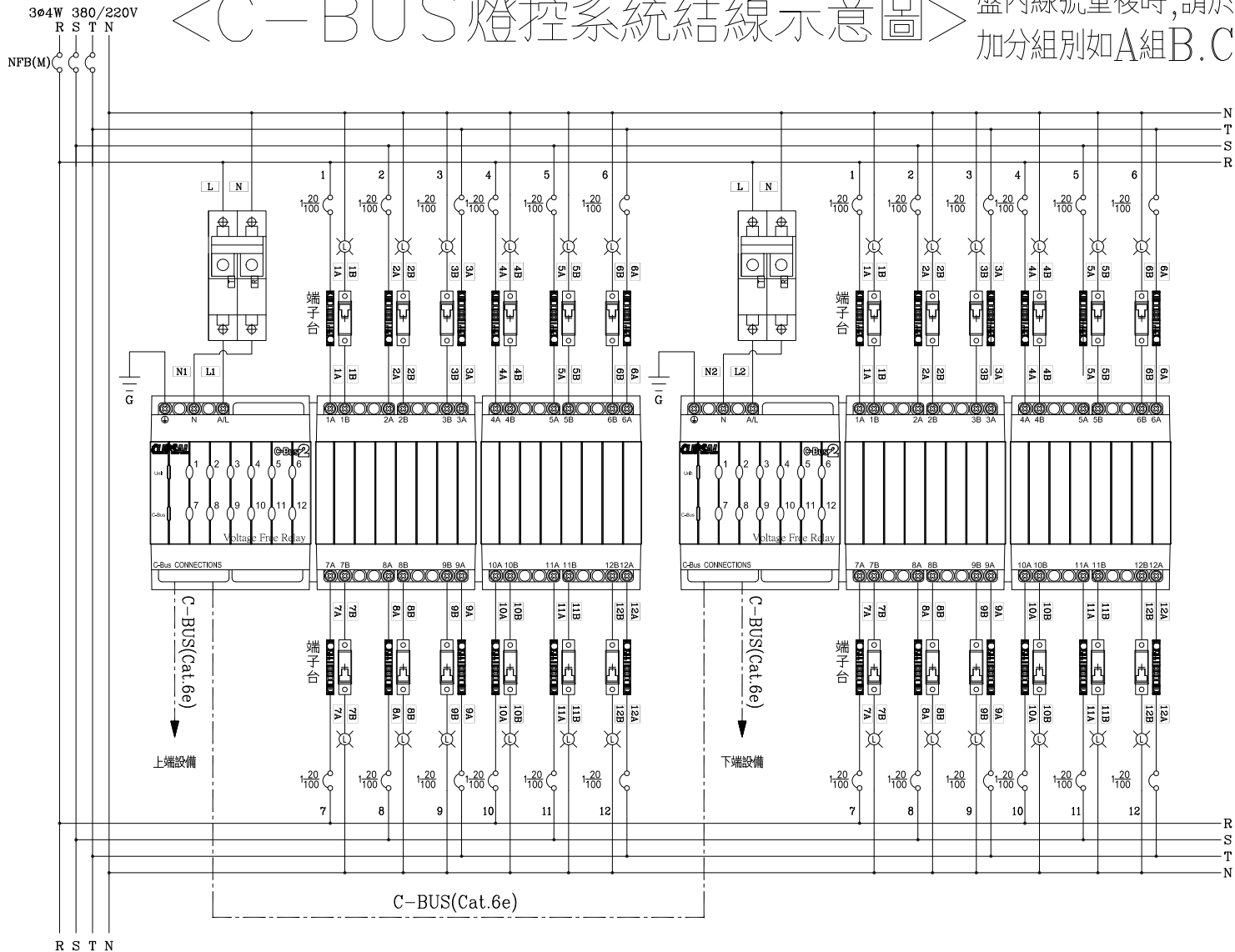


客戶 CUSTOMER:	晨禎營造股份有限公司	核准 APPROVED BY:	審核 CHECKED BY:	設計 DESIGNED BY:	繪圖 DRAWER:	<b>星華機電股份有限公司</b> CHAN HUA MACHINERY & ELECTRIC CO.,LTD. TEL:(04)23581130 FAX:(04)23581140 廠址:台中市南屯區工業 25 路 25 號	版次 REV	修正摘要 SUMMARY	日期 DATE	圖名 TITLE:	系統單線圖	
用途 USER:	雲林縣土庫鎮凌嘉科技 廠辦新建工程	設計課 洪志勇	設計課 阮家豪	設計課 謝啟彥	設計課 謝啟彥		工號 WORKING NO.: 11103010	規劃日期 DATE: 111年04月13日	圖號 DWG. NO.:	LA08	版次 REV:	A
		□ 保留圖		單位 DM:	釐米 (mm)	案號 DRAWING NO.:	比例 SCALE:	張數 SHEET NO.:	/			

# <C-BUS 燈控系统結線示意圖>

盤內線號重複時,請於線號前加分組別如A組B.C....E.F.....



LB1A	L02A	L03A
LB1D	L02B	L03B
L01A	L02C	L03C
L01B	L02D	L03D
L01D		L04A

客戶: 晨禎營造股份有限公司

核准: APPROVED BY: 設計課 洪志勇  
 審核: CHECKED BY: 設計課 阮家豪  
 設計: DESIGNED BY: 設計課 謝啓彥  
 繪圖: DRAWER: 設計課 謝啓彥

工號: WORKING NO.: 11103010  
 案號: DRAWING NO.:

規畫日期: DATE: 111年06月07日  
 比例: SCALE:

修正摘要: SUMMARY  
 日期: DATE  
 圖名: 系統複線圖

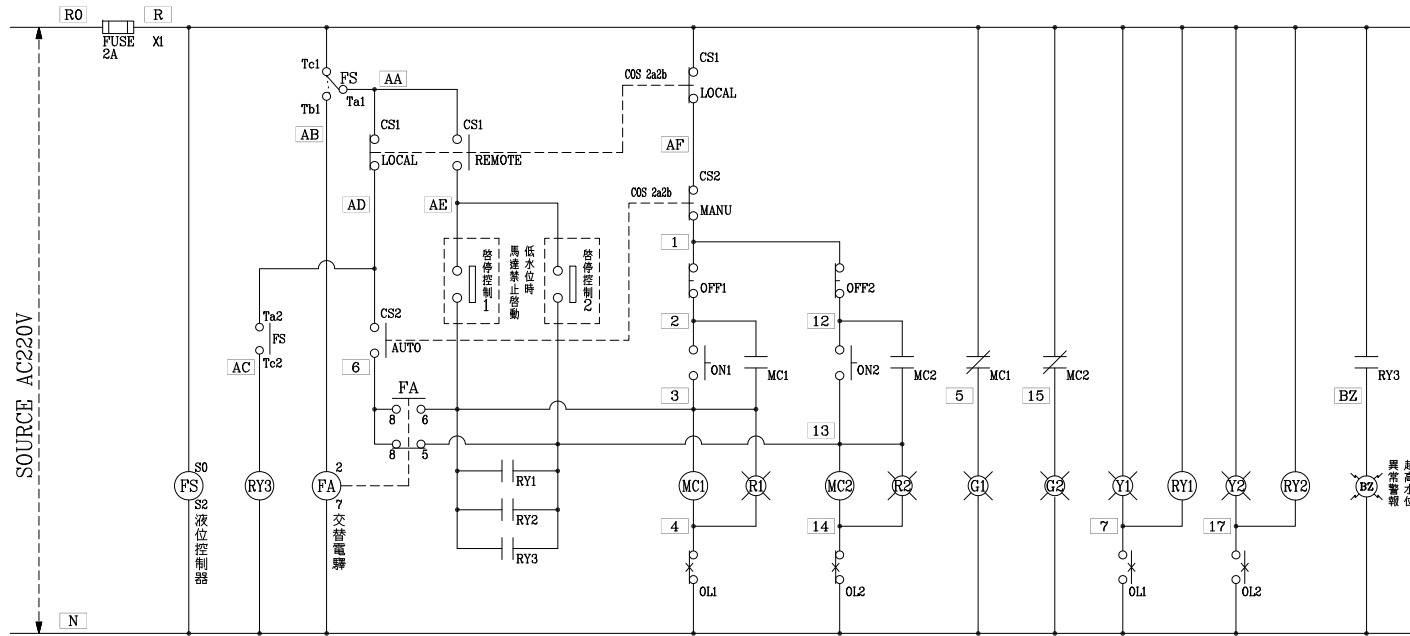
用途: 雲林縣土庫鎮凌嘉科技廠辦新建工程

設計課 洪志勇  
 設計課 阮家豪  
 設計課 謝啓彥  
 設計課 謝啓彥  
 保留圖  
 單位 DM: 釐米 (mm)

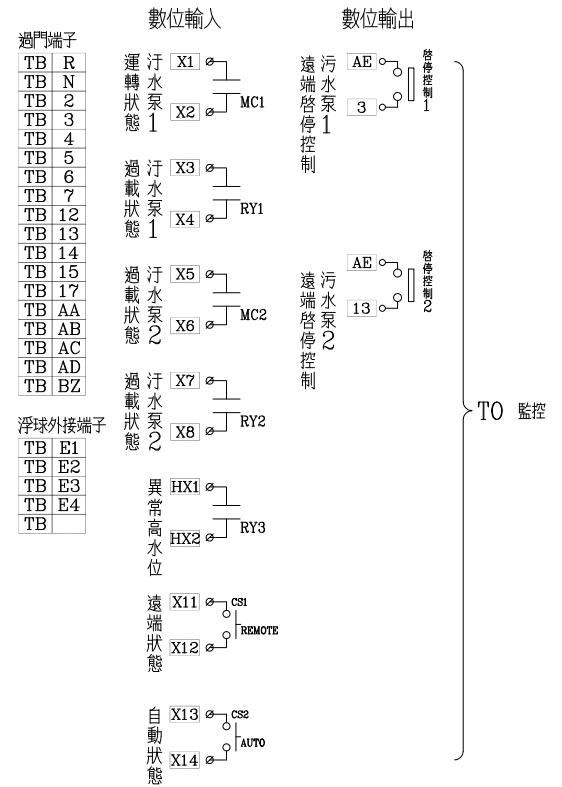
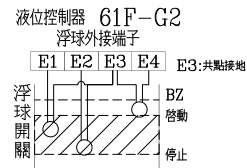
CHAN HUA MACHINERY & ELECTRIC CO., LTD.  
 TEL: (04)23581130 FAX: (04)23581140  
 廠址: 台中市南屯區工業 25 路 25 號

版次: REV  
 圖號: DWG. NO.: LB01  
 張數: SHEET NO.: /

圖號: DWG. NO.: LB01  
 版次: REV: A



污、廢水泵(交替並列)運轉控制圖



盤內線號重複時,請於線號前  
加分組別如A組B.C...E.F.....

盤名	迴路	編號
LB1A	13.15	C.E
LB1D	8	C
L01A	27	A
L01D	24	A

客戶 CUSTOMER:	晨禎營造股份有限公司	核准 APPROVED BY:	審核 CHECKED BY:	設計 DESIGNED BY:	繪圖 DRAWER:	<b>建華機電股份有限公司</b> CHAN HUA MACHINERY & ELECTRIC CO.,LTD. TEL:(04)23581130 FAX:(04)23581140 廠址:台中市南屯區工業 25 路 25 號	版次 REV	修正摘要 SUMMARY	日期 DATE	圖名 TITLE:	系統控制圖	
用途 USER:	雲林縣土庫鎮凌嘉科技 廠辦新建工程	設計課 洪志勇	設計課 阮家豪	設計課 謝啓彥	設計課 謝啓彥		工號 WORKING NO.: 11103010	規劃日期 DATE: 111年06月07日			圖號 DWG. NO.: LC02	版次 REV: A
		□ 保留圖		單位 DM: 釐米 (mm)	案號 DRAWING NO.:	比例 SCALE:				張數 SHEET NO.:	/	