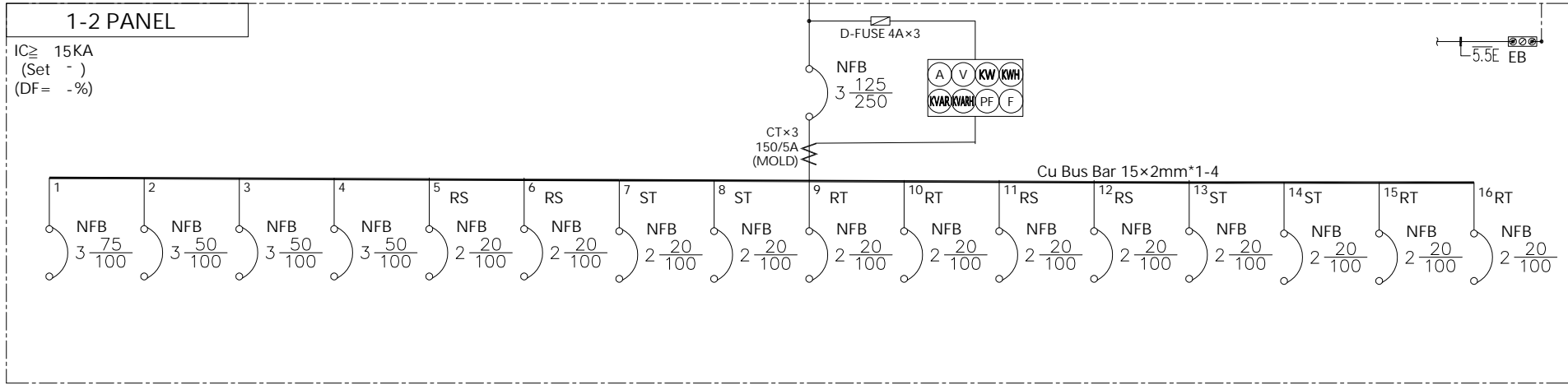
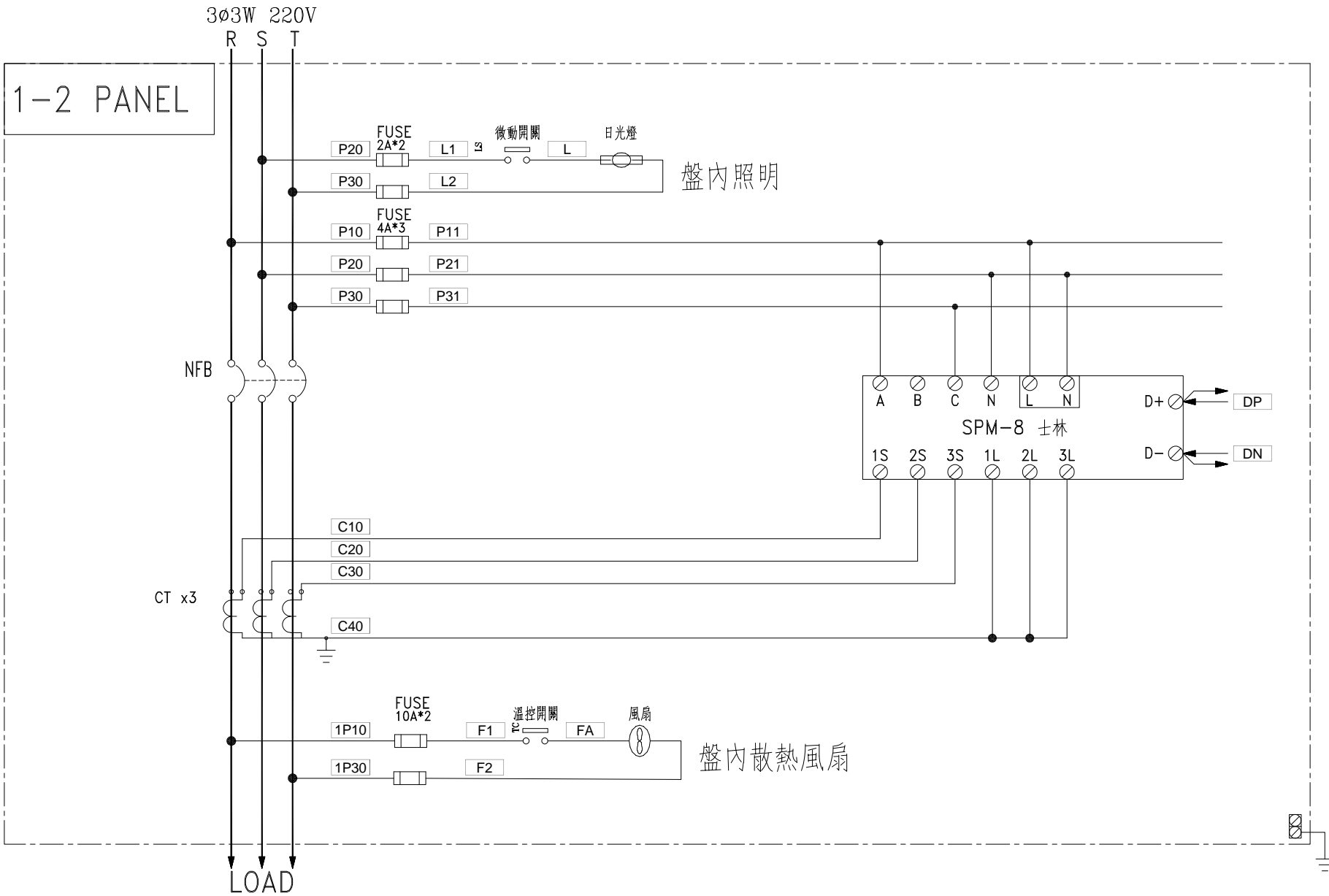


3φ3W 220V 60Hz



客戶 CUSTOMER: 世展機電工程有限公司	核准 APPROVED BY:	審核 CHECKED BY:	設計 DESIGNED BY:	繪圖 DRAWER:	建華機電股份有限公司 CHAN-HUA MACHINERY & ELECTRIC CO. LTD. TEL: (04) 23581130 FAX: (04) 23581140 廠址: 台中市南屯區工業 25 路 25 號	版次 REV	修正摘要 SUMMARY	日期 DATE	圖名 TITLE:
	用途 USER: 大發農場	設計課 洪志勇	設計課 阮家豪	設計課 謝啓彥		設計課 劉家文	工號 WORKING NO.: 11102006	規劃日期 DATE: 113年03月26日	圖號 DWG. NO.: A01
<input type="checkbox"/> 保留圖		單位 DM: 釐米 (mm)		案號 DRAWING NO.:	比例 SCALE: 1:30	張數 SHEET NO.: /			



客戶 CUSTOMER: 世展機電工程有限公司	核准 APPROVED BY:	審核 CHECKED BY:	設計 DESIGNED BY:	繪圖 DRAWER:	建華機電股份有限公司 CHAN HUA MACHINERY & ELECTRIC CO. LTD. TEL: (04)23581130 FAX: (04)23581140 廠址: 台中市南屯區工業 25 路 25 號	版次 REV	修正摘要 SUMMARY	日期 DATE	圖名 TITLE:
	用途 USER: 大發農場	設計課 洪志勇	設計課 阮家豪	設計課 謝啓彥		設計課 劉家文	工號 WORKING NO.: 11102006	規劃日期 DATE: 113年03月26日	圖號 DWG. NO.: LB02
	<input type="checkbox"/> 保留圖		單位 DM: 釐米 (mm)	案號 DRAWING NO.:	比例 SCALE: 1:20			張數 SHEET NO.: /	