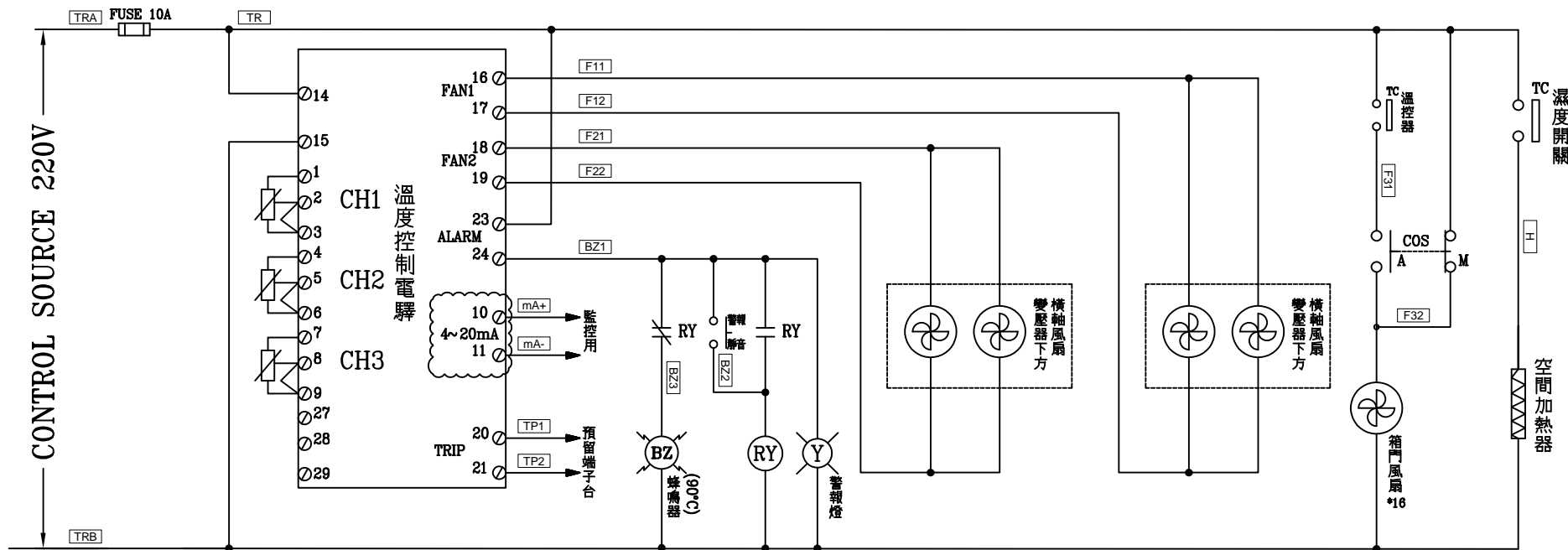


客戶 CUSTOMER: 住福工程股份有限公司	核准 APPROVED BY: 設計課 洪志勇	審核 CHECKED BY: 設計課 謝啓彥	設計 DESIGNED BY: 設計課 阮家豪	繪圖 DRAWER: 設計課 阮家豪	廣華機電股份有限公司 CHAN-HUA TEL:(04)23581130 FAX:(04)23581140 廠址:台中市南屯區工業 25 路 25 號	版次	修正摘要	日期	圖名
						REV			
用途 USER: 國立台中科技大學 中護健康學院綜合大樓新建工程	<input type="checkbox"/> 保留圖				工號 WORKING NO.: 11012004	規劃日期 DATE: 112年02月13日			圖號
	單位 DM: 釐米 (mm)		案號 DRAWING NO.:	比例 SCALE: 1:30	圖號 DWG. NO.: HA02	版次 REV: A			
					張數 SHEET NO.:				



TR#MP11, TR#MP12, TR#MAC 變壓器控制圖

客戶 CUSTOMER:	住福工程股份有限公司	核准 APPROVED BY:	審核 CHECKED BY:	設計 DESIGNED BY:	繪圖 DRAWER:	中華電機股份有限公司 CHAN HUA MACHINERY & ELECTRIC CO. LTD. TEL: (04) 23581130 FAX: (04) 23581140 廠址: 台中市南屯區工業 25 路 25 號	版次 REV	修正摘要 SUMMARY	日期 DATE	圖名 TITLE:	系統控制圖
用途 USER:	國立台中科技大學 中護健康學院綜合大樓新建工程	設計課 洪志勇	設計課 謝啟彥	設計課 阮家豪	設計課 阮家豪		工號 WORKING NO.: 11012004	規劃日期 DATE: 112年02月13日			圖號 DWG. NO.: HC07
		<input type="checkbox"/> 保留圖		單位 DM: 釐米 (mm)	案號 DRAWING NO.:	比例 SCALE: 1:30				張數 SHEET NO.: /	