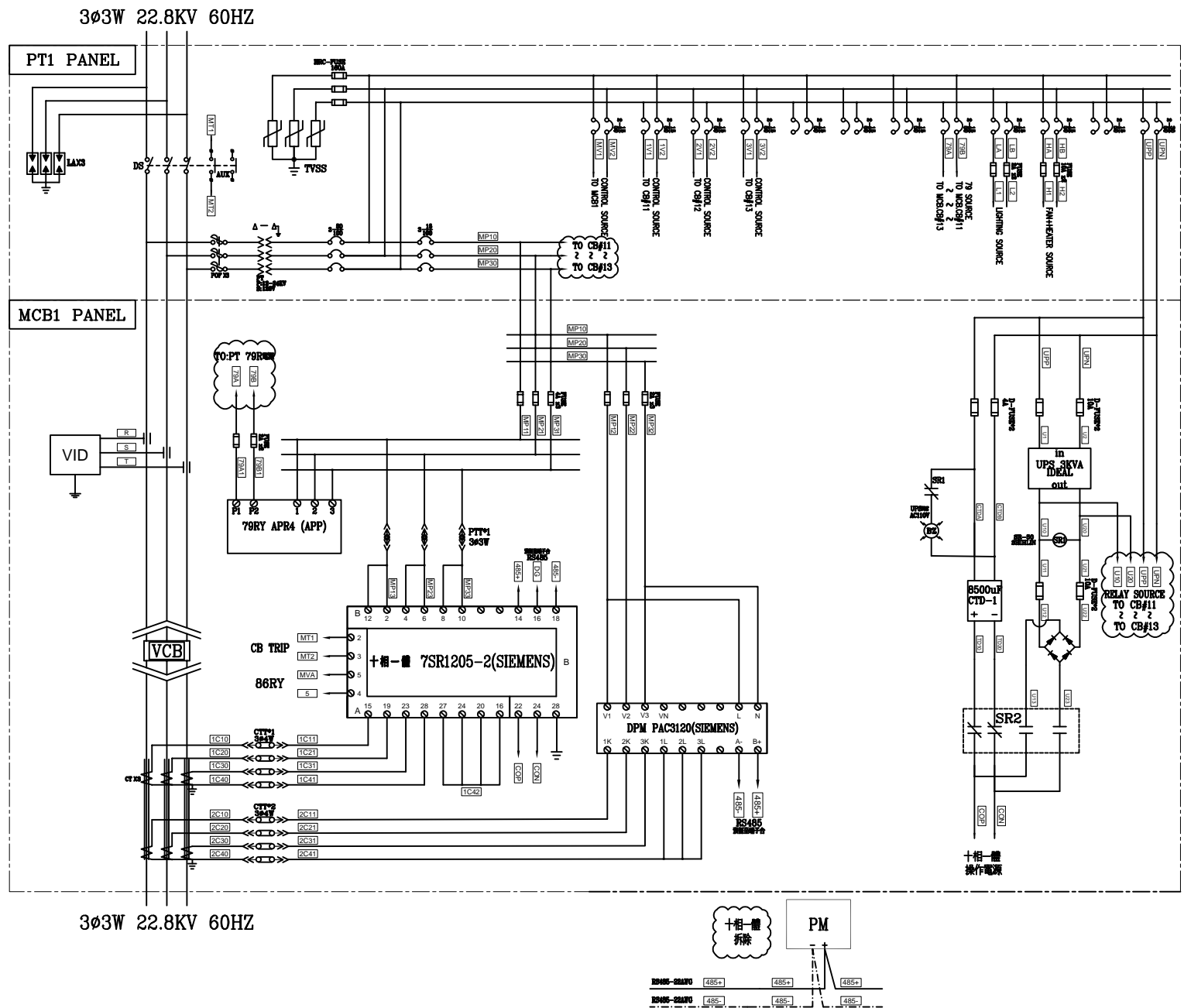
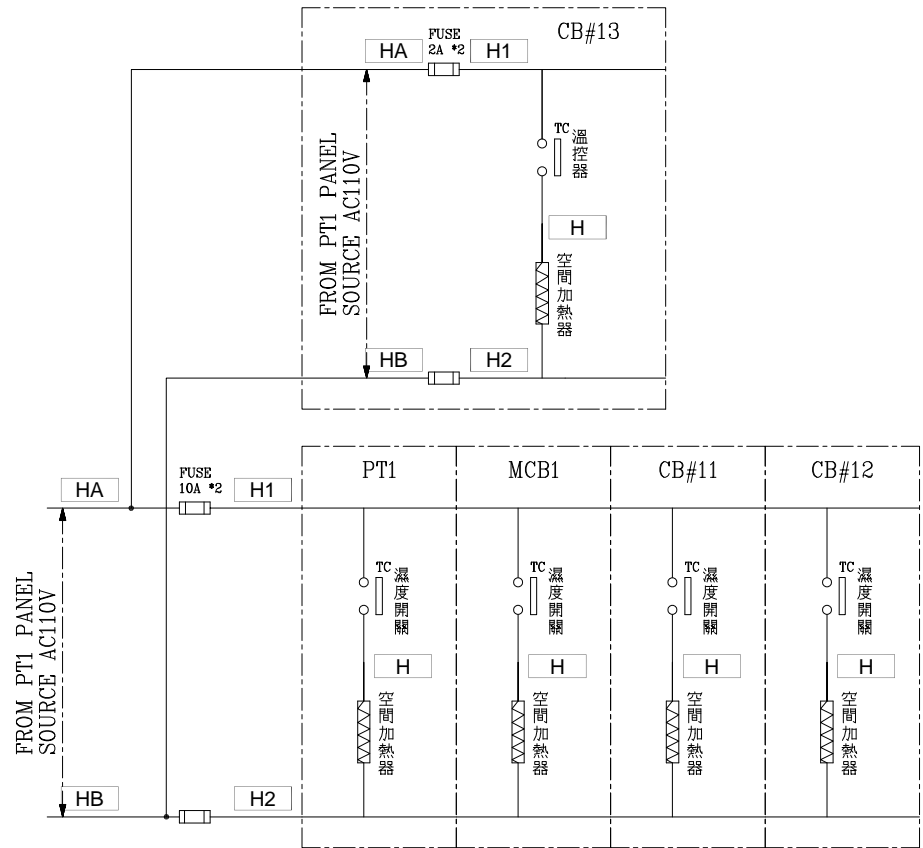
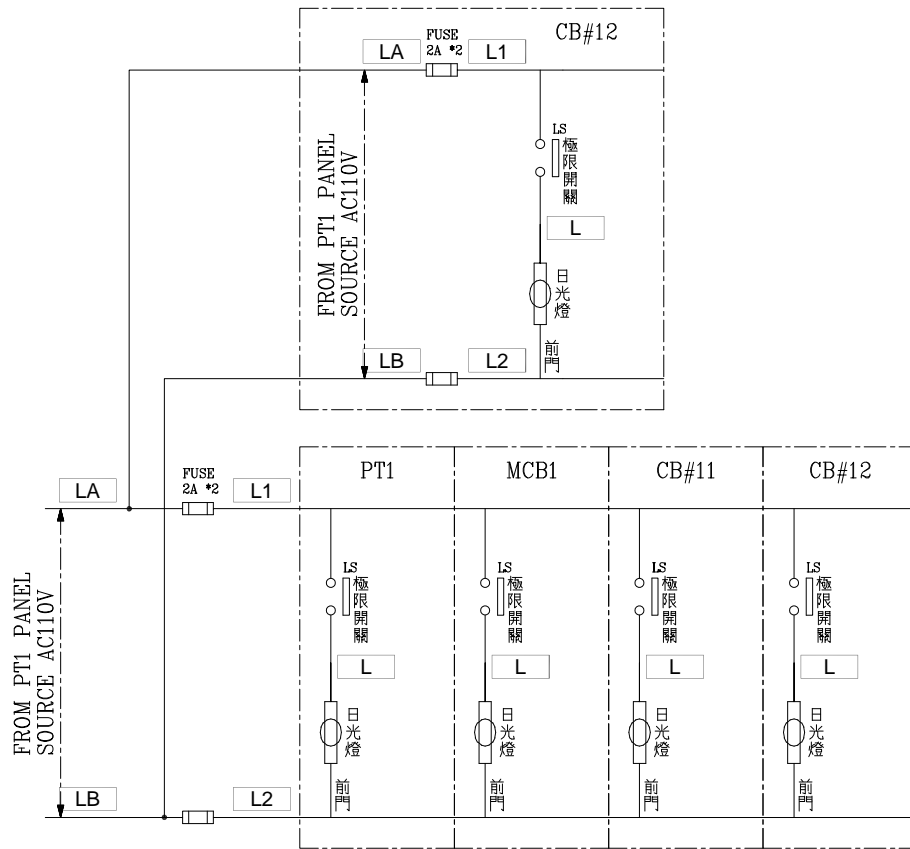


客戶 CUSTOMER: 住福工程股份有限公司	核准 APPROVED BY: 設計課 洪志勇	審核 CHECKED BY: 設計課 謝啓彥	設計 DESIGNED BY: 設計課 阮家豪	繪圖 DRAWER: 設計課 阮家豪	廣華機電股份有限公司 CHAN HUA MACHINERY & ELECTRIC CO. LTD. TEL: (04)23581130 FAX: (04)23581140 廠址: 台中市南屯區工業 25 路 25 號	版次	修正摘要	日期	圖名
						REV	SUMMARY	DATE	TITLE: 系統高壓單線圖
用途 USER: 國立台中科技大學 中護健康學院綜合大樓新建工程	<input type="checkbox"/> 保留圖				工號 WORKING NO.: 11012004	規劃日期 DATE: 112年02月13日			圖號
	單位 DM: 釐米 (mm)				案號 DRAWING NO.:	比例 SCALE: 1:30			圖號 DWG. NO.: HA02
									版次 REV: A
									張數 SHEET NO.: /



客戶 CUSTOMER: 住福工程股份有限公司 用途 USER: 國立台中科技大學 中護健康學院綜合大樓新建工程	核准 APPROVED BY: 設計課 洪志勇	審核 CHECKED BY: 設計課 謝啓彥	設計 DESIGNED BY: 設計課 阮家豪	繪圖 DRAWER: 設計課 阮家豪	廣華機電股份有限公司 CHAN-HUA MACHINERY & ELECTRIC CO. LTD. TEL: (04)23581130 FAX: (04)23581140 廠址: 台中市南屯區工業 25 路 25 號	版次 REV: 1	修正摘要 SUMMARY:	日期 DATE:	圖名 TITLE: 系統複線圖
	<input type="checkbox"/> 保留圖	單位 DM: 釐米 (mm)	工號 WORKING NO.: 11012004	規劃日期 DATE: 112年02月13日		家號 DRAWING NO.:	比例 SCALE: 1:30	圖號 DWG. NO.: HB03	版次 REV: A



客戶 CUSTOMER:	住福工程股份有限公司				建華機電股份有限公司 CHAN HUA MACHINERY & ELECTRIC CO. LTD. TEL: (04)23581130 FAX: (04)23581140 廠址: 台中市南屯區工業 25 路 25 號	版次 REV	修正摘要 SUMMARY	日期 DATE	圖名 TITLE:	系統控制圖	
用途 USER:	國立台中科技大學 中護健康學院綜合大樓新建工程					工號 WORKING NO.: 11012004 案號 DRAWING NO.:	規劃日期 DATE: 112年02月13日 比例 SCALE: 1:30			圖號 DWG. NO.: HC06	版次 REV: A
	核准 APPROVED BY:	審核 CHECKED BY:	設計 DESIGNED BY:	繪圖 DRAWER:							
	設計課 洪志勇	設計課 謝啓彥	設計課 阮家豪	設計課 阮家豪							
	<input type="checkbox"/> 保留圖		單位 DM:	釐米 (mm)							