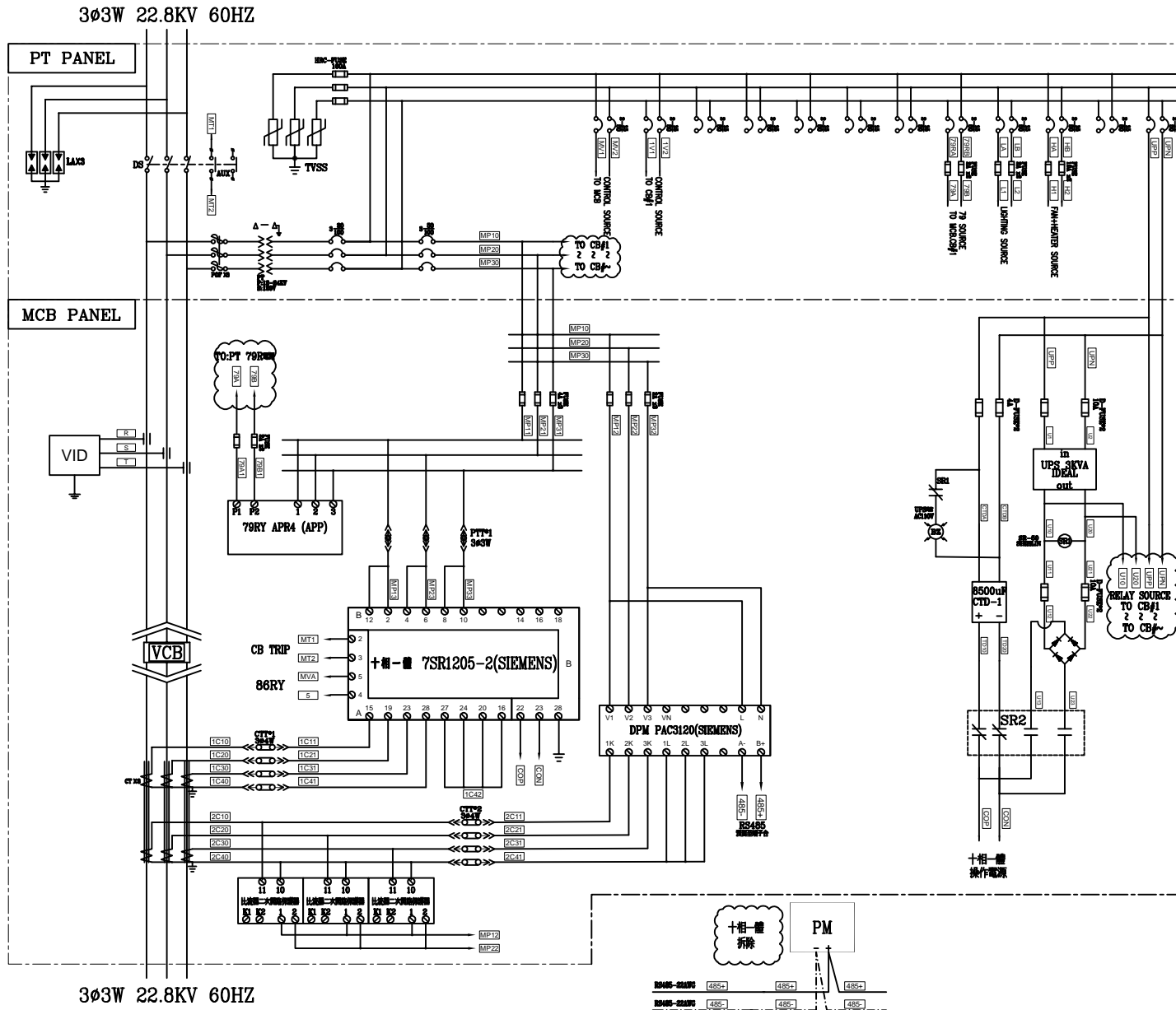
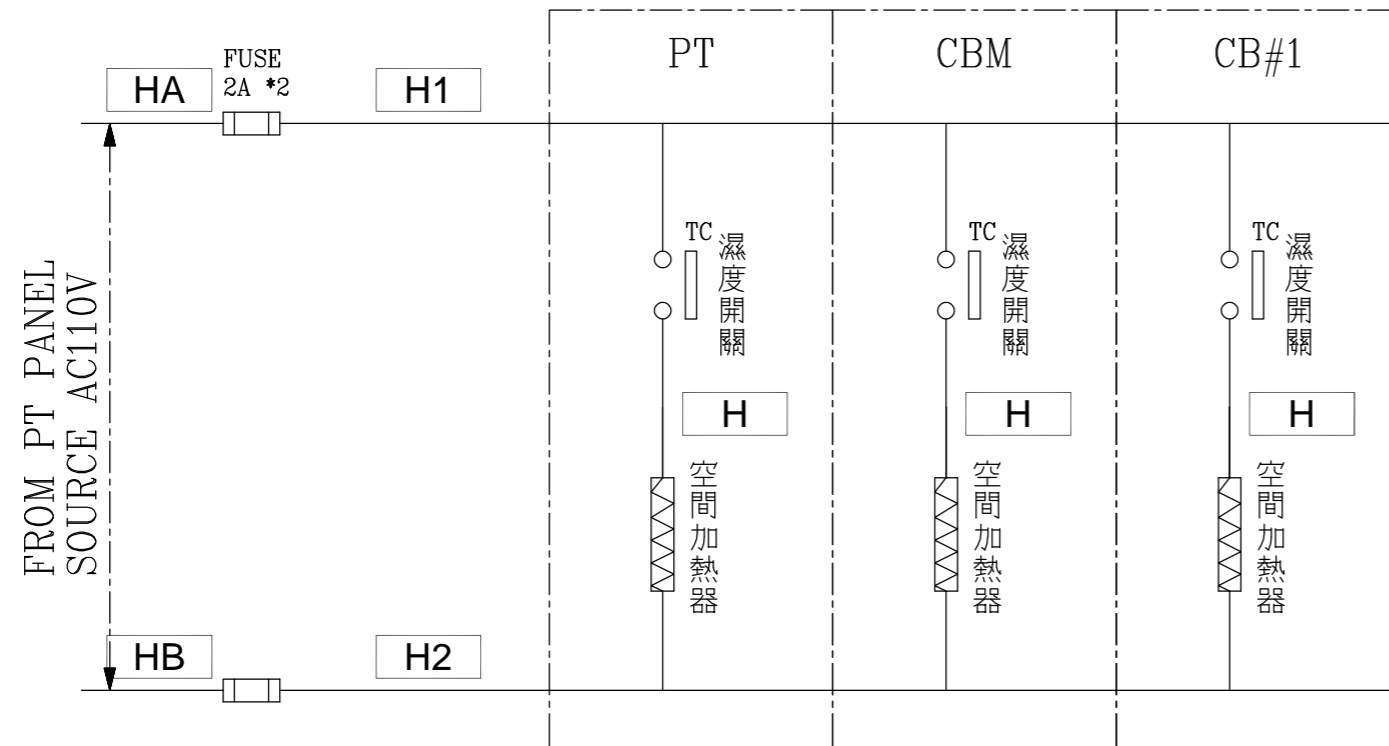
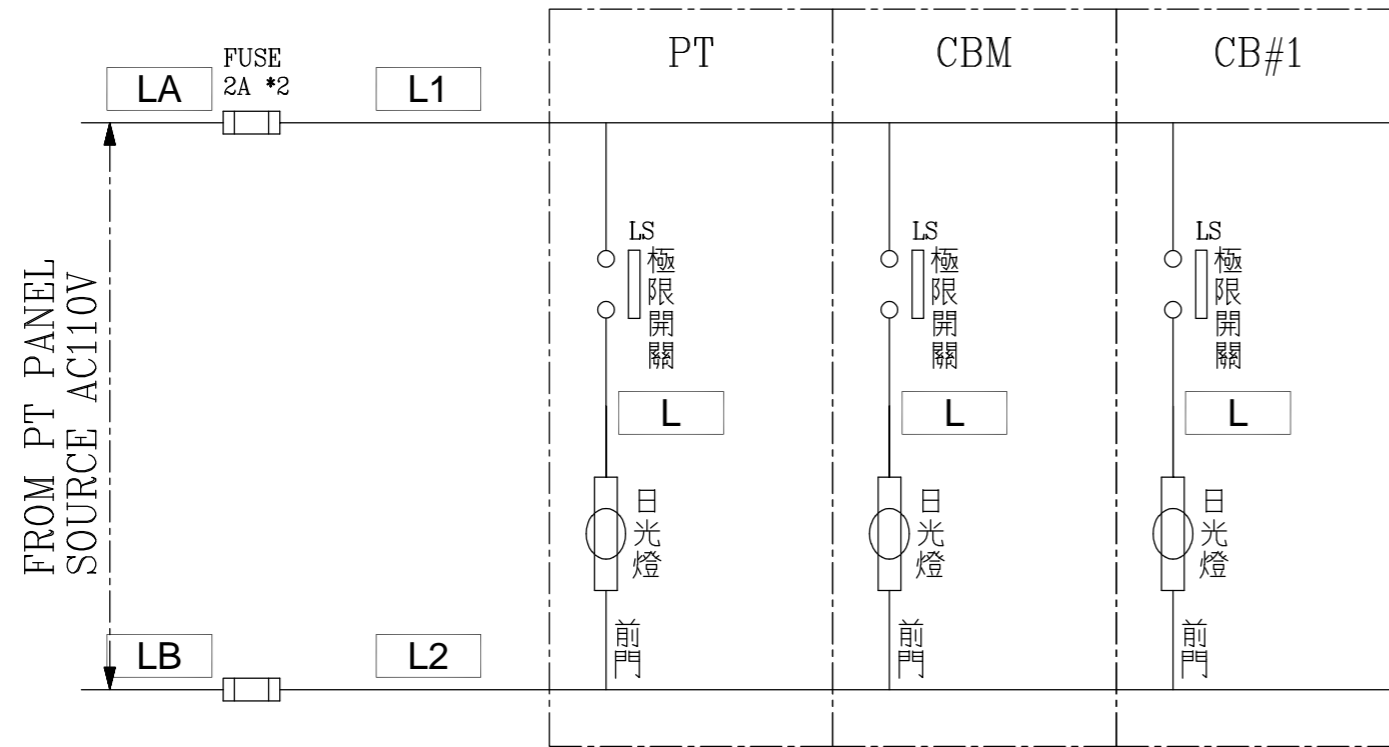


客戶 CUSTOMER: 住福工程股份有限公司 用途 USER: 國立台中科技大學 中護健康學院綜合大樓新建工程	核准 APPROVED BY:	審核 CHECKED BY:	設計 DESIGNED BY:	繪圖 DRAWER:	廣華機電股份有限公司 CHAN-HUA MACHINERY & ELECTRIC CO. LTD. TEL:(04)23581130 FAX:(04)23581140 廠址:台中市南屯區工業 25 路 25 號	版次 REV	修正摘要 SUMMARY	日期 DATE	圖名 TITLE: 系統高壓單線圖	
	設計課 洪志勇 <input type="checkbox"/> 保留圖	設計課 謝啟彥	設計課 阮家豪 單位 DM: 釐米 (mm)	設計課 阮家豪		工號 WORKING NO.: 11012004 家號 DRAWING NO.:	規劃日期 DATE: 112年02月13日 比例 SCALE: 1:30			



客戶 CUSTOMER:	住福工程股份有限公司	核准 APPROVED BY:	審核 CHECKED BY:	設計 DESIGNED BY:	繪圖 DRAWER:	中華機械電機股份有限公司 CHAN-HUA MACHINERY & ELECTRIC CO. LTD. TEL:(04)23581130 FAX:(04)23581140 廠址:台中市南屯區工業 25 路 25 號	版次 REV	修正摘要 SUMMARY	日期 DATE	圖名 TITLE:	系統複線圖	
用途 USER:	國立台中科技大學 中護健康學院綜合大樓新建工程	設計課 洪志勇	設計課 謝啓彥	設計課 阮家豪	設計課 阮家豪		工號 WORKING NO.: 11012004	規日期 DATE: 112年02月13日			圖號 DWG. NO.: HB01	版次 REV: A
		<input type="checkbox"/> 保留圖		單位 DM: 釐米 (mm)	案號 DRAWING NO.:	比例 SCALE: 1:30				張數 SHEET NO.:	/	



客戶 CUSTOMER: 住福工程股份有限公司
 用途 USER: 國立台中科技大學
 中護健康學院綜合大樓新建工程

核准 APPROVED BY:	審核 CHECKED BY:	設計 DESIGNED BY:	繪圖 DRAWER:
設計課 洪志勇	設計課 謝啓彥	設計課 阮家豪	設計課 阮家豪
<input type="checkbox"/> 保留圖		單位 DM: 釐米 (mm)	

建華機電股份有限公司
 CHAN HUA MACHINERY & ELECTRIC CO., LTD.
 TEL: (04)23581130 FAX: (04)23581140
 廠址: 台中市南屯區工業 25 路 25 號

工號 WORKING NO.: 11012004
 案號 DRAWING NO.:

規劃日期 DATE: 112年02月13日
 比例 SCALE: 1:30

版次 REV	修正摘要 SUMMARY	日期 DATE

圖名 TITLE: 系統控制圖	
圖號 DWG. NO.: HC03	版次 REV: A
張數 SHEET NO.: /	