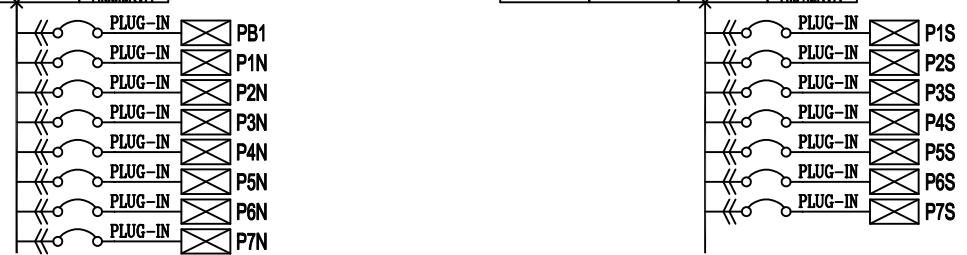


CKT NO.	1	2	TOTAL
CAPACITY(VA)	259323	1153200	1412523
CURRENT(A)	394.0	1752.2	2146.2
LOAD(VA)	R	84232	384772
	S	87374	384423
	T	87717	384005
LOAD NAME	EMP11	Busway MP11	L:869.395KVA P:310.355KVA (含281HP) H:93.6KVA

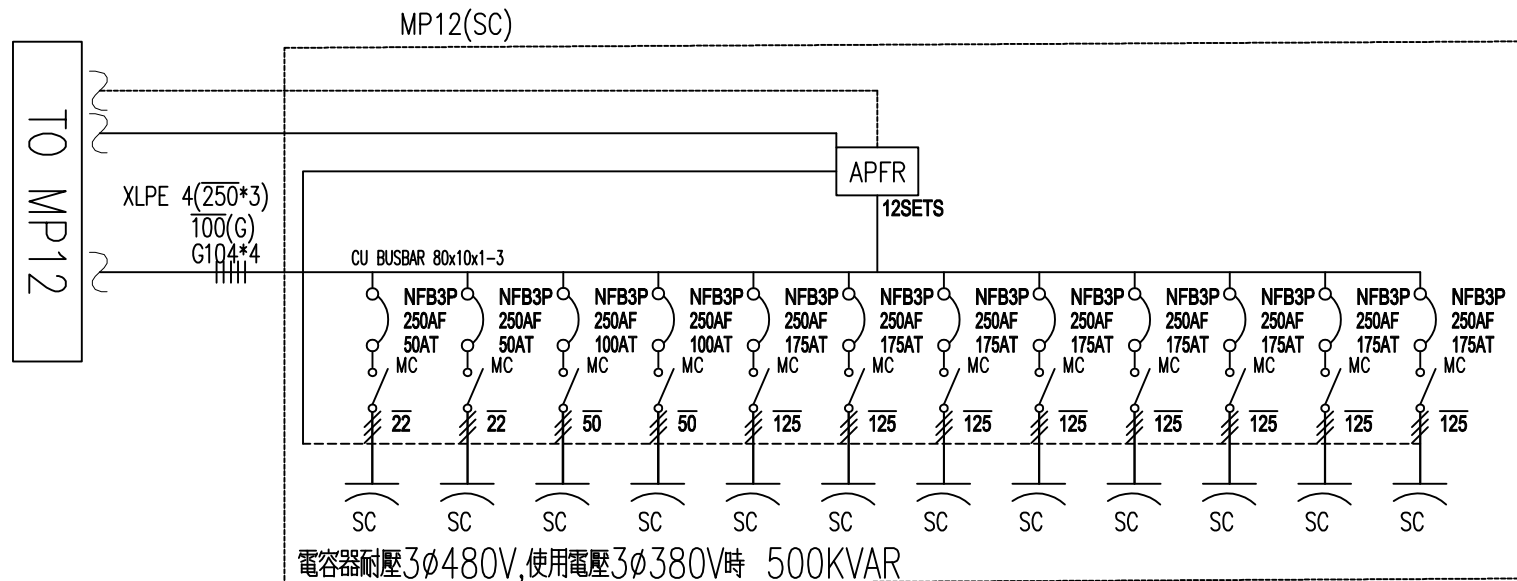
CKT NO.	1	2	TOTAL
CAPACITY(VA)	205213	697964	903177
CURRENT(A)	311.8	1060.5	1372.3
LOAD(VA)	R	124618	231336
	S	70414	233657
	T	68915	232971
LOAD NAME	EMP12	Busway MP12	L:866.897KVA P:165.08KVA (含78HP) H:51.2KVA

MPA&MPB&TIE-P ACB 操作方式說明

	MPA	TIE-P	MPB
正常	通路	斷路	通路
MPA 斷路	斷路	通路	通路
MPB 斷路	通路	通路	斷路



客戶 CUSTOMER: 住福工程股份有限公司 用途 USER: 國立台中科技大學 中護健康學院綜合大樓新建工程	核准 APPROVED BY: 設計課 洪志勇 <input type="checkbox"/> 保留圖	審核 CHECKED BY: 設計課 謝啓彥	設計 DESIGNED BY: 設計課 阮家豪	繪圖 DRAWER: 設計課 阮家豪	廣華機電股份有限公司 CHAN-HUA MACHINERY & ELECTRIC CO. LTD. TEL:(04)23581130 FAX:(04)23581140 廠址:台中市南屯區工業 25 路 25 號 工號 WORKING NO.: 11012004 規劃日期 DATE: 112年02月13日 案號 DRAWING NO.: 比例 SCALE: 1:30	版次 REV: 修正摘要 SUMMARY	日期 DATE	圖名 TITLE: 系統高壓單線圖
	<input type="checkbox"/> 保留圖	單位 DIM: 釐米 (mm)	圖號 DWG. NO.: HA03 張數 SHEET NO.: /	版次 REV: A				



採用電容器組 3φ480V 760KVAR (20KVARx2+40KVARx2+80KVARx8)
 3φ480V 760KVAR 換算 3φ380V 506.7KVAR
 $(380/480)^2 \times 760 \times (1-0.06) = 506.7\text{KVAR}$

* 本案設計 12段 , 電磁開關 50A 每段 20KVAR*2
 100A每段 40KVAR*2
 175A每段 80KVAR*8

依照電業法規規定各段電容 MC及 FUSE保護值為大於
 各段電容 KVAR值 $\div \sqrt{3} \div \text{電壓} \times 1.35$ 倍

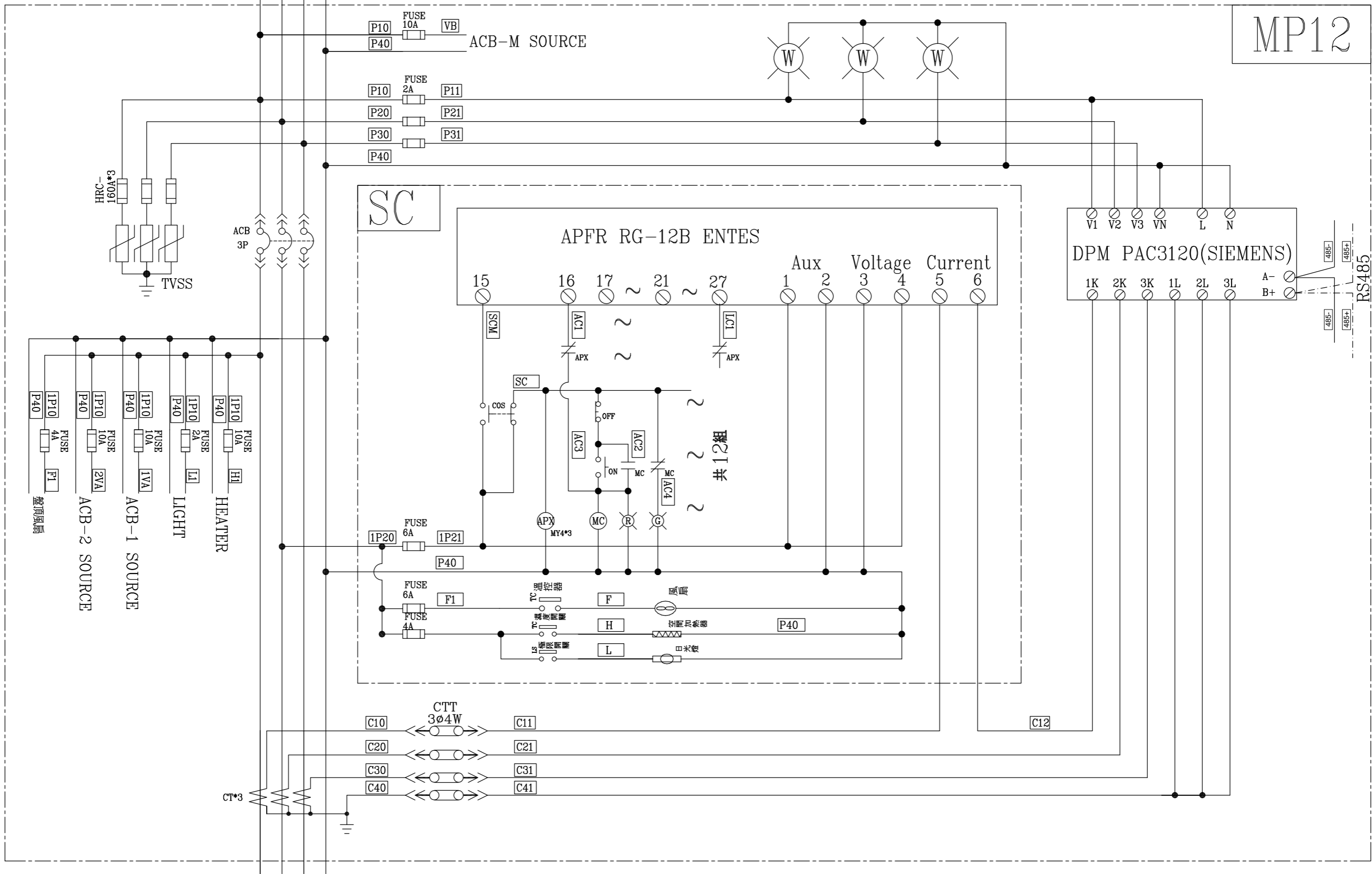
電子式自動功率因數調整器
 (整套型 附整組控制線路)
 (及單獨外箱 內附溫控風扇 等)

客戶 CUSTOMER:	住福工程股份有限公司	核准 APPROVED BY:	審核 CHECKED BY:	設計 DESIGNED BY:	繪圖 DRAWER:	中華電機股份有限公司 CHAN-HUA MACHINERY & ELECTRIC CO. LTD. TEL:(04)23581130 FAX:(04)23581140 廠址:台中市南屯區工業 25 路 25 號	版次 REV	修正摘要 SUMMARY	日期 DATE	圖名 TITLE:	系統高壓單線圖
用途 USER:	國立台中科技大學 中護健康學院綜合大樓新建工程	設計課 洪志勇	設計課 謝啓彥	設計課 阮家豪	設計課 阮家豪		工號 WORKING NO.: 11012004	規劃日期 DATE: 112年02月13日			圖號 DWG. NO.: HA04
		<input type="checkbox"/> 保留圖		單位 DM: 釐米 (mm)		案號 DRAWING NO.:	比例 SCALE: 1:30			張數 SHEET NO.:	/

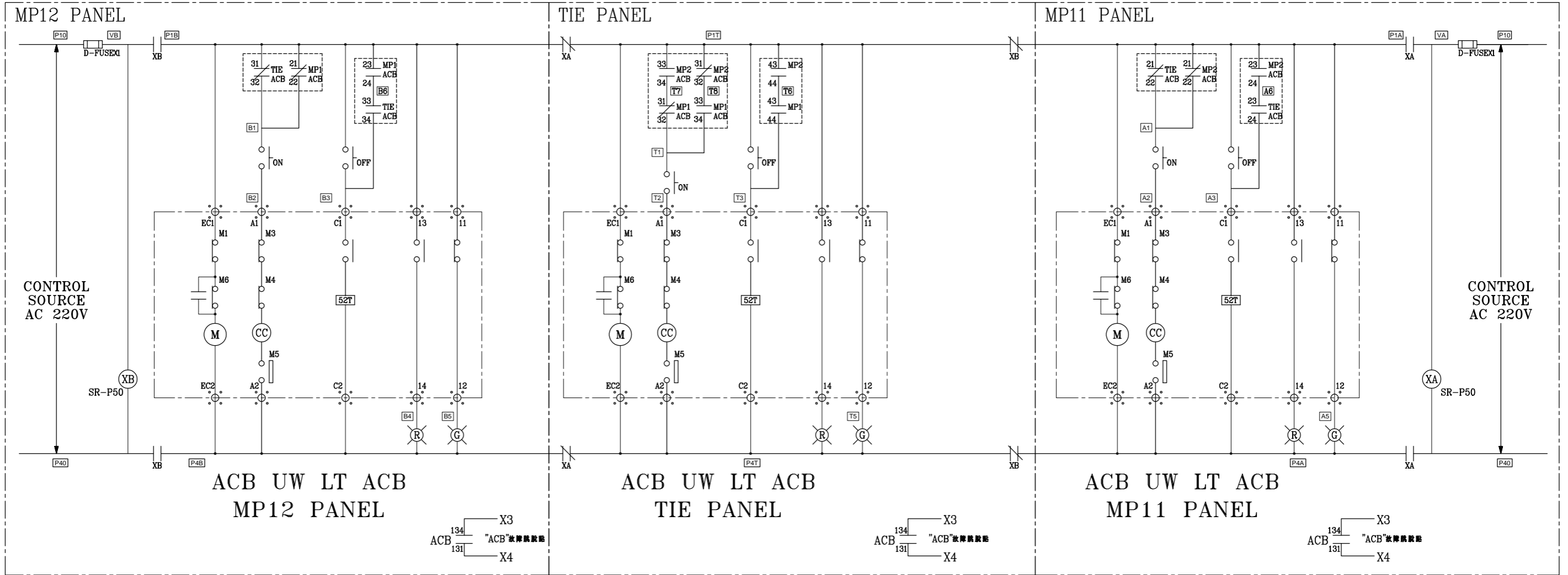
3ø4W 380/220V

R S T N

MP12

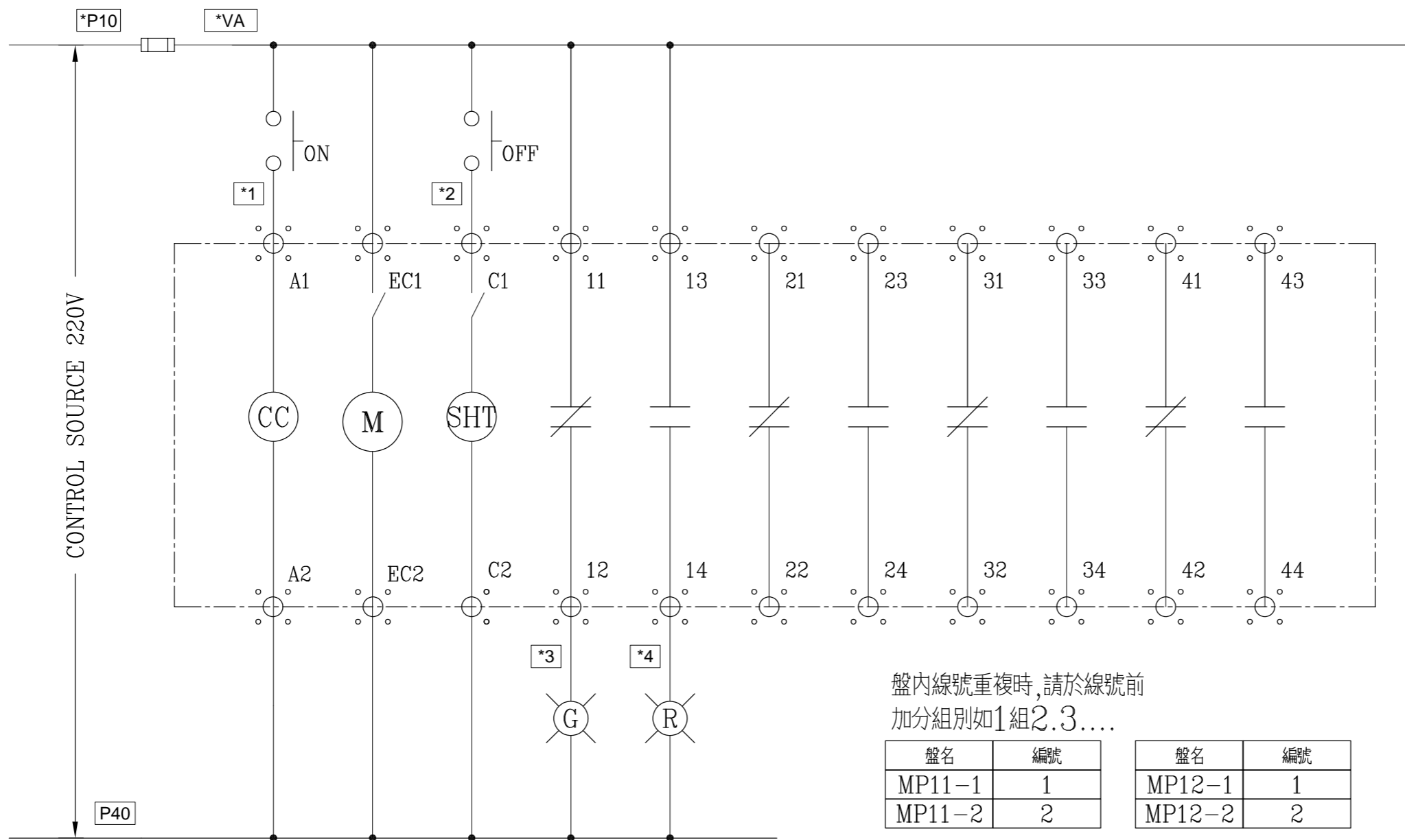


客戶 CUSTOMER: 住福工程股份有限公司	核准 APPROVED BY:	審核 CHECKED BY:	設計 DESIGNED BY:	繪圖 DRAWER:	建華機電股份有限公司 CHAN HUA MACHINERY & ELECTRIC CO., LTD. TEL: (04)23581130 FAX: (04)23581140 廠址: 台中市南屯區工業 25 路 25 號	版次 REV	修正摘要 SUMMARY	日期 DATE	圖名 TITLE:	
	用途 USER: 國立台中科技大學 中護健康學院綜合大樓新建工程	設計課 洪志勇	設計課 謝啓彥	設計課 阮家豪		設計課 阮家豪	工號 WORKING NO.: 11012004	規劃日期 DATE: 112年02月13日	案號 DRAWING NO.:	比例 SCALE: 1:30
		<input type="checkbox"/> 保留圖		單位 DM: 釐米 (mm)					圖號 DWG. NO.: HB05	版次 REV: A
									張數 SHEET NO.: /	



設備 動作	MP12 ACB	TIE ACB	MP11 ACB
1	OFF	OFF	OFF
2	ON	OFF	ON
3	ON	ON	OFF
4	OFF	ON	ON

客戶 CUSTOMER: 住福工程股份有限公司 用途 USER: 國立台中科技大學 中護健康學院綜合大樓新建工程	核准 APPROVED BY: 設計課 洪志勇	審核 CHECKED BY: 設計課 謝啓彥	設計 DESIGNED BY: 設計課 阮家豪	繪圖 DRAWER: 設計課 阮家豪	建華機電股份有限公司 CHAN-HUA TEL: (04)23581130 FAX: (04)23581140 廠址: 台中市南屯區工業 25 路 25 號 工號 WORKING NO.: 11012004 案號 DRAWING NO.:	版次 REV:	修正摘要 SUMMARY:	日期 DATE:	圖名 TITLE: 系統控制圖
	<input type="checkbox"/> 保留圖					單位 DM: 釐米 (mm)	規劃日期 DATE: 112年02月13日 比例 SCALE: 1:30	圖號 DWG. NO.: HC08	張數 SHEET NO.: /



盤內線號重複時,請於線號前
加分組別如1組2.3....

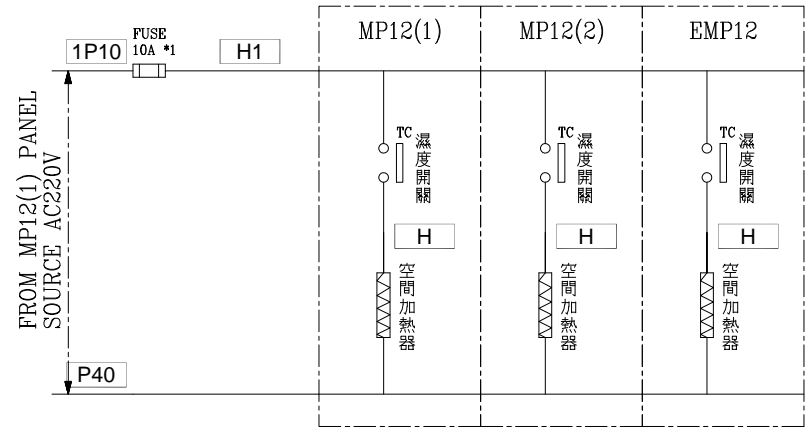
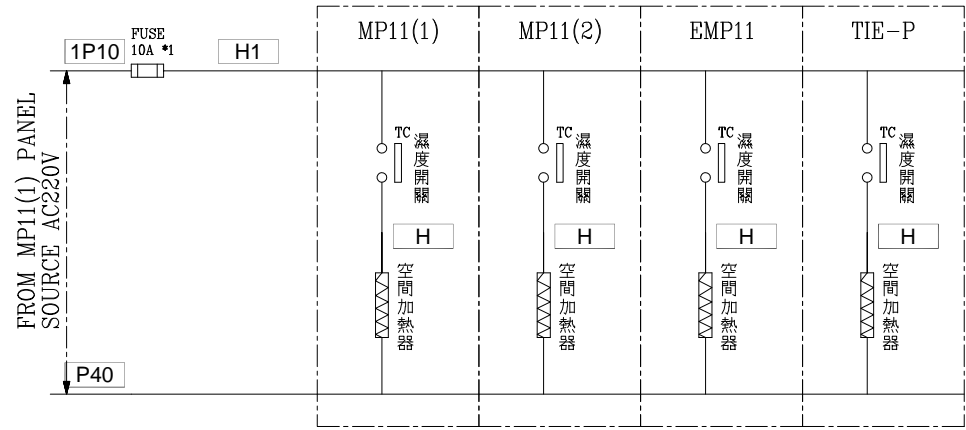
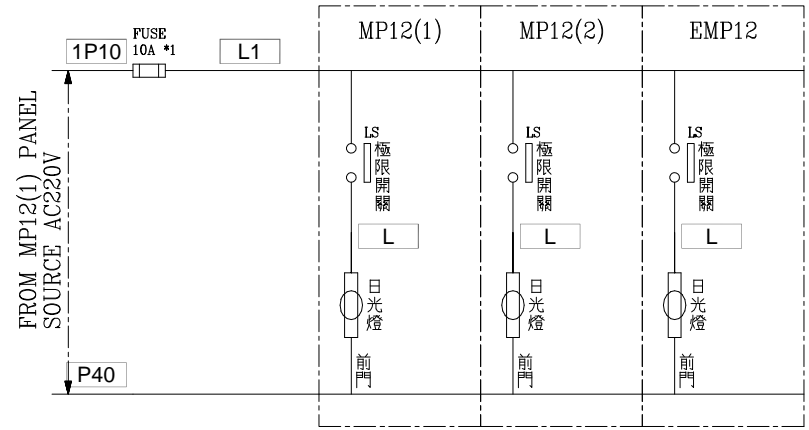
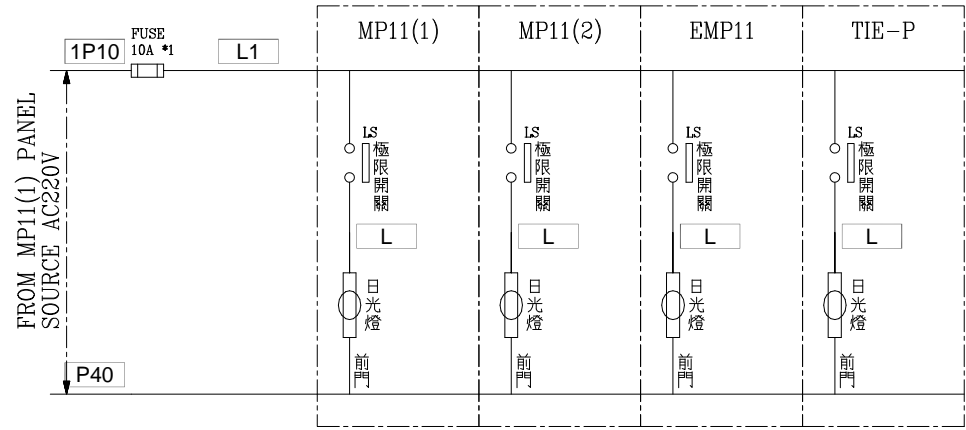
盤名	編號	盤名	編號
MP11-1	1	MP12-1	1
MP11-2	2	MP12-2	2

ACB UW LT ACB

MP11 PANEL 分路開關ACB

MP12 PANEL 分路開關ACB

客戶 CUSTOMER: 住福工程股份有限公司	核准 APPROVED BY: 設計課 洪志勇	審核 CHECKED BY: 設計課 謝啓彥	設計 DESIGNED BY: 設計課 阮家豪	繪圖 DRAWER: 設計課 阮家豪	建華機電股份有限公司 CHAN-HUA TEL:(04)23581130 FAX:(04)23581140 廠址:台中市南屯區工業 25 路 25 號	版次 REV	修正摘要 SUMMARY	日期 DATE	圖名 TITLE: 系統控制圖	
用途 USER: 國立台中科技大學 中護健康學院綜合大樓新建工程	<input type="checkbox"/> 保留圖 單位 DM: 釐米 (mm)					工號 WORKING NO.: 11012004	規劃日期 DATE: 112年02月13日			圖號 DWG. NO.: HC09
					案號 DRAWING NO.:	比例 SCALE: 1:30			張數 SHEET NO.: /	



客戶 CUSTOMER: 住福工程股份有限公司 用途 USER: 國立台中科技大學 中護健康學院綜合大樓新建工程	核准 APPROVED BY:	審核 CHECKED BY:	設計 DESIGNED BY:	繪圖 DRAWER:	建華機電股份有限公司 CHAN HUA MACHINERY & ELECTRIC CO., LTD. TEL: (04)23581130 FAX: (04)23581140 廠址: 台中市南屯區工業 25 路 25 號	版次 REV	修正摘要 SUMMARY	日期 DATE	圖名 TITLE: 系統控制圖
	設計課 洪志勇	設計課 謝啓彥	設計課 阮家豪	設計課 阮家豪		工號 WORKING NO.: 11012004	規劃日期 DATE: 112年02月13日		
	<input type="checkbox"/> 保留圖		單位 DM: 釐米 (mm)	案號 DRAWING NO.:	比例 SCALE: 1:30				張數 SHEET NO.: /