

所用電容器 3x480V 1520KVAR (40KVARx2+80KVARx2, 160KVARx8)
 3x480V 1520KVAR 總量 3x380V 1013.4KVAR
 $(380/480)^2 \times 1520 \times (1-0.06) = 1013.4\text{KVAR}$

* 本案設計 12 段, 電磁開關 100A 每段 40KVAR*2
 200A 每段 80KVAR*2
 350A 每段 160KVAR*8

依照電業法規定各段電容 MC 及 FUSE 保護值為大於
 各段電容 KVAR 值 $\div \sqrt{3} \rightarrow$ 電壓 $\times 1.35$ 倍

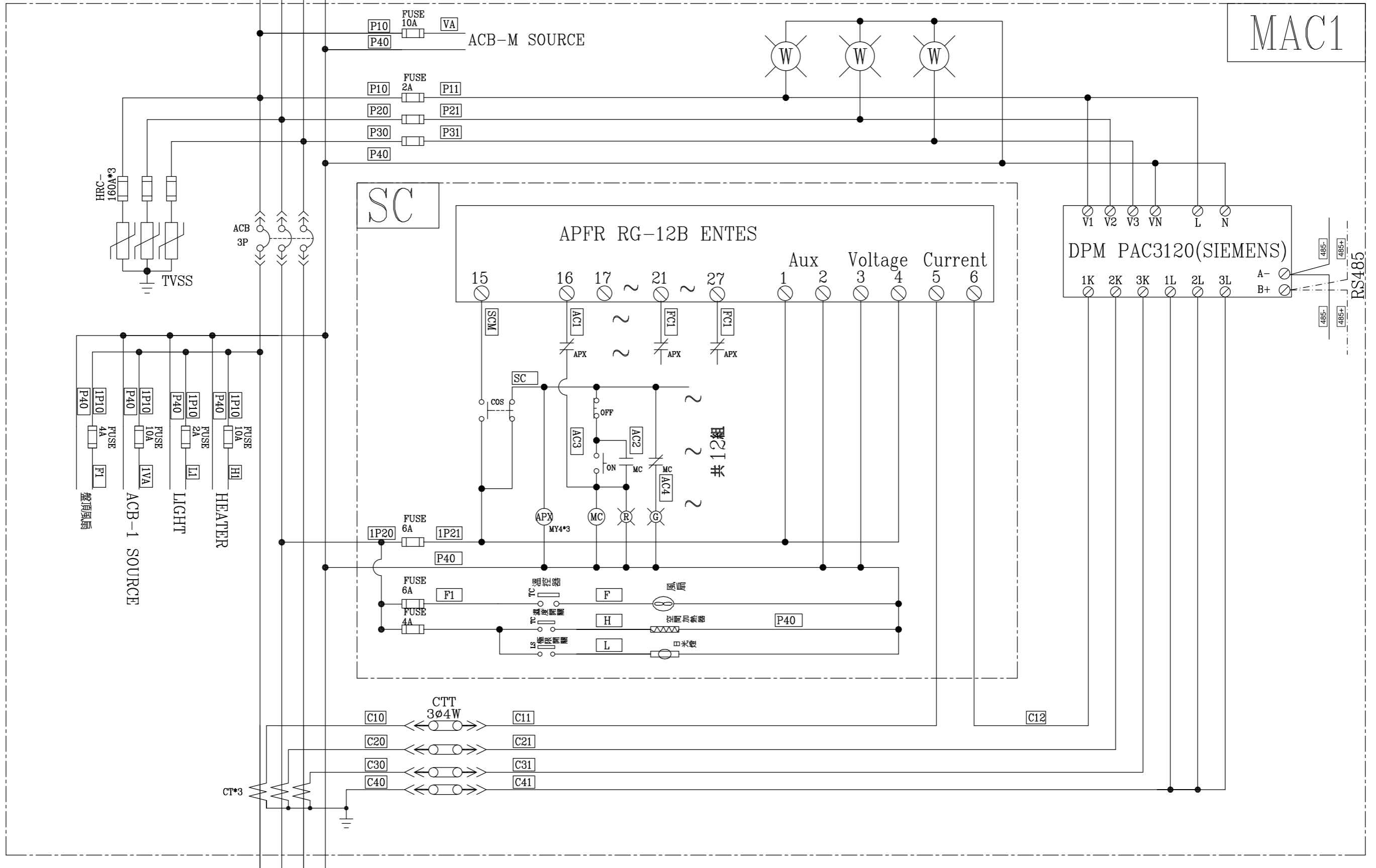
電子式自動功率因數調整器
 (整型型 附整組控制線路)
 (及單獨外箱 內附溫控風扇 等)

1	2	3	4	5	6	7	8	9	10	11	12	13	14	TOTAL
98486	125837	95386	98688	159873	122197	93544	223447	108283	237728	88714	110858	84308	90620	1989435
170.8	191.2	144.9	151.5	244.5	228.9	170.7	344.8	230.3	380.2	145.5	194.2	150.4	175.5	3014.6
37540	39817	35231	30788	53789	35847	32000	78949	30714	78242	32000	34714	25846	38820	863085
32158	33078	28385	34152	53064	50350	37544	73049	28890	78242	24000	42714	25385	28000	863207
28770	51738	30770	34788	53120	38000	24000	74549	60859	78242	30714	33428	33077	24000	863143
AC1N	AC2N	AC3N	AC4N	AC5N	AC6N	AC7N	AC1S	AC2S	AC3S	AC4S	AC5S	AC6S	AC7S	P:1989.435KV A(83880PF)

客戶 CUSTOMER:	住福工程股份有限公司	核准 APPROVED BY:	審核 CHECKED BY:	設計 DESIGNED BY:	繪圖 DRAWER:	中華電機股份有限公司 CHAN-HUA MACHINERY & ELECTRIC CO. LTD. TEL:(04)23581130 FAX:(04)23581140 廠址:台中市南屯區工業 25 路 25 號	版次 REV	修正摘要 SUMMARY	日期 DATE	圖名 TITLE:	系統高壓單線圖		
用途 USER:	國立台中科技大學 中護健康學院綜合大樓新建工程	設計課 洪志勇	設計課 謝啓彥	設計課 阮家豪	設計課 阮家豪		工號 WORKING NO.: 11012004	規劃日期 DATE: 112年02月13日			圖號 DWG. NO.: HA05	版次 REV: A	張數 SHEET NO.: /
		<input type="checkbox"/> 保留圖		單位 DM:	釐米 (mm)	案號 DRAWING NO.:	比例 SCALE: 1:30						

3ø4W 380/220V

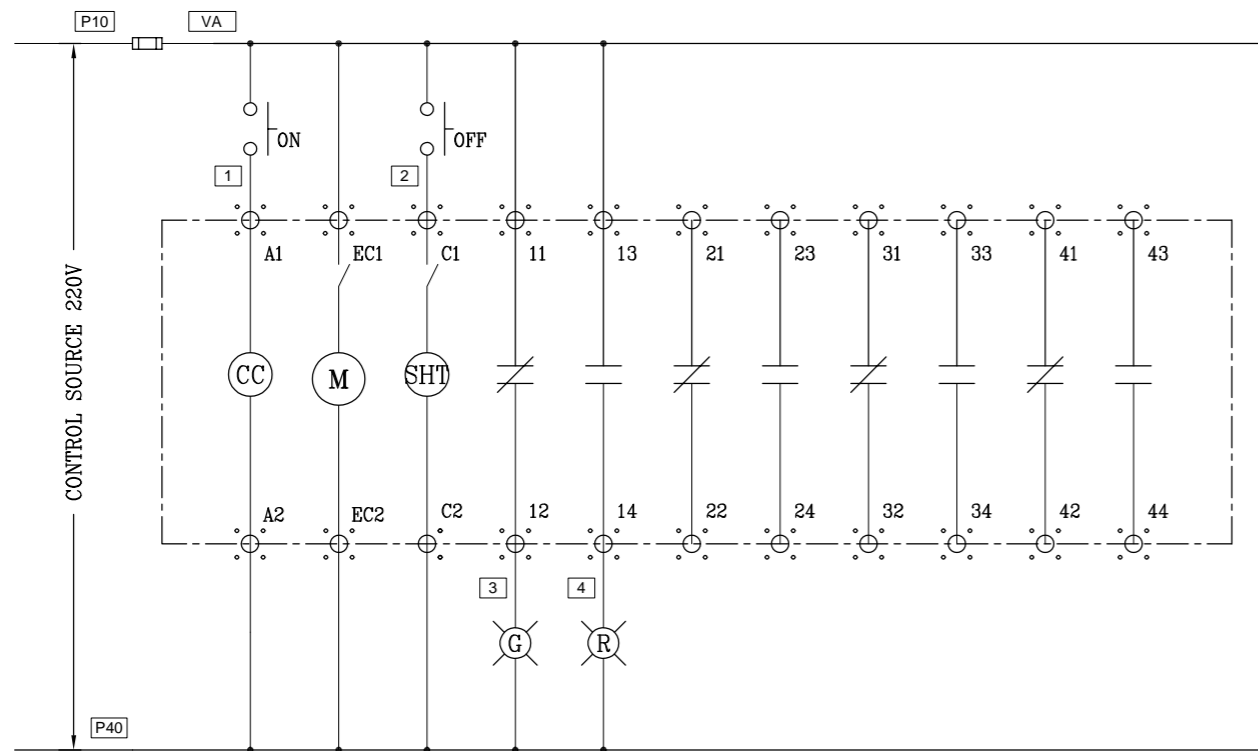
R S T N



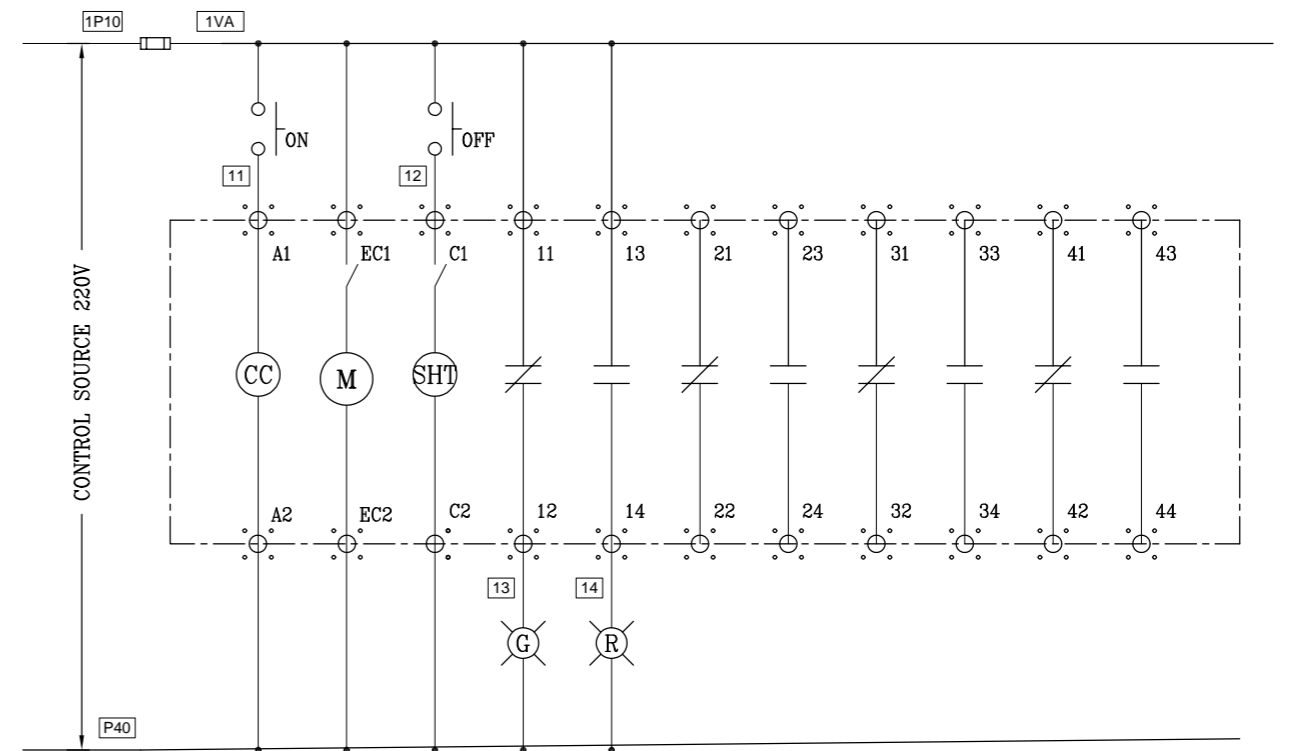
MAC1

RS485

客戶 CUSTOMER: 住福工程股份有限公司	核准 APPROVED BY:	審核 CHECKED BY:	設計 DESIGNED BY:	繪圖 DRAWER:	建華機電股份有限公司 CHAN-HUA MACHINERY & ELECTRIC CO.,LTD. TEL:(04)23581130 FAX:(04)23581140 廠址:台中市南屯區工業 25 路 25 號	版次 REV	修正摘要 SUMMARY	日期 DATE	圖名 TITLE:
	用途 USER: 國立台中科技大學 中護健康學院綜合大樓新建工程	設計課 洪志勇	設計課 謝啓彥	設計課 阮家豪		設計課 阮家豪	工號 WORKING NO.: 11012004	規劃日期 DATE: 112年02月13日	案號 DRAWING NO.:
<input type="checkbox"/> 保留圖					單位 DM: 釐米 (mm)	圖號 DWG. NO.: HB07	張數 SHEET NO.: /	版次 REV: A	



ACB UW LT ACB MAC1 PANEL 主開關ACB



ACB UW LT ACB MAC1 PANEL 分路開關ACB

客戶 CUSTOMER: 住福工程股份有限公司	核准 APPROVED BY:	審核 CHECKED BY:	設計 DESIGNED BY:	繪圖 DRAWER:	建華機電股份有限公司 CHAN-HUA TEL:(04)23581130 FAX:(04)23581140 廠址:台中市南屯區工業 25 路 25 號	版次 REV	修正摘要 SUMMARY	日期 DATE	圖名 TITLE: 系統控制圖	
	用途 USER: 國立台中科技大學 中護健康學院綜合大樓新建工程	設計課 洪志勇	設計課 謝啓彥	設計課 阮家豪		設計課 阮家豪	工號 WORKING NO.: 11012004	規劃日期 DATE: 112年02月13日		
	<input type="checkbox"/> 保留圖		單位 DM: 釐米 (mm)	案號 DRAWING NO.:	比例 SCALE: 1:30				張數 SHEET NO.: /	