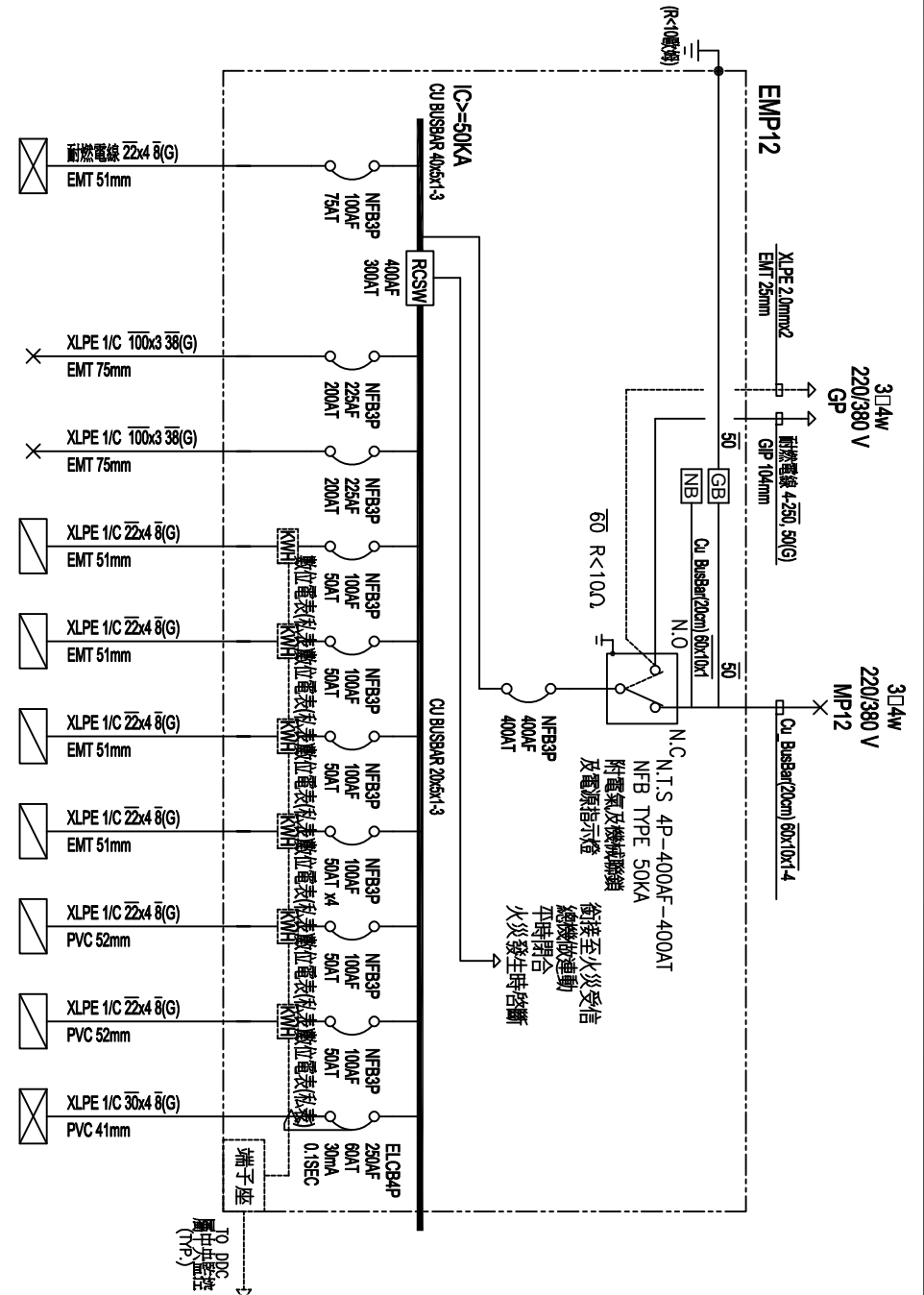


CKT NO.	1	2	3	4	TOTAL 5-16	5	6	7	8	9	10	11,12	13-15	16	TOTAL	CKT NO.
CAPACITY(VA)	92939	15270	19070	35280	96784	44622	11454	8358	5004	3336	3468	2220	2220	7224	259323	
CURRENT(A)	140.8	23.2	29.1	53.6	147.1	67.6	17.4	12.7	7.6	8.3	5.6	5.3	5.3	12.9	394.0	
LOAD(VA)	R	30979	5090	6383	12400	14874	3818	2786	1688	1650	1226	240	240	1908	94232	
	S	30980	5090	6284	11680	14874	3818	2786	1688	1650	1164	816	816	2484	87374	LOAD(VA)
	T	30980	5090	6383	11180	14874	3818	2786	1688	36	1076	1104	1104	2832	87177	
LOAD NAME	EB1F	EB1FA	EB1	EBEN		EB1WA	EB1WB	EB1WC	EB1S	EIN(S)戶外盤	EIN	EN,EIN	EAN-EIN	EN	L-38.428(VA) P-208.11(KVA) LOAD NAME (含207HP)	

客戶 CUSTOMER:	住僑工程股份有限公司			核准 APPROVED BY:	審核 CHECKED BY:	設計 DESIGNED BY:	繪圖 DRAWER:	 CHAN-HUA MACHINERY & ELECTRIC CO. LTD. TEL: (04) 23581130 FAX: (04) 23581140 地址: 台中市南區工業 25 路 25 號	圖名 TITLE:	系統高壓單線圖			
用途 USER:	國立台中科技大學 中護健康學院綜合大樓新建工程			設計 DESIGNED BY:	繪圖 DRAWER:	案號 DRAWING NO.:	比例 SCALE:		圖號 DWG. NO.:	圖次 REV:	日期 DATE:	圖次 REV:	
				洪志鴻	謝裕發	阮家豪	阮家豪	工號 WORKING NO.:	11012004	規畫日期 DATE:	112年02月3日	圖次 REV:	A
				保留圖				案號 DRAWING NO.:		比例 SCALE:	1:30	圖次 REV:	



CKT NO.	1	TOTAL 2-13	2	3	4	5	6	7-10	11	12	13	TOTAL
CAPACITANCE(NVA)	35280	169953	100000		9630	2220	2983	2220	11112	14822	20306	205213
CURRENT(A)	53.6	258.2	151.5		14.6	5.3	5.3	5.3	18.9	22.7	30.9	311.8
LOAD(NVA)												
S	11890	58734	33334		3108	816	816	240	2779	5002	6870	124618
T	11190	57735	33333		3072	1184	1003	1184	4167	4835	6503	70414
LOAD NAME	ERES	UPS 100KVA	UPS 100KVA (SPARE)		EIS	ESS	EAS-ETS		ETEL	EIG	EISS(I=外變)	L:118.885KVA P:98.348KVA (含39WP)

客戶: 住福工程股份有限公司		批准: 設計: 繪圖: 審核: 檢查: 設計: 繪圖:	
用途: 國立台中科技大學		工號: CHAN-HUA	
中護健康學院綜合大樓新建工程		CHIN HUA MACHINERY & ELECTRIC CO. LTD.	
單位: 寬米 (mm)		比例: 1:30	
日期: 112年02月3日		日期: 112年02月3日	
圖名: 系統高壓單線圖		圖號: HA06	
圖號: HA06		圖號: HA06	
圖號: /		圖號: /	