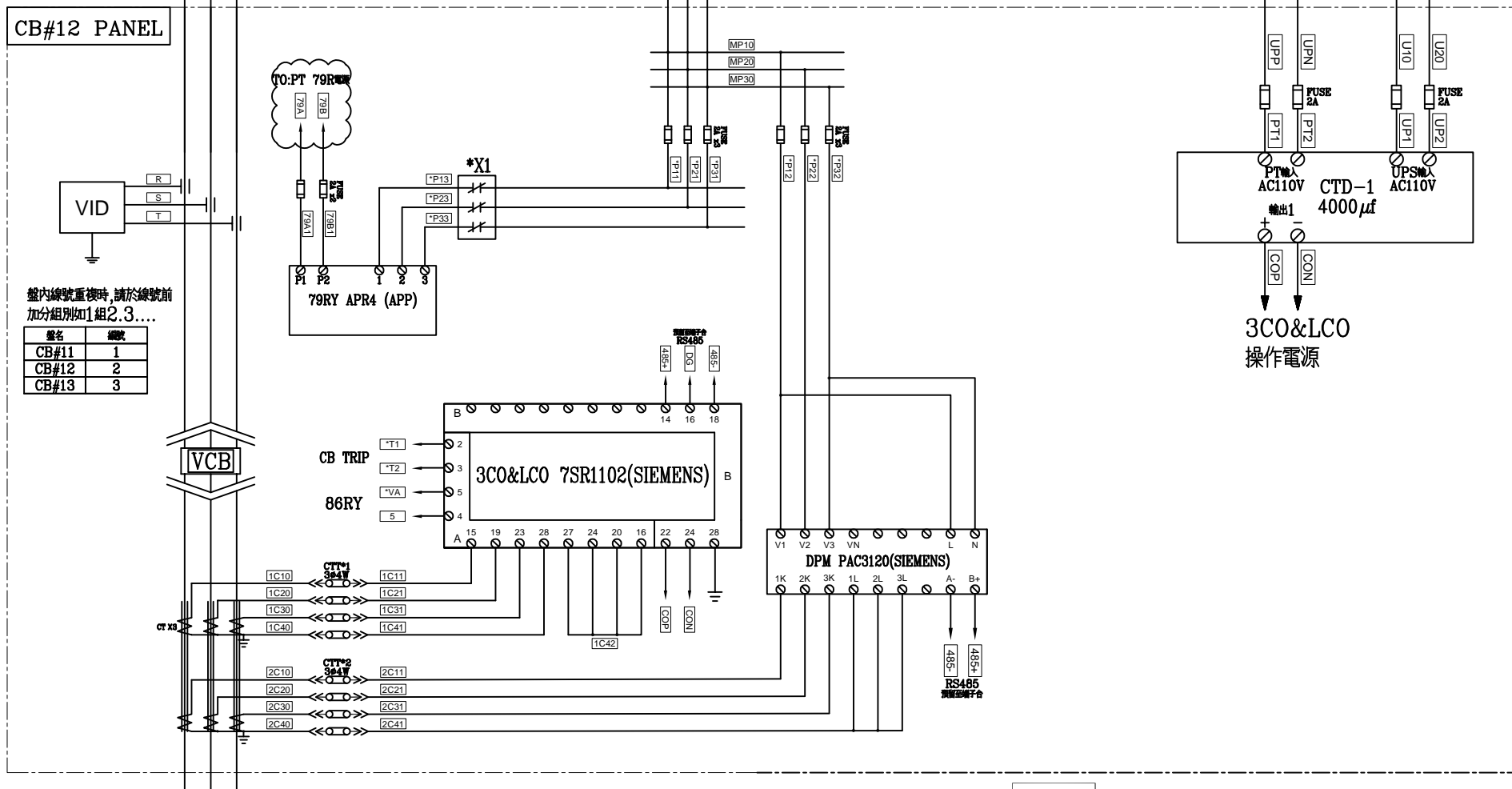


3φ3W 22.8KV 60HZ

FROM PT

FROM MCB



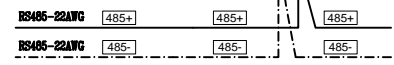
盤內線號重複時,請於線號前
加分組別如1組2.3.....

盤名	編號
CB#11	1
CB#12	2
CB#13	3

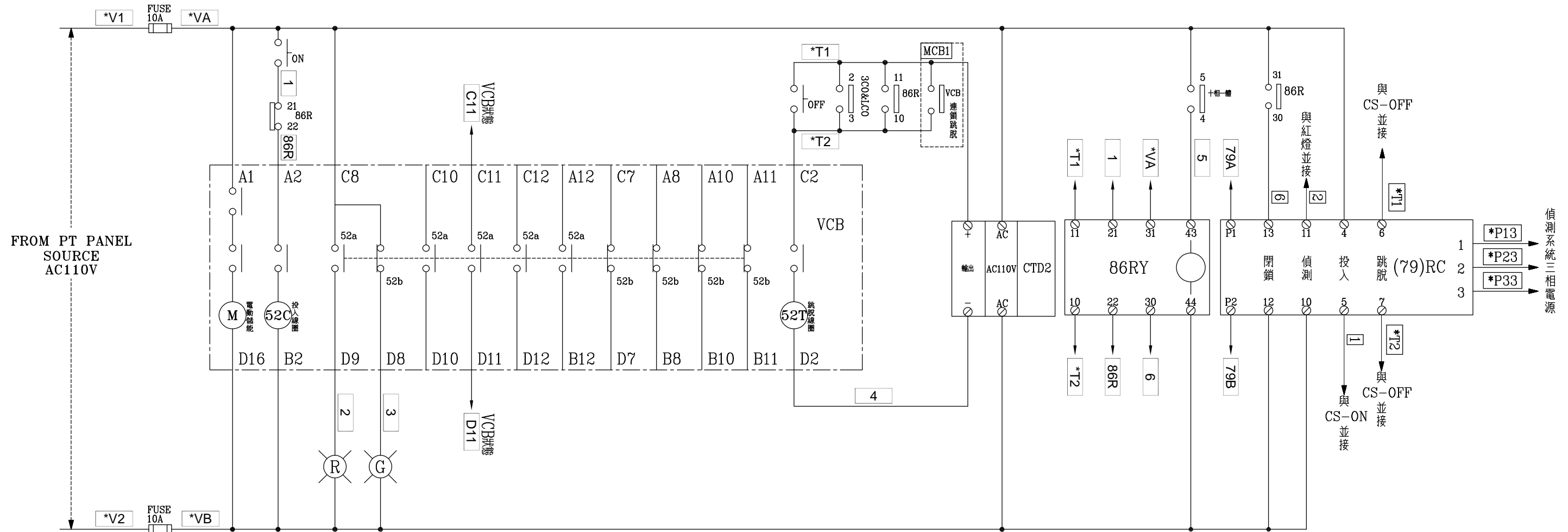
3φ3W 22.8KV 60HZ

十相一體
拆除

PM



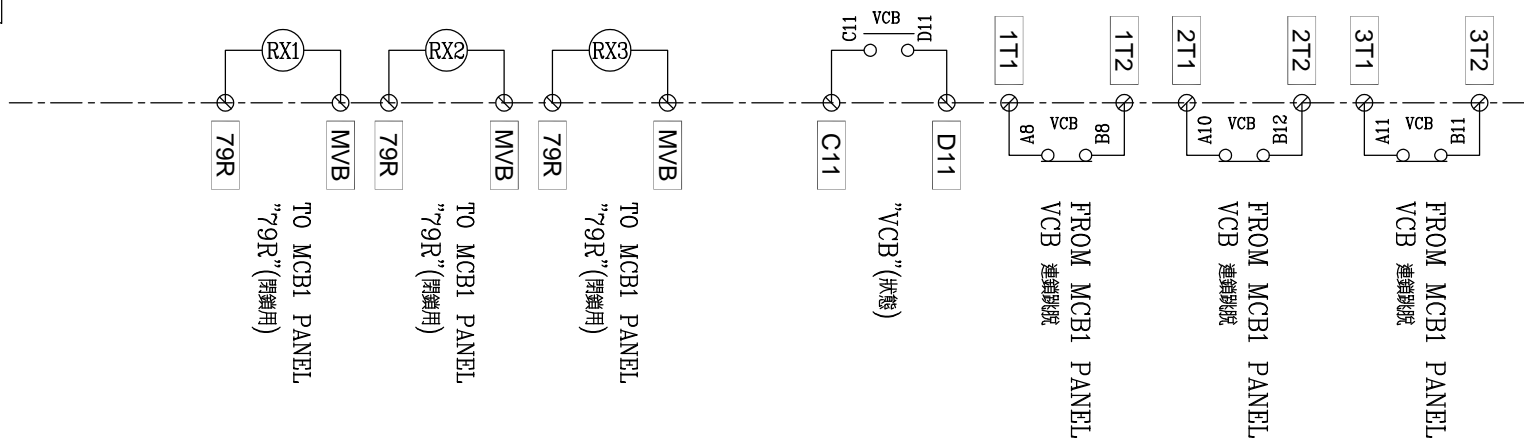
客戶 CUSTOMER: 住福工程股份有限公司	核准 APPROVED BY: 設計課 洪志勇	審核 CHECKED BY: 設計課 謝啓彥	設計 DESIGNED BY: 設計課 阮家豪	繪圖 DRAWER: 設計課 阮家豪	<p>CHAN HUA MACHINERY & ELECTRIC CO. LTD. TEL:(04)23581130 FAX:(04)23581140 廠址:台中市南屯區工業 25 路 25 號</p>	版次 REV	修正摘要 SUMMARY	日期 DATE	圖名 TITLE: 系統複線圖	
用途 USER: 國立台中科技大學 中護健康學院綜合大樓新建工程	<input type="checkbox"/> 保留圖					工號 WORKING NO.: 11012004	規劃日期 DATE: 112年02月13日			圖號 DWG. NO.: HB04
			單位 DM: 釐米 (mm)	案號 DRAWING NO.:		比例 SCALE: 1:30			張數 SHEET NO.: /	



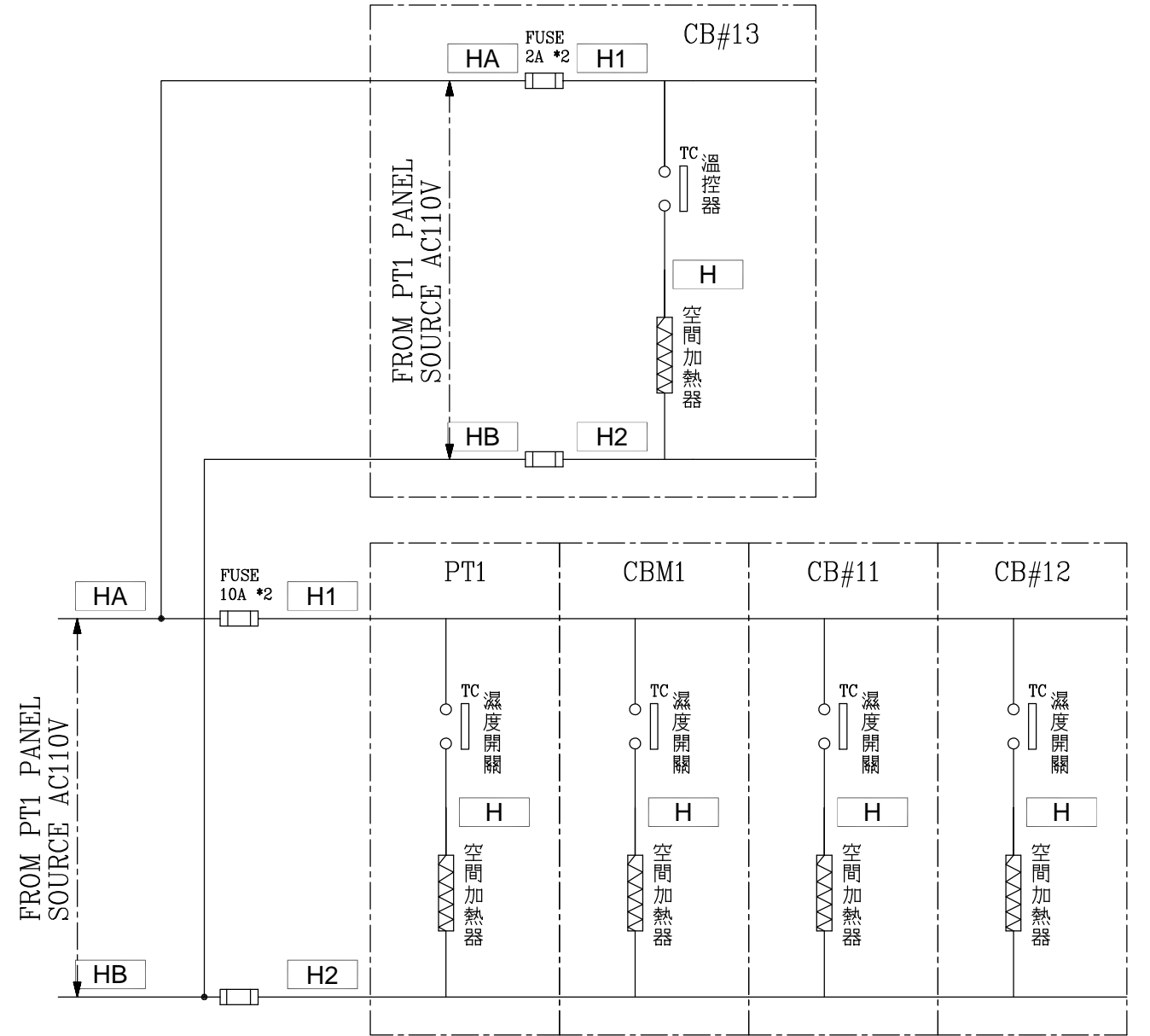
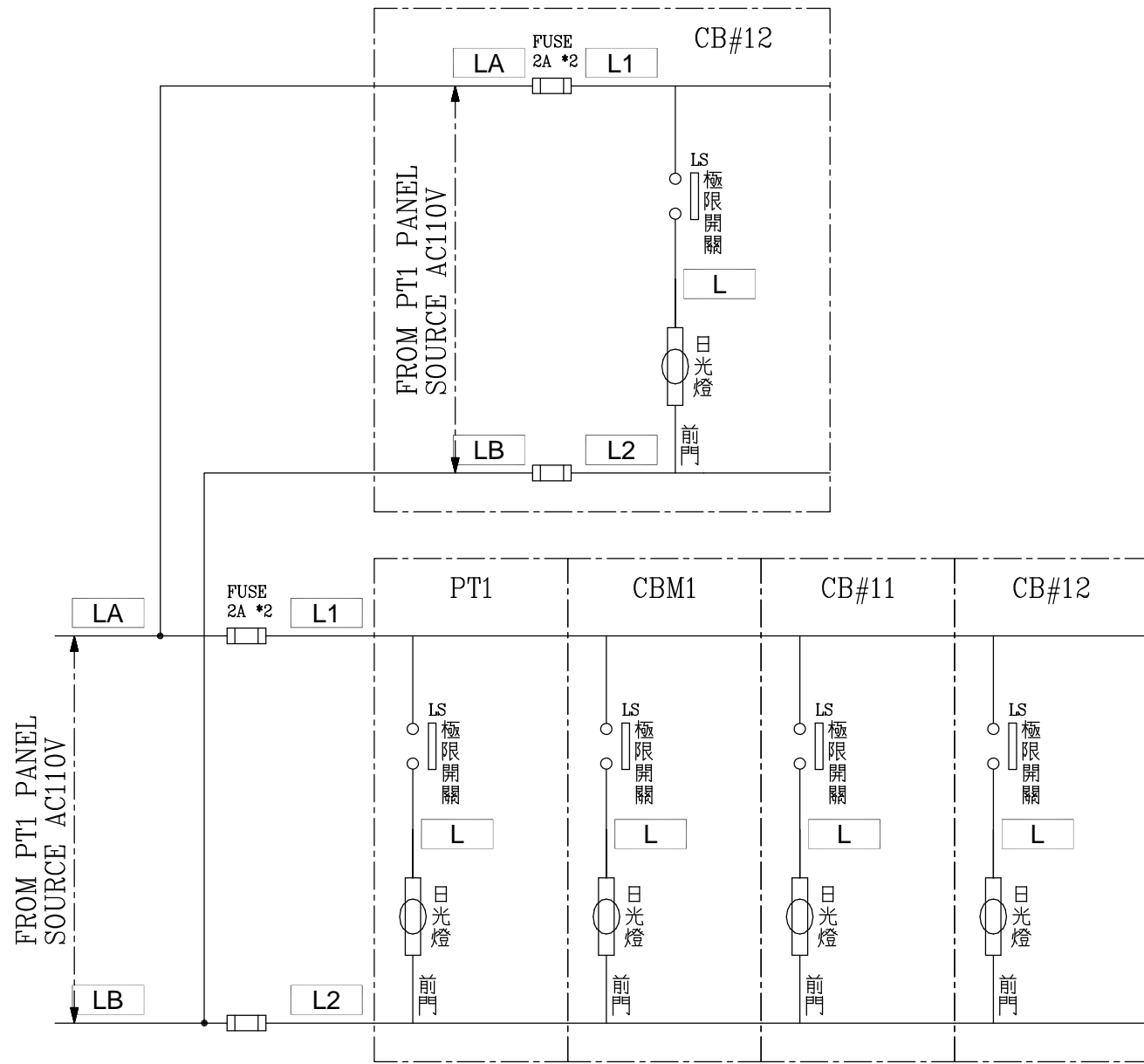
CB#11~13 PANEL SIEMENS "VCB" 控制圖

盤內線號重複時,請於線號前
加分組別如1組2.3....

盤名	編號
CB#11	1
CB#12	2
CB#13	3



客戶 CUSTOMER: 住福工程股份有限公司	核准 APPROVED BY:	審核 CHECKED BY:	設計 DESIGNED BY:	繪圖 DRAWER:	建華機電股份有限公司 CHAN-HUA MACHINERY & ELECTRIC CO.,LTD. TEL:(04)23581130 FAX:(04)23581140 廠址:台中市南屯區工業 25 路 25 號	版次 REV:	修正摘要 SUMMARY:	日期 DATE:	圖名 TITLE: 系統控制圖	
用途 USER: 國立台中科技大學 中護健康學院綜合大樓新建工程	<input type="checkbox"/> 保留圖	<input type="checkbox"/> 保留圖	<input type="checkbox"/> 保留圖	<input type="checkbox"/> 保留圖	工號 WORKING NO.: 11012004	規劃日期 DATE: 112年02月13日	案號 DRAWING NO.:	比例 SCALE: 1:30	圖號 DWG. NO.: HC05	版次 REV: A
									張數 SHEET NO.: /	



客戶 CUSTOMER: 住福工程股份有限公司
 用途 USER: 國立台中科技大學
 中護健康學院綜合大樓新建工程

核准 APPROVED BY:	審核 CHECKED BY:	設計 DESIGNED BY:	繪圖 DRAWER:
設計課 洪志勇	設計課 謝啓彦	設計課 阮家豪	設計課 阮家豪
<input type="checkbox"/> 保留圖		單位 DM: 釐米 (mm)	

建華機電股份有限公司
 CHAN-HUA MACHINERY & ELECTRIC CO., LTD.
 TEL: (04)23581130 FAX: (04)23581140
 廠址: 台中市南屯區工業 25 路 25 號

工號 WORKING NO.: 11012004
 案號 DRAWING NO.:

規劃日期 DATE: 112年02月13日
 比例 SCALE: 1:30

版次 REV	修正摘要 SUMMARY	日期 DATE

圖名 TITLE: 系統控制圖	圖號 DWG. NO.: HC06	版次 REV: A
張數 SHEET NO.: /		