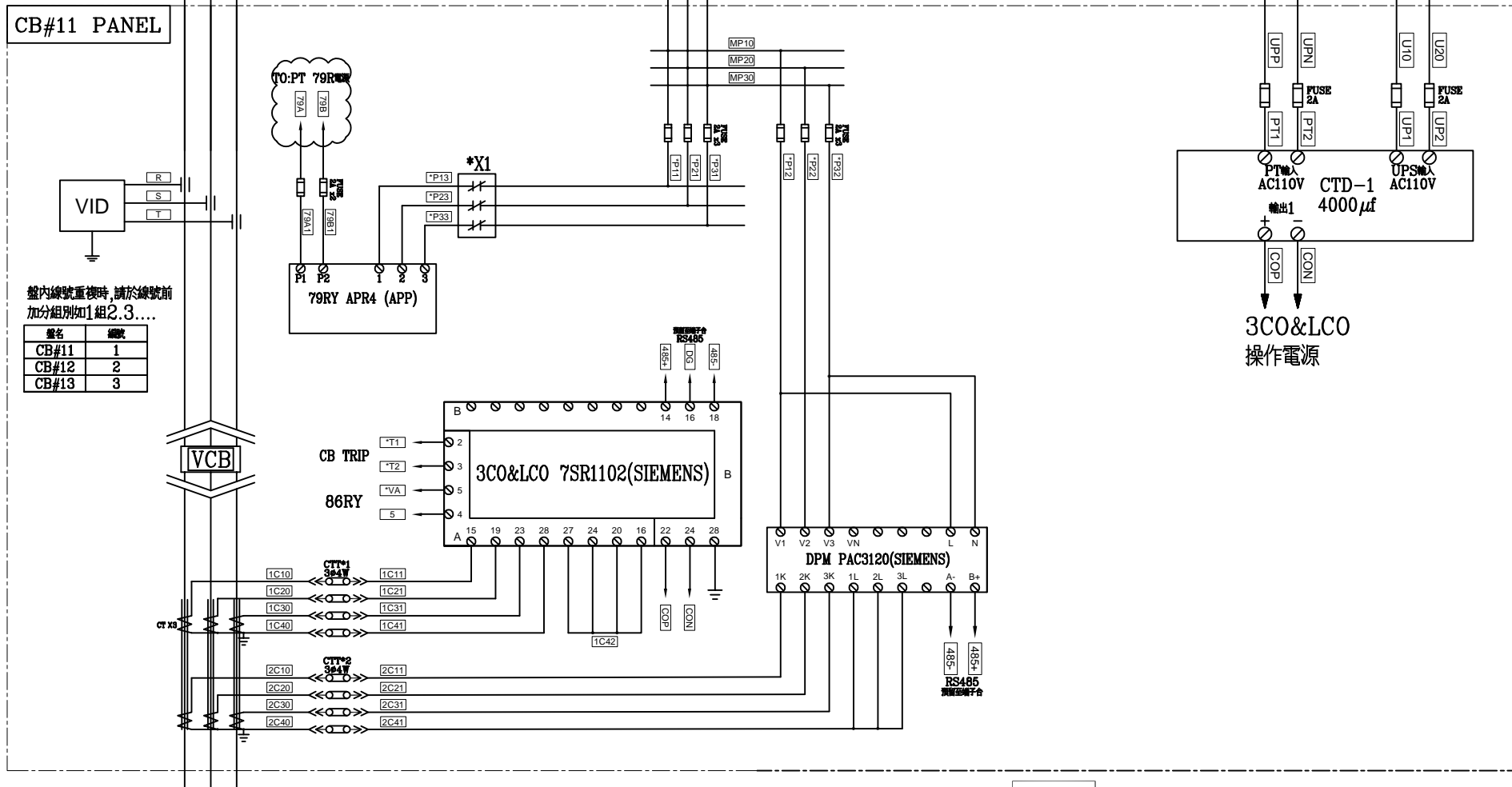


客戶 CUSTOMER: 住福工程股份有限公司	核准 APPROVED BY: 設計課 洪志勇	審核 CHECKED BY: 設計課 謝啟彥	設計 DESIGNED BY: 設計課 阮家豪	繪圖 DRAWER: 設計課 阮家豪	廣華機電股份有限公司 CHAN-HUA TEL:(04)23581130 FAX:(04)23581140 廠址: 台中市南屯區工業 25 路 25 號	版次	修正摘要	日期	圖名
						REV			
用途 USER: 國立台中科技大學 中護健康學院綜合大樓新建工程	<input type="checkbox"/> 保留圖				工號 WORKING NO.: 11012004	規劃日期 DATE: 112年02月13日			圖號
	單位 DM: 釐米 (mm)		家號 DRAWING NO.:	比例 SCALE: 1:30	DWG. NO.: HA02	版次 REV: A			
					張數 SHEET NO.:				

3φ3W 22.8KV 60HZ

FROM PT

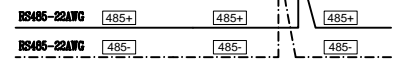
FROM MCB



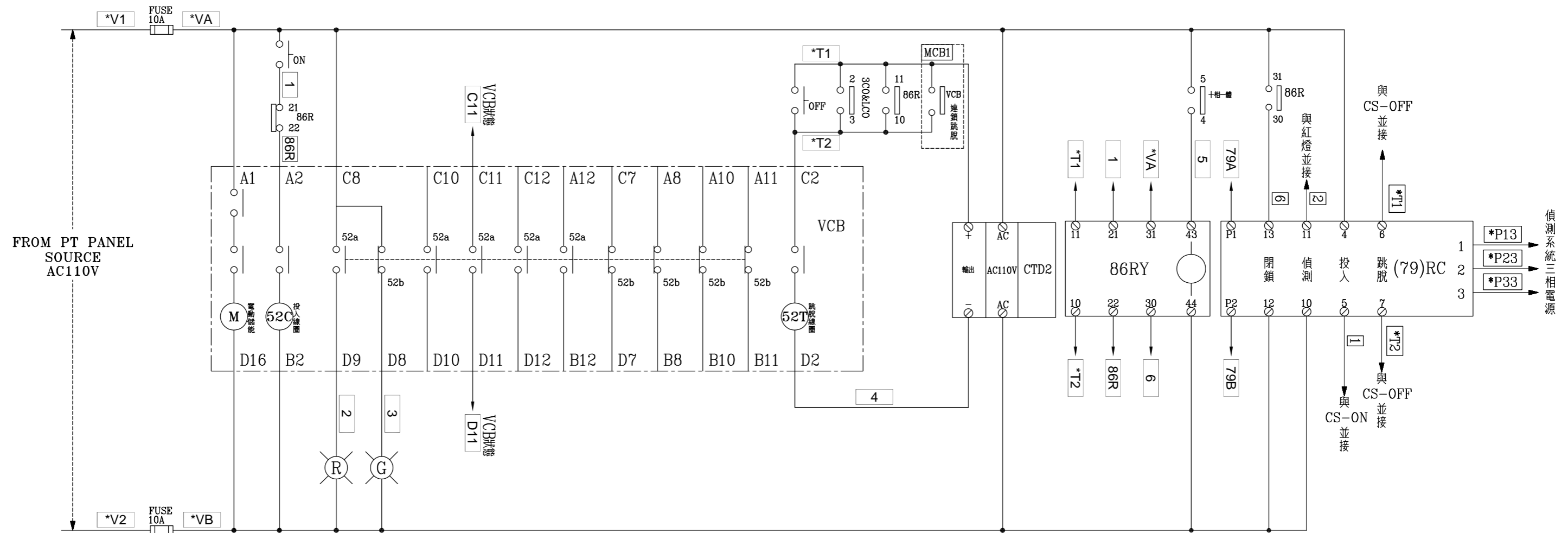
3φ3W 22.8KV 60HZ

十相一體  
拆除

PM



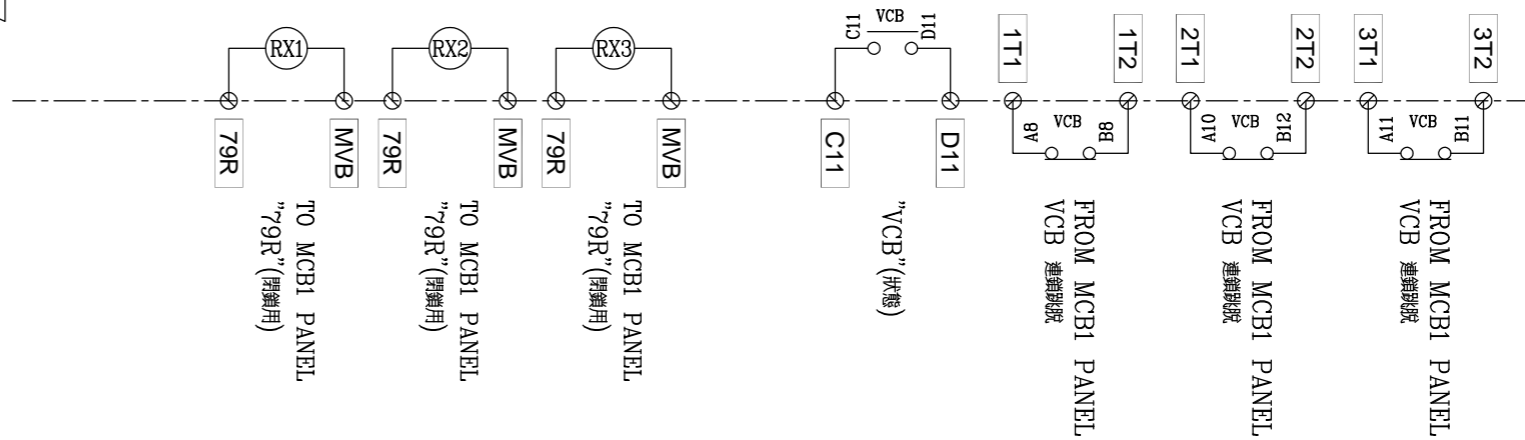
客戶 CUSTOMER: 住福工程股份有限公司  用途 USER: 國立台中科技大學 中護健康學院綜合大樓新建工程	核准 APPROVED BY: 設計課 洪志勇	審核 CHECKED BY: 設計課 謝啓彥	設計 DESIGNED BY: 設計課 阮家豪	繪圖 DRAWER: 設計課 阮家豪	工號 WORKING NO.: 11012004 案號 DRAWING NO.:	版次 REV: 規劃日期 DATE: 112年02月13日 比例 SCALE: 1:30	修正摘要 SUMMARY:	日期 DATE:	圖名 TITLE: 系統複線圖	
	<input type="checkbox"/> 保留圖 單位 DM: 釐米 (mm)								圖號 DWG. NO.: HB04 張數 SHEET NO.: /	版次 REV: A



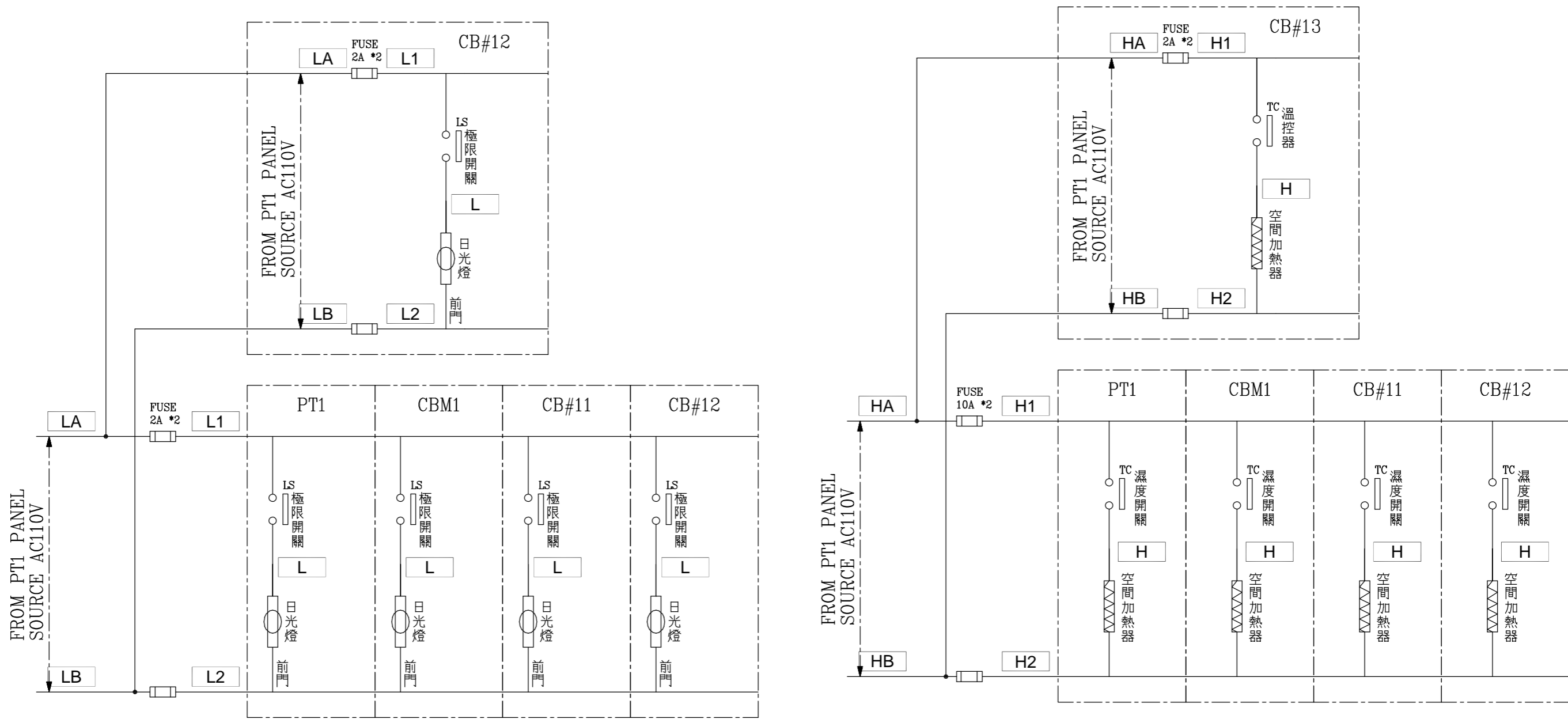
## CB#11~13 PANEL SIEMENS "VCB" 控制圖

盤內線號重複時,請於線號前  
加分組別如1組2.3....

盤名	編號
CB#11	1
CB#12	2
CB#13	3



客戶 CUSTOMER: 住福工程股份有限公司  用途 USER: 國立台中科技大學 中護健康學院綜合大樓新建工程	核准 APPROVED BY:	審核 CHECKED BY:	設計 DESIGNED BY:	繪圖 DRAWER:	 建華機電股份有限公司 CHAN-HUA MACHINERY & ELECTRIC CO.,LTD. TEL:(04)23581130 FAX:(04)23581140 廠址:台中市南屯區工業 25 路 25 號	版次 REV:	修正摘要 SUMMARY:	日期 DATE:	圖名 TITLE: 系統控制圖
	<input type="checkbox"/> 保留圖	單位 DM: 釐米 (mm)	工號 WORKING NO.: 11012004	規劃日期 DATE: 112年02月13日		案號 DRAWING NO.:	比例 SCALE: 1:30	圖號 DWG. NO.: HC05	版次 REV: A



客戶 CUSTOMER: 住福工程股份有限公司  
 用途 USER: 國立台中科技大學  
 中護健康學院綜合大樓新建工程

核准 APPROVED BY:	審核 CHECKED BY:	設計 DESIGNED BY:	繪圖 DRAWER:
設計課 洪志勇	設計課 謝啓彥	設計課 阮家豪	設計課 阮家豪
<input type="checkbox"/> 保留圖		單位 DM: 釐米 (mm)	

**建華機電股份有限公司**  
 CHAN-HUA MACHINERY & ELECTRIC CO., LTD.  
 TEL: (04)23581130 FAX: (04)23581140  
 廠址: 台中市南屯區工業 25 路 25 號

工號 WORKING NO.: 11012004  
 案號 DRAWING NO.:

規劃日期 DATE: 112年02月13日  
 比例 SCALE: 1:30

版次 REV	修正摘要 SUMMARY

日期 DATE	圖名 TITLE: 系統控制圖
圖號 DWG. NO.: HC06	版次 REV: A
張數 SHEET NO.: /	