

客戶
CUSTOMER: 中源機電顧問股份有限公司

核准
APPROVED BY:

審核
CHECKED BY:

設計
DESIGNED BY:

繪圖
DRAWER:

CH 建華機電股份有限公司
CHAN HUA MACHINERY & ELECTRIC CO. LTD.
TEL: (04)23581130 FAX: (04)23581140
廠址: 台南市南區工業 25 路 25 號

版次
REV

修正摘要
SUMMARY

日期
DATE

圖名
TITLE:

系統單線圖

用途
USER: 利奇機械
員工宿舍

設計課
阮家豪

設計課
阮家豪

設計課
張逸凡

設計課
張逸凡

工號
WORKING NO.: 11003001

規劃日期
DATE: 113年01月02日

案號
DRAWING NO.:

比例
SCALE: 1:30

圖號
DWG. NO.: A01

版次
REV: A

張數
SHEET NO.:

/

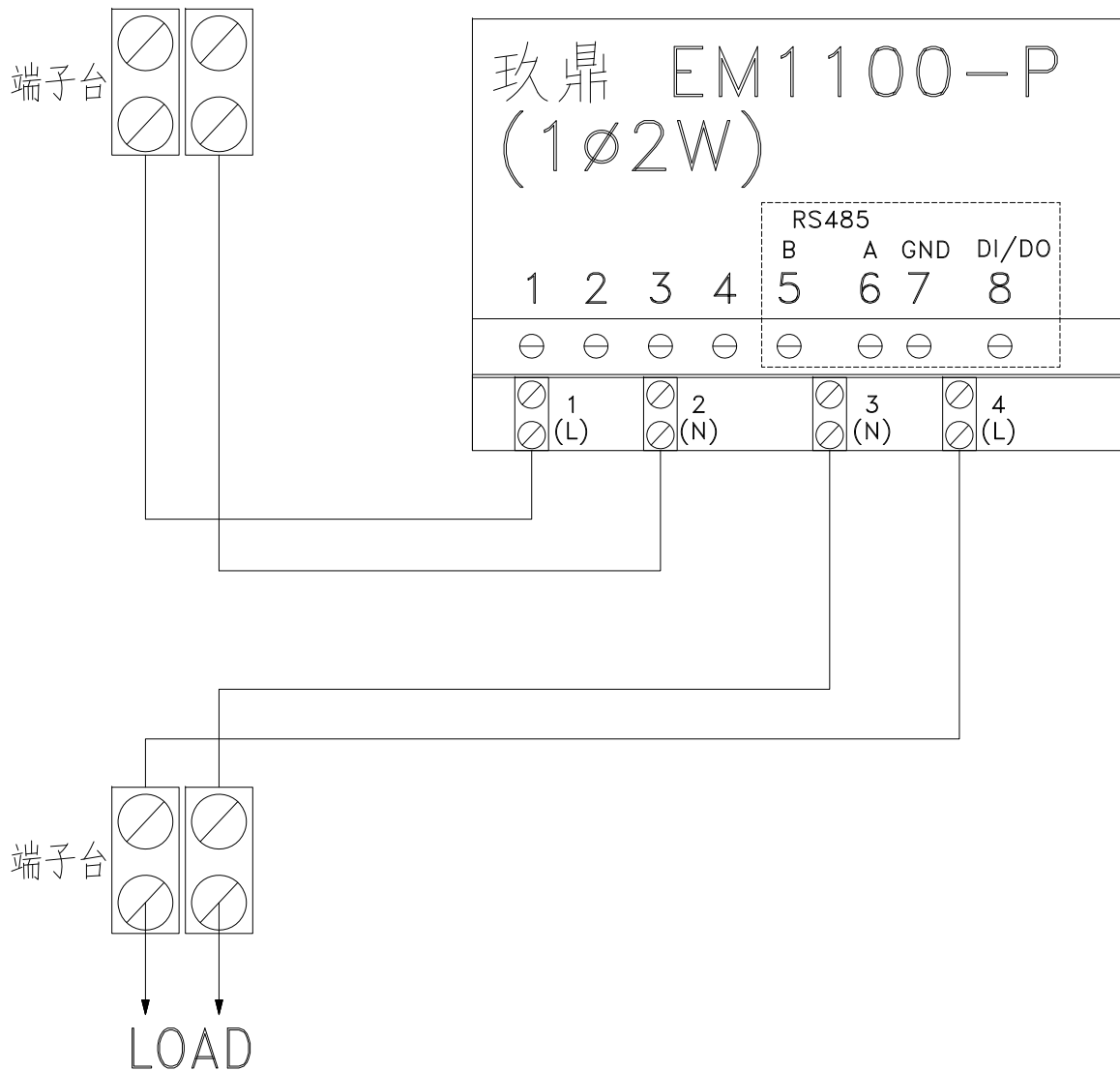
保留圖

單位 DM: 釐米 (mm)

3F電錶箱

4F電錶箱

1Ø2W 220V



客戶 CUSTOMER: 中源機電顧問股份有限公司

核准 APPROVED BY:

審核 CHECKED BY:

設計 DESIGNED BY:

繪圖 DRAWER:

CH 建華機電股份有限公司
 CHAN HUA MACHINERY & ELECTRIC CO. LTD.
 TEL: (04)23581130 FAX: (04)23581140
 廠址: 台中市南屯區工業 25 路 25 號

版次 REV

修正摘要 SUMMARY

日期 DATE

圖名 TITLE:

系統複線圖

用途 USER: 利奇機械
員工宿舍

設計課 阮家豪

設計課 阮家豪

設計課 張逸凡

設計課 張逸凡

工號 WORKING NO.: 11003001 規劃日期 DATE: 113年01月02日

案號 DRAWING NO.: 比例 SCALE: 1:30

圖號 DWG. NO.:

B01

版次 REV:

A

張數 SHEET NO.:

/

保留圖 單位 DM: 釐米 (mm)