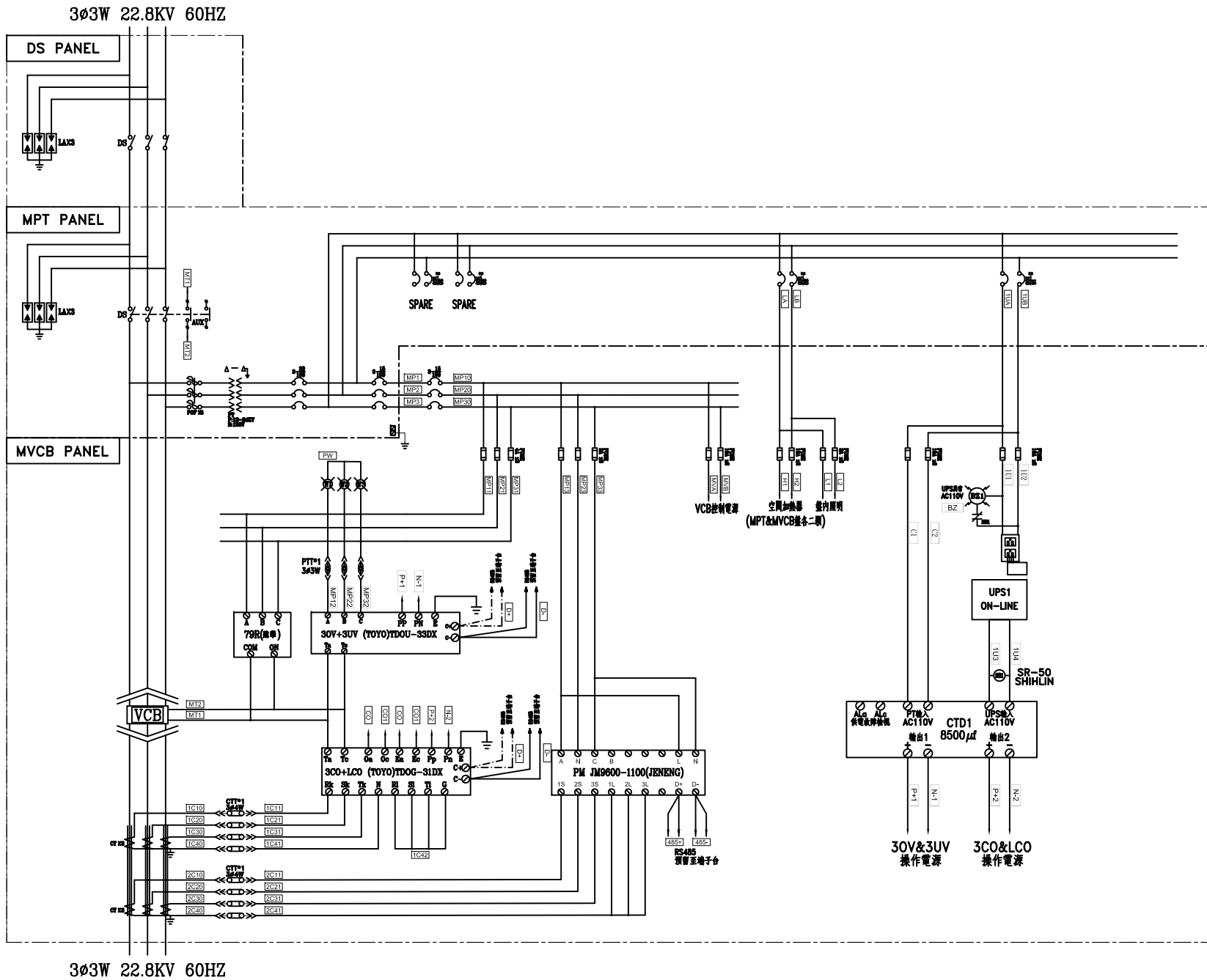


客戶 CUSTOMER: 立勤鋼鐵股份有限公司	核准 APPROVED BY:	審核 CHECKED BY:	設計 DESIGNED BY:	繪圖 DRAWER:	中華機械電氣股份有限公司 CHAN HUA MACHINERY & ELECTRIC CO. LTD. TEL: (04) 23581130 FAX: (04) 23581140 廠址: 台中市南屯區工業 25 路 25 號	版次 REV:	修正摘要 SUMMARY:	日期 DATE:	圖名 TITLE: 系統單線圖	
用途 USER: 立勤鋼鐵股份有限公司 增設變電站	設計課 阮家豪	設計課 阮家豪	設計課 張逸凡	設計課 黃竣清	工號 WORKING NO.: 107061333	規劃日期 DATE: 113年04月02日	圖號 DWG. NO.: A01	張數 SHEET NO.: /	版次 REV: A	
<input type="checkbox"/> 保留圖					單位 UNIT: 釐米 (mm)	案號 DRAWING NO.:	比例 SCALE: 1:30			



客戶 CUSTOMER: 立勤鋼鐵股份有限公司 用途 USER: 立勤鋼鐵股份有限公司 增設變電站	核准 APPROVED BY: 設計課 阮家豪	審核 CHECKED BY: 設計課 阮家豪	設計 DESIGNED BY: 設計課 張逸凡	繪圖 DRAWER: 設計課 黃竣清	 中華機械電氣股份有限公司 CHAN HUA MACHINERY & ELECTRIC CO. LTD. TEL: (04)23581130 FAX: (04)23581140 廠址: 台中市南屯區工業 25 路 25 號	版次 REV	修正摘要 SUMMARY	日期 DATE	圖名 TITLE: 系統複線圖
	<input type="checkbox"/> 保留圖	單位 Unit: 釐米 (mm)	工號 WORKING NO.: 107061333	案號 DRAWING NO.:		規劃日期 DATE: 113年04月02日	比例 SCALE: 1:30	圖號 DWG. NO.: B01	張數 SHEET NO.: /