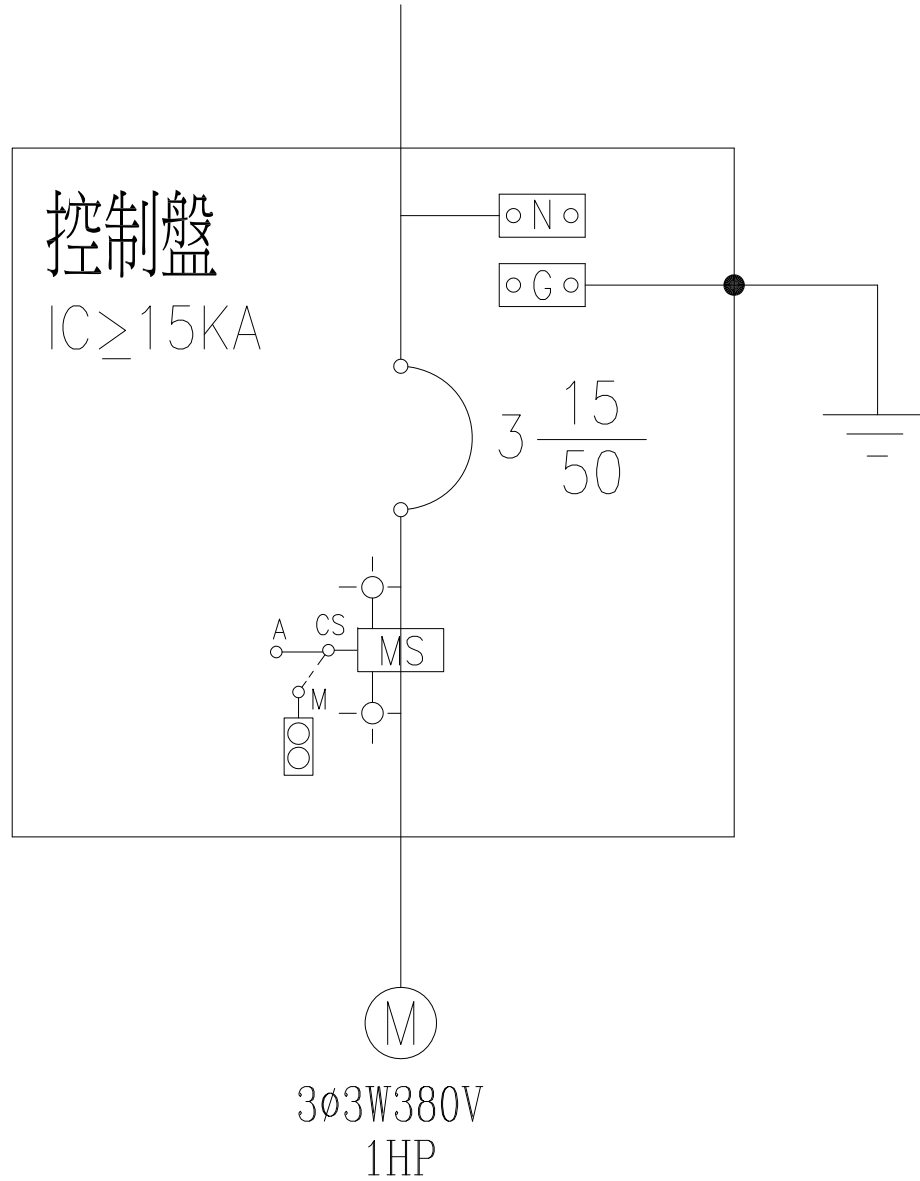

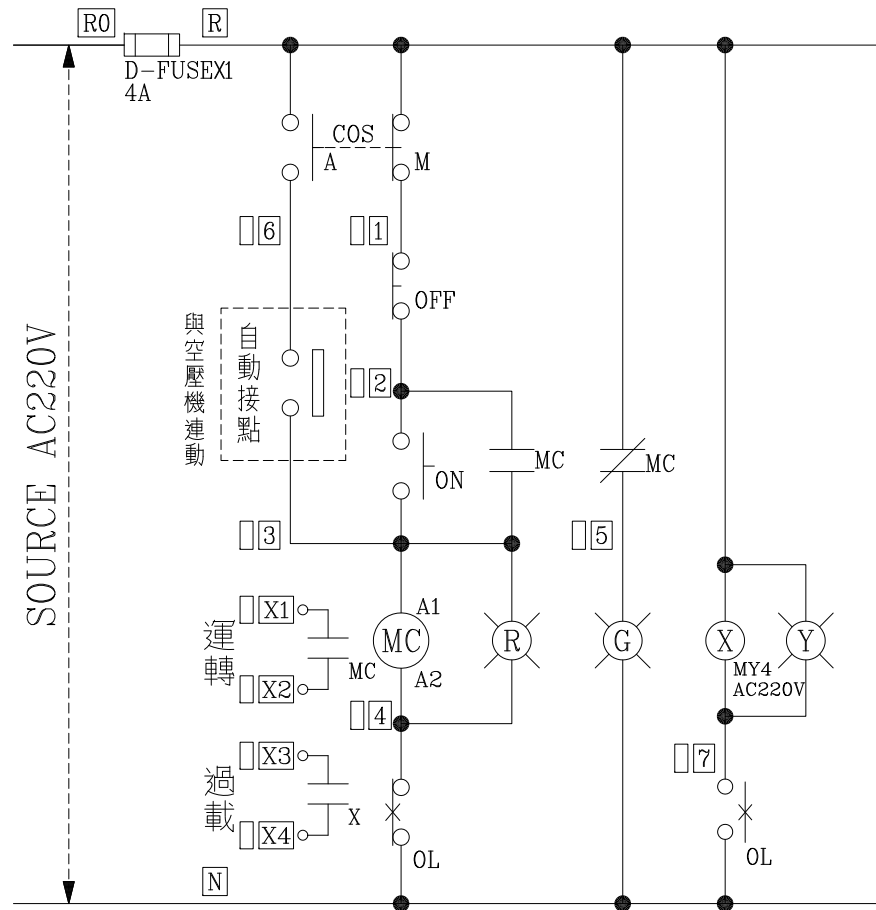


3ø 4W 220-380V



客戶 CUSTOMER: 瑞嵐工程股份有限公司	核准 APPROVED BY:	審核 CHECKED BY:	設計 DESIGNED BY:	繪圖 DRAWER:	 建華機電股份有限公司 CHAN HUA MACHINERY & ELECTRIC CO., LTD. TEL: (04)23581130 FAX: (04)23581140 廠址: 台中市南屯區工業 25 路 25 號	版次 REV	修正摘要 SUMMARY	日期 DATE	圖名 TITLE: 單線圖
用途 USER: 建大輪胎一研發中心冷卻水塔工程	設計課 阮家豪	設計課 謝啓彥	設計課 劉逸婷	設計課 劉逸婷		工號 WORKING NO.: 106082403	日期 DATE: 2023/06/01	圖號 DWG. NO.: A01	版次 REV: A
<input type="checkbox"/> 保留圖		單位 DM: 釐米 (mm)		案號 DRAWING NO.:	比例 SCALE: 1:15	張數 SHEET NO.: /			



過門端子							外部控制		動作監視外接端子				
R	N	2	3	4	5	6	7	3	6	X1	X2	X3	X4

盤內線號重複時,請於線號前
 加分組別如A組B.C...E.F.....

運轉
 監視
 過載
 監視

盤名	迴路	編號
控制盤	1	A

客戶 CUSTOMER: 瑞嵐工程股份有限公司	核准 APPROVED BY:	審核 CHECKED BY:	設計 DESIGNED BY:	繪圖 DRAWER:	星華機電股份有限公司 CHAN HUA MACHINERY & ELECTRIC CO.,LTD. TEL:(04)23581130 FAX:(04)23581140 廠址:台中市南屯區工業 25 路 25 號	版次 REV	修正摘要 SUMMARY	日期 DATE	圖名 TITLE: 控制圖
用途 USER: 建大輪胎一研發中心冷卻水塔工程	設計課 阮家豪	設計課 謝啓彥	設計課 劉逸婷	設計課 劉逸婷		工號 WORKING NO.: 106082403	日期 DATE: 2023/06/01	圖號 DWG. NO.: C01	版次 REV: A
<input type="checkbox"/> 保留圖					單位 DM: 釐米 (mm)	案號 DRAWING NO.:	比例 SCALE: 1:15	張數 SHEET NO.: /	